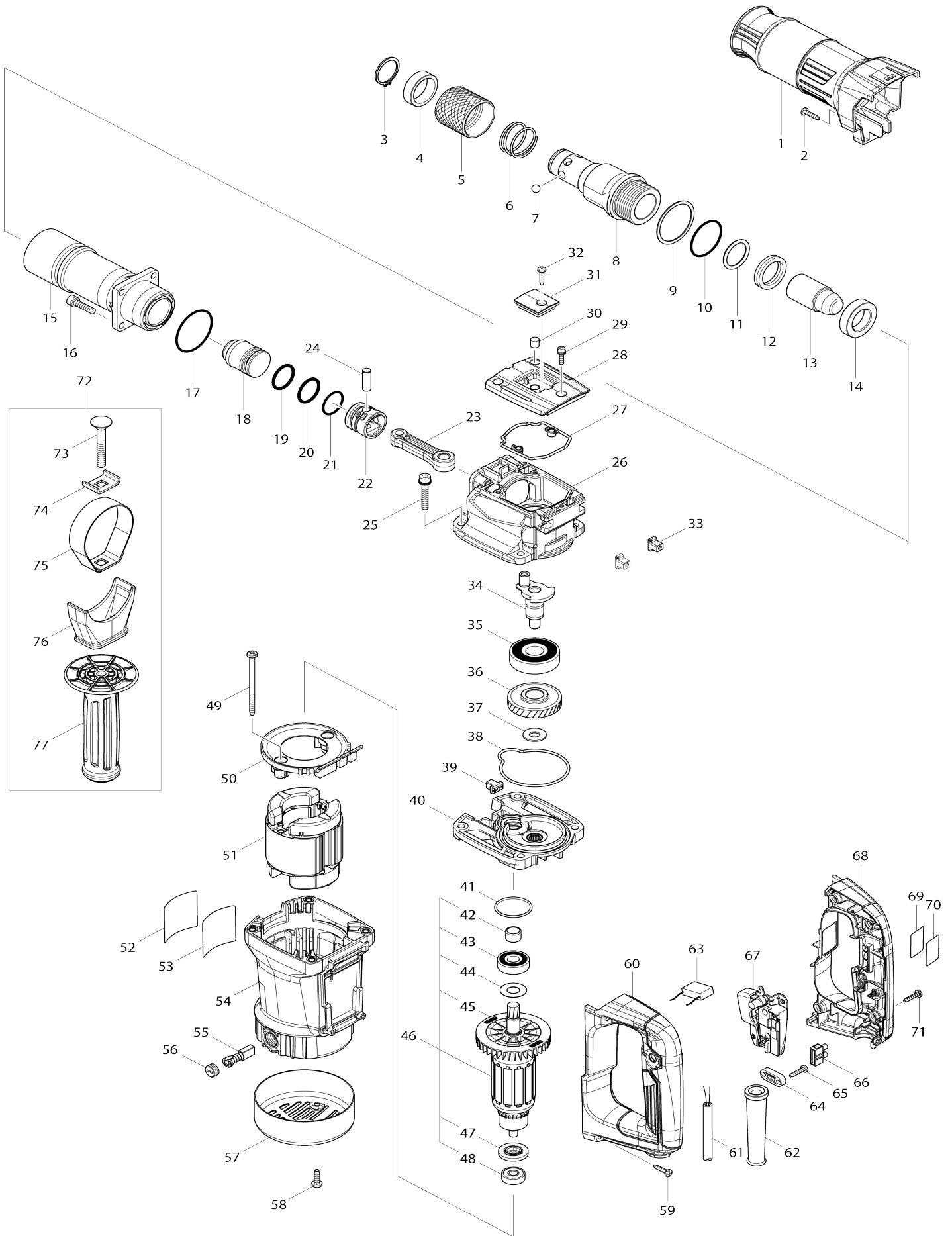


Model No.M8600 DEMOLITION HAMMER



Model No.M8600 DEMOLITION HAMMER

Item No.	Parts No.	Description	Interchangeability	Q'ty	New/Old	Sales Price (USD)	Purchase Price(USD)	Note1	Note2
001	455159.2	គម្របបស្កន្ត		1					
002	266326.2	វ៉ិស្កាប្រល្យស្នេមនក 4X18		1					
003	961108.4	ហ្វ្រែ (ext) S-28		1					
004	257206.3	រ៉ឺម៉ក 29		1					
005	331518.3	រ៉ឺម៉កប្រដាប់		1					
006	233191.4	វ៉ិស្កាប្រល្យប្រដាប់ 30		1					
007	216004.4	យ៉ាងដៃ 7,9		6					
008	326423-7	ដៃប្រដាប់កណ្តាល		1					
009	267484.7	ក្របស្កន្ត 43		1					
010	213508-7	រ៉ឺម៉កអកសរ O 38		1					
011	213411-2	រ៉ឺម៉កអកសរ O 27		1					
012	213428-5	រ៉ឺម៉កអកសរ X 28		1					
013	326422.9	ប្រដាប់ប្រតិបត្តិ		1					
014	257361.1	រ៉ឺម៉ក 24		1					
015	142706-5	ក្របស្កន្តប្រដាប់		1					
016	265914.2	ប្រដាប់ក្របស្កន្តធាតុកណ្តាល M6X25		4					
017	213569-7	រ៉ឺម៉កអកសរ O 45		1					
018	326421-1	ដំបូក		1					
019	213787-7	រ៉ឺម៉កអកសរ O 22		1					
020	213787-7	រ៉ឺម៉កអកសរ O 22		1					
021	213380-7	រ៉ឺម៉កអកសរ O 24		1					
022	455158.4	ព័ស្កាប្រដាប់		1					
023	455157.6	ប្រដាប់ប្រតិបត្តិ		1					
024	268104.6	ក្របស្កន្ត 8		1					
025	266902.2	ប្រដាប់ក្របស្កន្តធាតុកណ្តាល M6X35 WR		4					
026	319292-3	សម្រាប់ដៃកែវ		1					
027	424633.1	រ៉ឺម៉កប្រដាប់ A		1					
028	455160.7	គម្របដៃកែវ		1					
029	266948.8	ប្រដាប់ក្របស្កន្តធាតុកណ្តាល M4X20 WR		3					
030	443153.6	ហ្វ្រែត្រូវ		1					
031	455161.5	គម្របដៃកែវ		1					
032	266326.2	វ៉ិស្កាប្រល្យស្នេមនក 4X18		1					
033	455165.7	ដំបូកកណ្តាលស្នេមនក		2					
034	326420.3	ដៃកែវ		1					
035	211498.8	ប្រដាប់ប្រតិបត្តិ 6303LLU		1					
036	227792.8	ព័ស្កាប្រដាប់ 35		1					
037	253024.7	ក្របស្កន្ត 10		1					
038	424632.3	រ៉ឺម៉កប្រដាប់ B		1					
039	455165.7	ដំបូកកណ្តាលស្នេមនក		1					
040	142703.1	ប្រដាប់ប្រតិបត្តិ		1					
C10	213231.4	រ៉ឺម៉កប្រដាប់ 15		1					
041	213459.4	រ៉ឺម៉កអកសរ O 32		1					
042	331596.3	ប្រដាប់ 12		1					
043	210118.1	ប្រដាប់ប្រតិបត្តិ 6201DDW		1					
044	253759.0	ក្របស្កន្ត 12		1					
045	241863.7	ក្របស្កន្ត 70		1					

046	513923-8	សំណុំដំឡើង 220V		1				
D10		INC. 42.45,47,48						
047	681644-1	កំរិតអង្កាស់ឡង់		1				
048	210029-0	បំប៉នគ្រប់យ៉ាង 608ZZ		1				
049	266386-4	វ៉ិស៊ីប៊ុលឡូស្តេម៉ា 5X75		2				
050	455162-3	សន្ទះកំរិត		1				
051	594663-7	សំណុំខ្លួនយេ 220V		1				
C10	654019-7	ដំបូលរង 30L		2				
C21	654485-8	តំណាងលើម៉ាស៊ីនអង្កាស់ឡង់		2				
052	804Y03-4	សំលកណែន		1	*			
053	850Y58-7	ផ្លាស្ទិកយ៉ាម M8600		1				
054.1	143961-2	សម្រាប់កម្រិត		1				
C10	643603-3	ជំងឺបំប៉នយ៉ាង 6-10		2				
055.1	B.80307	CARBON BRUSH SET CB.105A		1				
056	643600-9	តម្រូវបំប៉ន		2				
057	284059-7	តម្រូវបំប៉នកំរិត		1				
058	266388-0	វ៉ិស៊ីប៊ុលឡូស្តេម៉ា 5X16		2				
059	266326-2	វ៉ិស៊ីប៊ុលឡូស្តេម៉ា 4X18		4				
060.1	183B11-3	ឈ័តដំកែន		1				
D10		INC. 68						
061.1	691788-9	ខ័ស្តិកលើ 0,75-2-2,5		1				
062	682574-9	រូបបំប៉នកំរិតខ័ស្តិ 10		1				
064	687140-7	អង្កាស់ខ័ស្តិ		1				
065	266326-2	វ៉ិស៊ីប៊ុលឡូស្តេម៉ា 4X18		2				
067	650253-7	កំរិតតំណាង TN19		1				
068.1	183B11-3	ឈ័តដំកែន		1				
D10		INC. 60						
069	850Y60-0	សំលកសញ្ញាខ្លួនយេ M8600		1				
070	893072-0	សំលកណែន		1				
071	266326-2	វ៉ិស៊ីប៊ុលឡូស្តេម៉ា 4X18		4				
072	126457-8	សំណុំដំកែន		1				
D10		INC. 73-77						
073	266895-3	បំប៉ន (កំប៉ុនម៉ាស៊ីន) M8 X55		1				
074	344492-6	បំប៉ន		1				
075	346794-6	វ៉ិស៊ីប៊ុលឡូស្តេម៉ា 62		1				
076	455166-5	បំប៉នកំរិតចំហង 60		1				
077	162363-3	សំណុំ 34 ដំកែន		1				
A01	821658-0	បំប៉នបំប៉នបំប៉ន		1				
C10	452432-1	តំណាងរំកិល		2				
C20	806G57-9	សំលកសញ្ញាខ្លួនយេ makita mt		1				
A02-1	8011X9-7	Label បំប៉នបំប៉ន M8600X3B		2				
A05	D.08676	BULL POINT 280		1	*			
A05-1	D.08682	BULL POINT 280	<	1				

Please state Parts No. when your order.

Print Date 06/29/2023