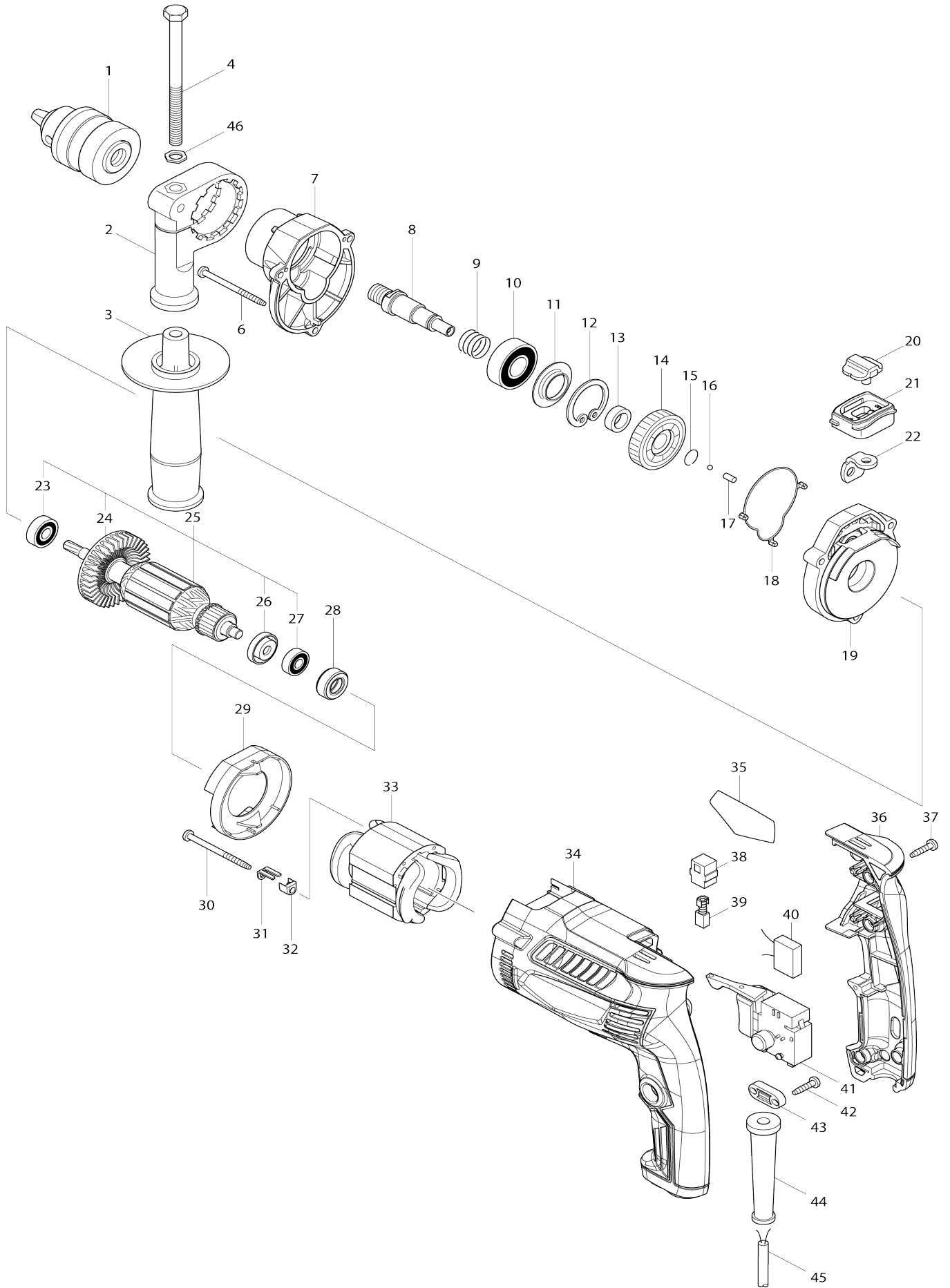


# Model No.M8100 16MM HAMMER DRILL



Model No.M8100 16MM HAMMER DRILL

Item No.	Parts No.	Description	Interchangeability	Q'ty	New/Old	Sales Price (USD)	Purchase Price(USD)	Note1	Note2
001.1	763232.7	ក្របលេចបំផ្លាស់វែង 13		1					
002	417822.5	ប្រតិបត្តិកម្ម		1					
003	153503.4	សំណុំ 36 ដក់ក្រប		1					
004	265495.6	បន្ទុកក្របលេចបំផ្លាស់វែង M8X110		1					
006-1	265654.2	វ៉ិស៊ីតក្របលេចបំផ្លាស់វែង 4X30		3					
007	451907.7	ប្រអប់បំពង់		1					
008.1	327220.4	ប្រលង		1	*				
008.2	327376.3	ប្រលង	S	1					
009	233330.6	វ៉ិស៊ីតបំប្លែង 16		1					
010	211241.5	ប្រតិបត្តិកម្មប្រយោល 6202DDW		1	*				
010.1	210241.2	BALL BEARING 6202DDW	O	1					
011	257246.1	រង្វង់ 19		1					
012	962153.2	ហ្វ្រែម (int) R-35		1					
013	257173.2	រង្វង់ 12		1					
014	226589.2	ពង្របញ្ជូន 37		1					
015	233938.6	វ៉ិស៊ីត 12		1					
016	216001.0	យល់ដឹង 3,5		1					
017	256251.5	ក្របលេច 4		1					
018	424112.9	រង្វង់បំប្លែង		1					
019.1	140G46.7	គម្របបំប្លែងបំពង់		1	*				
019.2	140M11.2	គម្របបំប្លែងបំពង់	S	1					
020	417819.4	ក្របលេចបំផ្លាស់វែង		1					
021.1	455991.4	ប្រអប់គ្របលេច		1					
022	345944.0	បន្ទុកបំផ្លាស់វែង		1					
023	211031.6	ប្រតិបត្តិកម្មប្រយោល 608LLB		1					
024	241869.5	កង់ហ្វ្រែម 55		1					
025	510163.9	សំណុំដំបូល 220V		1					
D10		INC, 23,24,26,27							
026	681636.0	ក្របអង្គបញ្ជូន		1					
027	210062.2	ប្រតិបត្តិកម្មប្រយោល 607ZZ		1					
028	421808.3	រង្វង់ស្រទាប់ 19		1					
029	450620.4	សន្ទុកក្រប		1					
030.1	265649.5	វ៉ិស៊ីតក្របលេចបំផ្លាស់វែង 4X55		2	*				
030.2	265650.0	វ៉ិស៊ីតក្របលេចបំផ្លាស់វែង 4X50	S	2					
031	344871.8	ឧបករណ៍ក្របលេច		2					
032	417237.6	គម្របអង្គបញ្ជូន		2	*				
033	626603.8	ខ្សែ 220V		1	*				
033.1	621A33.4	FIELD	<	1					
034	455989.1	សម្របកម្រប		1	*				
034.1	458782.2	សម្របកម្រប	O	1					
035	850X46.8	ផ្លាស់ប្តូរយ៉ាម M8100		1					
036.1	143262.8	គម្របដក់ក្រប		1					
C10	263002.9	ក្របលេចស្រទាប់ 4		2					
037-1	265652.6	វ៉ិស៊ីតក្របលេចបំផ្លាស់វែង 4X18		4					
038	643566.3	ជង្របំប្លែង 5X8		2					
039	B.80282	CARBON BRUSH SET CB.85A		1					
041	650586.0	កង់ក្រប DGQ.1104H		1					
042.1	265652.6	វ៉ិស៊ីតក្របលេចបំផ្លាស់វែង 4X18		2					

043	687124-5	អង្គខ្នង	1				
044	682569-2	រូបងក្រវាញខ្នង 8.85	1				
045-1	691284-7	ខ្នងក្រវាញ 0.75-2-2,0	1				
046	345280-4	ក្រវាញ	1				
A01	321144-6	រង្វាស់ជម្រក	1				
A02	418163-2	កន្លែងព័យរស 10	1				
A03-1	763235-1	សក្របលច្ឆប័ណ្ណ S13	1				

Please state Parts No. when your order.

Print Date 07/04/2023