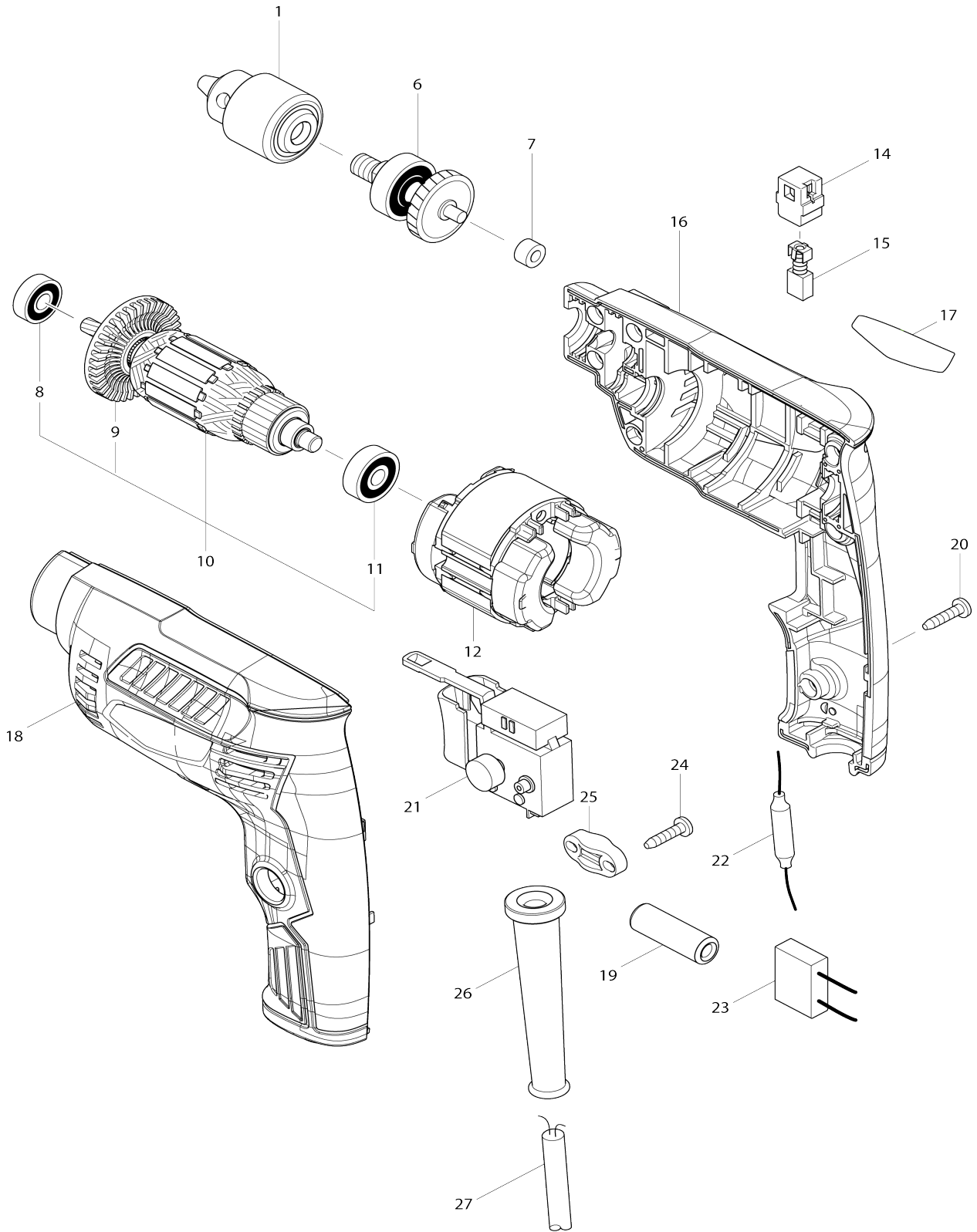


Model No.M6501 6.5MM HIGH SPEED DRILL



Model No.M6501 6.5MM HIGH SPEED DRILL

Item No.	Parts No.	Description	Interchangeability	Q'ty	New/Old	Sales Price (USD)	Purchase Price(USD)	Note1	Note2
001	766021-9	កែប្រែលក្ខណៈប្រើប្រាស់ 6.5		1					
006	141951-9	ព្រំប្រទល់		1					
007	214043-8	ប្រដាប់ប្រើប្រាស់ 5		1					
008.1	211382-7	ប្រដាប់ប្រើប្រាស់ 607ZZ		1					
009	240142-0	កង់ហ្វ្រេ 44		1					
010	515878-3	ស្រោចប្រើប្រាស់ 220V		1					
D10		INC. 8,9,11							
011-1	210050-9	ប្រដាប់ប្រើប្រាស់ 627ZZ		1					
012	633813-0	ខ្លួនយេ 220V		1					
014	643566-3	ជង្រប្រើប្រាស់ 5X8		2					
015	B.80282	CARBON BRUSH SET CB.85A		1					
016-2	183F77-7	ឈ្នួលសម្រាប់		1					
D10		INC. 18							
017	850V56-3	ផ្លាស់ប្តូរឈ្នួល M6501		1					
018-2	183F77-7	ឈ្នួលសម្រាប់		1					
D10		INC. 16							
020-1	265652-6	វ៉ិស៊ីតប្រើប្រាស់ 4X18		7					
021	650551-9	កង់ត្រង់ FA1-3/2BEZ.4		1					
024.1	265652-6	វ៉ិស៊ីតប្រើប្រាស់ 4X18		2					
025	687124-5	អង្កាត់ខ្លួន		1					
026	682569-2	របៀបកែប្រែខ្លួន 8.85		1					
027	691284-7	ខ្លួនកែប្រែ 0.75-2-2.0		1					
A01	418198-3	កែប្រែលក្ខណៈប្រើប្រាស់ 9		1					
A02	763449-2	ស្រោចប្រើប្រាស់ S6		1					

Please state Parts No. when your order.

Print Date 07/04/2023