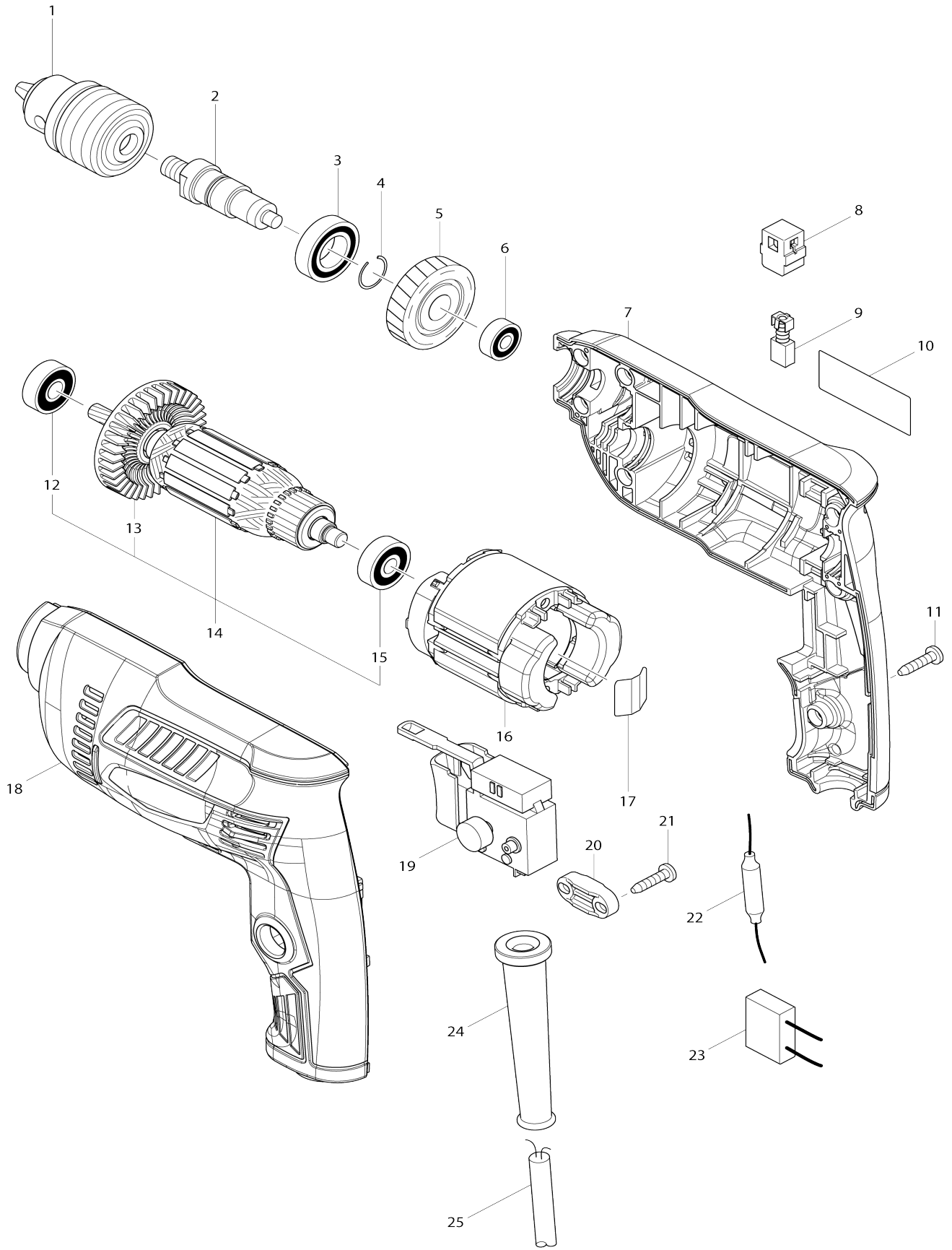


Model No.M6001 10MM DRILL



Model No.M6001 10MM DRILL

Item No.	Parts No.	Description	Interchangeability	Q'ty	New/Old	Sales Price (USD)	Purchase Price(USD)	Note1	Note2
001	766014.6	ក្របលចប្រឆាំងស្រទៅ S10		1					
002	324376.4	ប្រលញ		1					
003-1	210153-9	ប្រដំដក្របប្រយល្អ 6902ZZ		1					
004	233925.5	រន្ធរង 13		1					
005	226578-7	ពង្សបញ្ចេញ 35		1					
006-1	210137-7	ប្រដំដក្របប្រយល្អ 606ZZ		1					
007-1	183D43.2	ឈ័តសមបក		1					
D10		INC. 18							
008	643566.3	ជង្រប្រឆាំង 5X8		2					
009	B-80282	CARBON BRUSH SET CB-85A		1					
010	850X24.8	ផ្លែកឈម M6001		1					
011-1	265652-6	រន្ធក្របលឡស្រទៅ 4X18		7					
012-1	210046-0	ប្រដំដក្របប្រយល្អ 608ZZ		1	*				
012-2	211032-4	ប្រដំដក្របប្រយល្អ 608ZZ	O	1					
013	240066-0	កង្រ 52		1					
014	515848.2	ស្រទៅដក្រប 220V		1					
D10		INC. 12,13,15							
015-1	210050-9	ប្រដំដក្របប្រយល្អ 627ZZ		1					
016-1	633933-0	ខ្រយ		1					
017	232210-3	សន្រលកជន្រសេ		1					
018-1	183D43.2	ឈ័តសមបក		1					
D10		INC. 7							
019	650551-9	កង្រក FA1-3/2BEZ-4		1					
020	687124.5	អង្រខ្រ		1					
021-1	265652-6	រន្ធក្របលឡស្រទៅ 4X18		2					
024	682569-2	រន្ធក្របរខ្រ 8.85		1					
025-1	691284-7	ខ្រក្រលង 0.75-2-2,0		1					
A01	763447-6	ស្រទៅប្រឆាំងស្រ S10		1					
A02	418163.2	ក្រលងព្រយស 10		1					

Please state Parts No. when your order.

Print Date 07/04/2023