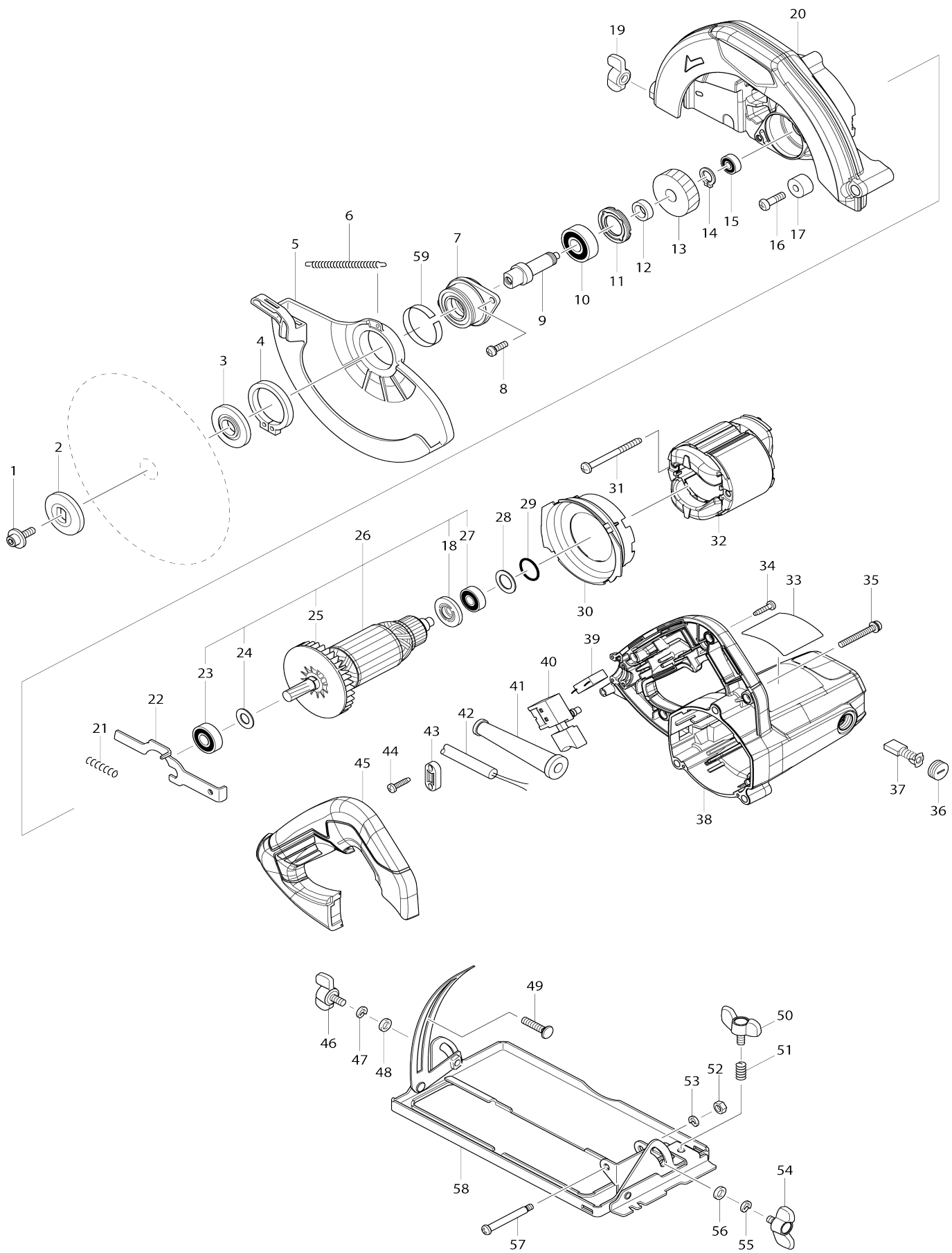


Model No.M5801 185MM CIRCULAR SAW



Model No.M5801 185MM CIRCULAR SAW

| Item No. | Parts No. | Description | Interchangeability | Q'ty | New/Old | Sales Price (USD) | Purchase Price(USD) | Note1 | Note2 |
|----------|-----------|--------------------------------|--------------------|------|---------|-------------------|---------------------|-------|-------|
| 001 | 266819.9 | ប្រុងកំប៉ុលរន្ធស្រកណ្តោយ M6X20 | | 1 | | | | | |
| 002 | 224387.8 | ដំបូលខ្នាត 40 | | 1 | | | | | |
| 003 | 224386.0 | ដំបូលខ្នាត 40 | | 1 | | | | | |
| 004 | 961155.5 | ហ្វឺរ (ext) S-38 | | 1 | | | | | |
| 005 | 418150.1 | គម្របស្រវត់ | | 1 | | | | | |
| 006 | 231833.4 | រន្ធកំប៉ុលដង 3 | | 1 | | | | | |
| 007 | 318880.3 | ប្រអប់ដង | | 1 | | | | | |
| 008 | 265120.9 | រន្ធកំប៉ុលម៉ក M5X16 | | 2 | | | | | |
| 009 | 324320.1 | ប្រលញ | | 1 | | | | | |
| 010 | 211477.6 | ប្រដំបូលប្រយល់ 6201ZZ | | 1 | | | | | |
| 011 | 285852.2 | ឧបករណ៍ទញត្រឡប់ដង 19.33 | | 1 | | | | | |
| 012 | 257173.2 | រញ 12 | | 1 | | | | | |
| 013 | 227768.5 | ពញបញ្ចត 38 | | 1 | | | | | |
| 014 | 961052.5 | ហ្វឺរ (ext) S-12 | | 1 | | | | | |
| 015 | 210137.7 | ប្រដំបូលប្រយល់ 606ZZ | | 1 | | | | | |
| 016 | 265117.8 | រន្ធកំប៉ុលម៉ក M6X20 | | 1 | | | | | |
| 017 | 262556.3 | ប្រពង្ស 6 | | 1 | | | | | |
| 018 | 681644.1 | កំប៉ុលស្រវត់ | | 1 | | | | | |
| 019 | 252649.4 | កំប៉ុលស្រវត់ស្របតែ M6 | | 1 | | | | | |
| 020 | 143126.6 | ប្រអប់ដំបូល | | 1 | | | | | |
| C10 | 213445.5 | រញរងកំប៉ុល O 26 | | 1 | | | | | |
| 021 | 233117.6 | រន្ធកំប៉ុលហ្វឺរ 6 | | 1 | | | | | |
| 022 | 345317.7 | គន្លងកំប៉ុលស្រវត់ | | 1 | | | | | |
| 023.1 | 210199.5 | ប្រដំបូលប្រយល់ 6000ZZ | | 1 | | | | | |
| 024 | 267256.0 | កំប៉ុលស្របតែ 10 | | 1 | | | | | |
| 025 | 240064.4 | កំប៉ុល 70 | | 1 | * | | | | |
| 025.1 | 240064.4 | កំប៉ុល 70 | O | 1 | | | | | |
| 026 | 510423.9 | ស្រវត់ដំបូល 220V | | 1 | | | | | |
| D10 | | INC. 18,23,25,27 | | | | | | | |
| 027 | 210046.0 | ប្រដំបូលប្រយល់ 608ZZ | | 1 | * | | | | |
| 027.1 | 211032.4 | ប្រដំបូលប្រយល់ 608ZZ | O | 1 | | | | | |
| 028 | 267255.2 | កំប៉ុលស្របតែ 14 | | 1 | | | | | |
| 029 | 213279.6 | រញរងកំប៉ុល O 18 | | 1 | | | | | |
| 030 | 452092.9 | ស្រវត់កំប៉ុល | | 1 | | | | | |
| 031 | 266329.6 | រន្ធកំប៉ុលស្រវត់ស្របតែ 5X60 | | 2 | | | | | |
| 032.2 | 590067.1 | ស្រវត់ខ្នាត 220V | | 1 | | | | | |
| C10 | 654020.2 | ដំបូលរង 36L | | 2 | | | | | |
| C20 | 654501.6 | តំបន់ដំបូលស្រវត់ P-1, 25 | | 2 | | | | | |
| 033 | 850U99.9 | ផ្លាស្ទិក M5801 | | 1 | | | | | |
| 034.1 | 265652.6 | រន្ធកំប៉ុលស្រវត់ស្របតែ 4X18 | | 4 | | | | | |
| 035 | 265104.7 | រន្ធកំប៉ុលម៉ក M5X40 | | 3 | | | | | |
| 036.3 | 643750.0 | គម្របស្រវត់ 7.11 | | 2 | | | | | |
| 037 | B-80379 | CARBON BRUSH SET CB-303A | | 1 | | | | | |
| 038.1 | 143979.3 | សម្របកំប៉ុល | | 1 | | | | | |
| C10 | 644501.4 | ដំបូលខ្នាត 5X11 | | 2 | | | | | |
| 040 | 650246.4 | កំប៉ុល TN14-3-C01-1 | | 1 | | | | | |

| | | | | | | | | |
|-------|----------|--------------------------|---|---|---|--|--|--|
| 041-1 | 682574-9 | រូបខ្សែកំរិតខ្សែ 10 | | 1 | | | | |
| 042 | 691780-5 | ខ្សែកំរិតខ្សែ 0.75-2-2,0 | | 1 | * | | | |
| 042-1 | 691780-5 | ខ្សែកំរិតខ្សែ 0.75-2-2,0 | O | 1 | | | | |
| 043 | 687140-7 | អង្កាត់ខ្សែ | | 1 | | | | |
| 044-1 | 265652-6 | រូបខ្សែកំរិតខ្សែ 4X18 | | 2 | | | | |
| 045-1 | 456955-1 | គម្របដកែន | | 1 | | | | |
| 046 | 265754-8 | រូបខ្សែកំរិតខ្សែ M6X12 | | 1 | | | | |
| 047-1 | 253428-3 | SPRING WASHER 6 | | 1 | * | | | |
| 047-2 | 942151-2 | កំរិតខ្សែ 6 | O | 1 | * | | | |
| 047-3 | 253428-3 | SPRING WASHER 6 | O | 1 | | | | |
| 048 | 941151-9 | កំរិតខ្សែ 6 | | 1 | | | | |
| 049 | 266309-2 | ប្រដាប់ M6X26 | | 1 | | | | |
| 050 | 265754-8 | រូបខ្សែកំរិតខ្សែ M6X12 | | 1 | | | | |
| 051 | 233376-2 | រូបខ្សែកំរិតខ្សែ 8 | | 1 | | | | |
| 052 | 252175-3 | កំរិតខ្សែកំរិតខ្សែ M5 | | 1 | | | | |
| 053-1 | 253427-5 | SPRING WASHER 5 | | 1 | | | | |
| 054 | 265754-8 | រូបខ្សែកំរិតខ្សែ M6X12 | | 1 | | | | |
| 055-1 | 253428-3 | SPRING WASHER 6 | | 1 | * | | | |
| 055-2 | 942151-2 | កំរិតខ្សែ 6 | O | 1 | * | | | |
| 055-3 | 253428-3 | SPRING WASHER 6 | O | 1 | | | | |
| 056 | 941151-9 | កំរិតខ្សែ 6 | | 1 | | | | |
| 057 | 265118-6 | រូបខ្សែ M5 | | 1 | | | | |
| 058 | 168370-4 | ប្រដាប់ | | 1 | | | | |
| 059 | 345391-5 | រូបខ្សែកំរិតខ្សែ | | 1 | | | | |
| A01 | 164095-8 | ប្រដាប់ | | 1 | | | | |
| A02 | D.09123 | TCT SAW BLADE 185X20X40T | | 1 | | | | |
| A03 | 783217-7 | ស្រោច 5 | | 1 | | | | |

Please state Parts No. when your order.

Print Date 06/29/2023