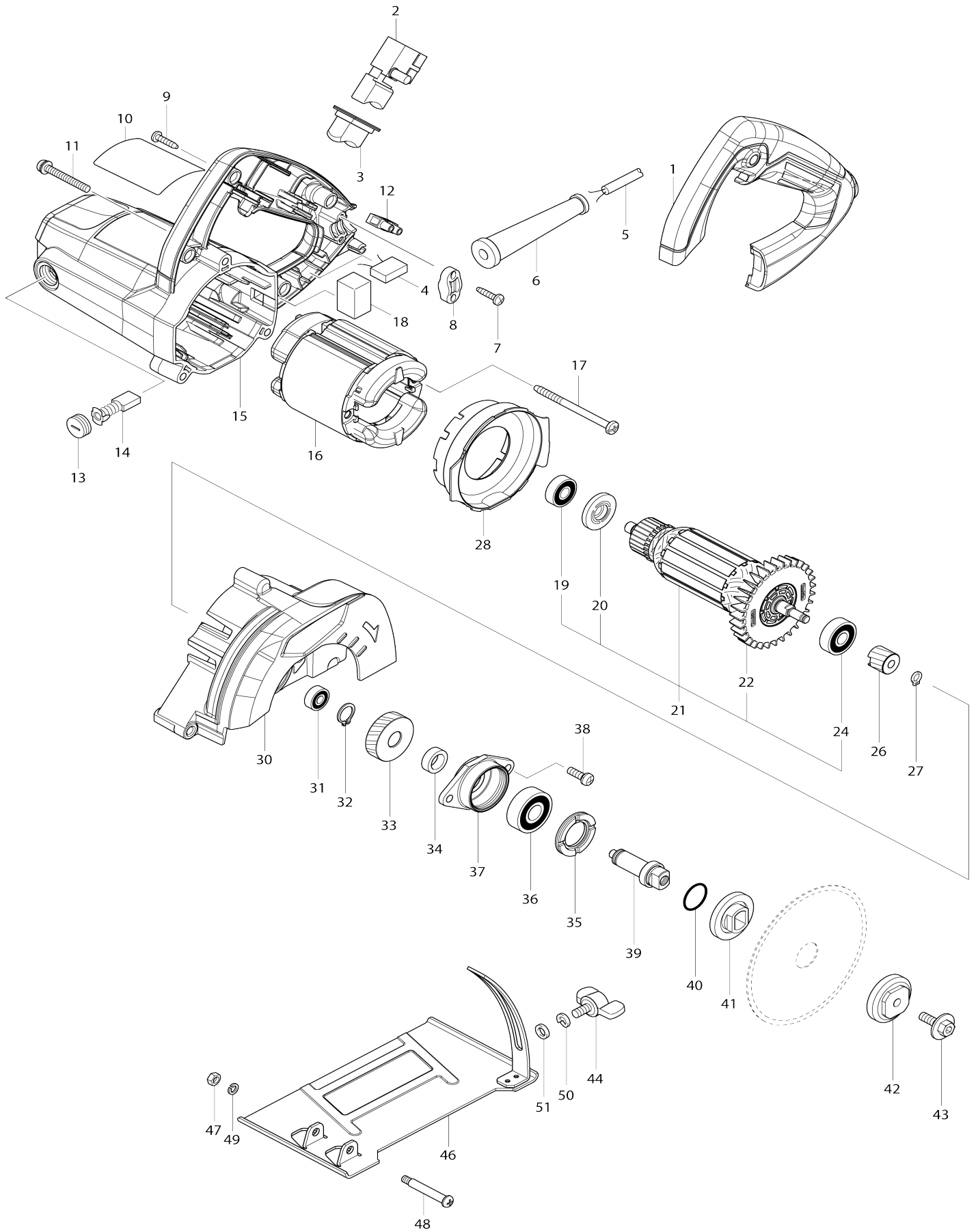


Model No.M4101 125MM CUTTER



Model No.M4101 125MM CUTTER

Item No.	Parts No.	Description	Interchangeability	Q'ty	New/Old	Sales Price (USD)	Purchase Price(USD)	Note1	Note2
001	457566-5	គម្របដកែន		1					
002	650239-1	កងត្រក FA1-6/1B		1					
003	421812-2	គម្របកំពង់ឆ្នែង		1					
005	691284-7	ខ្សែកែង 0.75-2-2,0		1					
006-1	682106-2	រូបកំពង់ឆ្នែង		1					
007-1	265652-6	ស្រទាប់ល្អស្រទាប់ម៉ាស៊ីន 4X18		2					
008	687124-5	អង្កាត់ខ្សែ		1					
009-1	265652-6	ស្រទាប់ល្អស្រទាប់ម៉ាស៊ីន 4X18		4					
010	853C04-7	ឆ្នែងកំពង់ឆ្នែង M4101		1					
011	265104-7	ស្រទាប់ល្អម៉ាស៊ីន M5X40		3					
013-2	643750-0	គម្របប្រទេស 7-11		2					
014	191963-2	ឆ្នែង		1					
015	144446-1	សម្របកម្រប		1					
C10	643708-9	ជង្របឆ្នែង 5-11		2					
016	590065-5	សំណុំខ្សែ 220V		1					
C10	654020-2	ដំបូង 36L		2					
C20	654501-6	តំណដៃតម្រូវសំបុត្រ P-1, 25		2					
017	266389-8	ស្រទាប់ល្អស្រទាប់ម៉ាស៊ីន 5X70		2					
019	210029-0	ប្រដាប់កំប៉ុងប្រយោល 608ZZ		1					
020	681644-1	កំប៉ុងសំបុត្រ		1					
021	513813-5	សំណុំដំបូង 220V		1					
D10		INC. 19,20,22,24							
022	240109-8	កងហ្វ្រែ 70		1					
024	210125-4	ប្រដាប់កំប៉ុងប្រយោល 629DDW		1					
026	227738-4	ព្រួញបញ្ជូន 17		1					
027	961002-0	ហ្វ្រែ (ext) S-6		1					
028	452461-4	សន្លឹកកំប៉ុង		1					
030	144445-3	ប្រដាប់ឆ្នែង		1					
C10	213445-5	រន្ធកំប៉ុង O 26		1					
031	210028-2	ប្រដាប់កំប៉ុងប្រយោល 606ZZ		1					
032	961052-5	ហ្វ្រែ (ext) S-12		1					
033	227739-2	ព្រួញបញ្ជូន 44		1					
034	257173-2	រន្ធកំប៉ុង 12		1					
035	285852-2	ឧបករណ៍បញ្ជូនប្រដាប់ 19-33		1					
036	211145-1	ប្រដាប់កំប៉ុងប្រយោល 6201ZZ		1					
037	318682-7	ប្រដាប់ប្រដាប់		1					
038	265120-9	ស្រទាប់ល្អម៉ាស៊ីន M5X16		2					
039	326013-6	ប្រដាប់		1					
040	213279-6	រន្ធកំប៉ុង O 18		1					
041	224080-4	ដំបូងកំប៉ុង 36		1					
042	224081-2	ដំបូងឆ្នែងកំប៉ុង 36		1					
043	266510-9	ប្រដាប់កំប៉ុងប្រដាប់ស្រទាប់ម៉ាស៊ីន M6X18		1					
044	265754-8	សម្របដៃដៃ M6X12		1					
046	165630-5	ប្រដាប់		1					
047	252175-3	កំប៉ុងស្រទាប់ម៉ាស៊ីន M5		1					
048	265056-2	ស្រទាប់ M5		1					

049-1	253427-5	SPRING WASHER 5		1				
051	941151-9	ក្រណាត់ស្រទាប់ 6		1				
A01	781041-2	សំប៉ាត់ប្រេង 22		1				
A02	783217-7	សំប៉ាត់ 5		1				
A03	346380-3	ដៃប្រេង		1				
A04	412088-2	ប្រេងប្រេងស្រទាប់ 5		1				
A05	265099-4	សំប៉ាត់ម៉ាតិក M4X14		1				
A06	D-36968	CURVED DIAMOND WHEEL WA VE 110		1				

Please state Parts No. when your order.

Print Date 06/29/2023