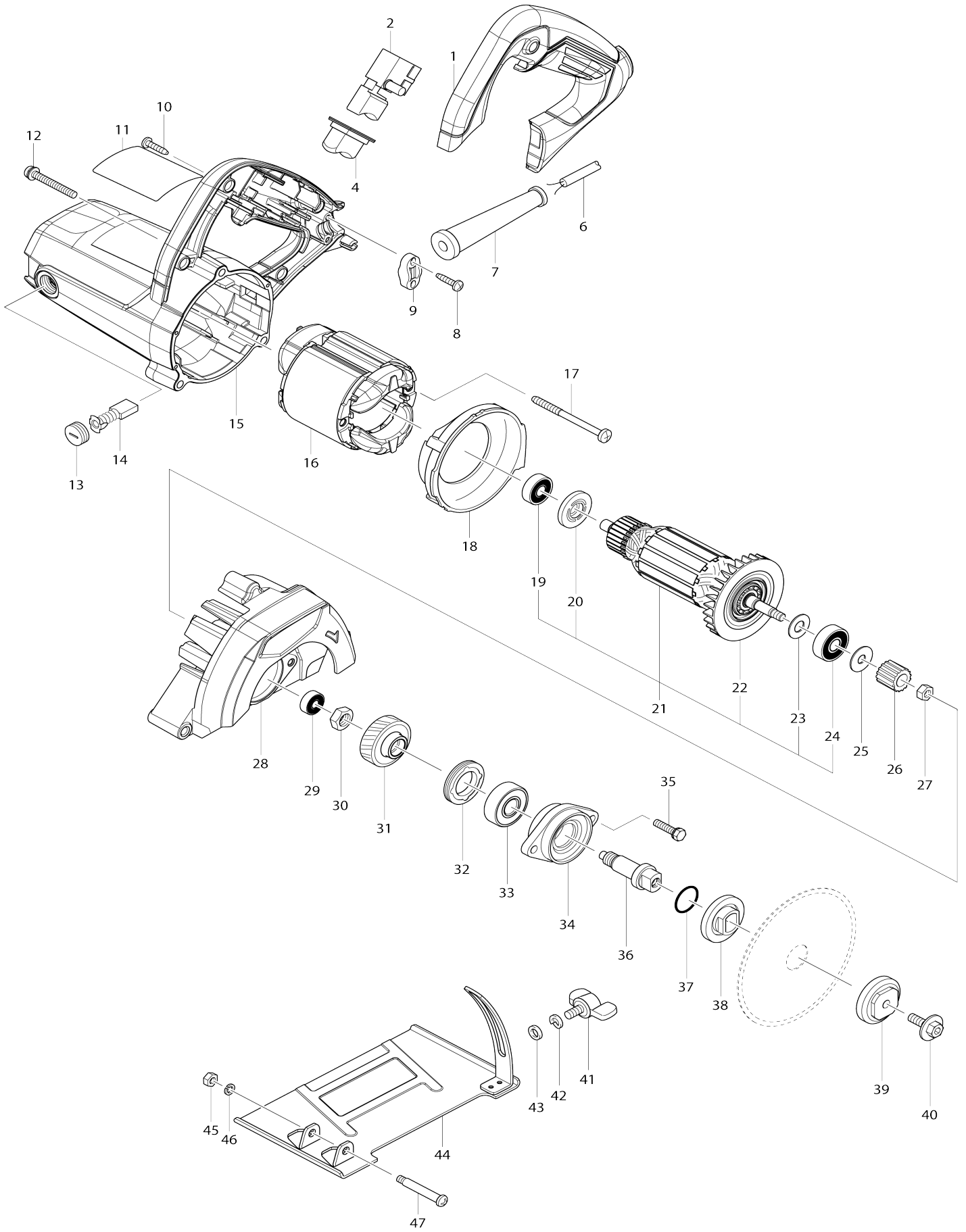


# Model No.M4100 110MM CUTTER



Model No.M4100 110MM CUTTER

Item No.	Parts No.	Description	Interchangeability	Q'ty	New/Old	Sales Price (USD)	Purchase Price(USD)	Note1	Note2
001	456488.6	គម្របដកែន		1					
002	650239.1	កងត្រង់ FA1-6/1B		1					
004	421812-2	គម្របកំពង់ឆ្នែង		1					
006	691284.7	ខ្សែកែង 0.75-2-2,0		1					
007-1	682106-2	រូបកំពង់ឆ្នែង		1					
008.1	265652-6	វ៉ិស៊ីតប្រយោជន៍ 4X18		2					
009	687124.5	អង្កាត់ខ្សែ		1					
010-1	265652-6	វ៉ិស៊ីតប្រយោជន៍ 4X18		4					
011	852G81.0	ឆ្នែងកំពង់ឆ្នែង M4100		1					
012	265104.7	វ៉ិស៊ីតប្រយោជន៍ M5X40		3					
013.2	643750.0	គម្របប្រយោជន៍ 7-11		2					
014	B.80379	CARBON BRUSH SET CB.303A		1					
015	143584.6	សម្របកំពង់ឆ្នែង		1					
C10	644501.4	ជង្រប្រយោជន៍ 5X11		2					
016	593968-2	សំណុំខ្សែ 220V		1					
C10	654020.2	ដំបូល 36L		2					
C20	654501-6	តំណាងលើកំពង់ឆ្នែង P-1, 25		2					
017-1	265655.0	វ៉ិស៊ីតប្រយោជន៍ 5X65		2					
018	417810-2	សន្ទះកំពង់ឆ្នែង		1					
019	210046.0	ប្រដាប់ប្រយោជន៍ 608ZZ		1	*				
019-1	211032-4	ប្រដាប់ប្រយោជន៍ 608ZZ	O	1					
020	681644.1	កំពង់ឆ្នែង		1					
021	513873.7	សំណុំដំបូល 220V		1					
D10		INC. 19,20,22-24							
022	240053.9	កង់ហ្វ្រេ 65		1					
023	267237-4	កំពង់ឆ្នែង 9		1					
024	210125.4	ប្រដាប់ប្រយោជន៍ 629DDW		1					
025	267239.0	កំពង់ឆ្នែង 7		1					
026	226552-5	ពង្សបញ្ជី 15		1					
027	252186.8	កំប៉ុងស្រទាប់កំពង់ឆ្នែង M6		1					
028	143583.8	ប្រដាប់ប្រយោជន៍		1					
C10	263002-9	កំប៉ុងស្រទាប់ 4		1					
029	210137-7	ប្រដាប់ប្រយោជន៍ 606ZZ		1					
030	252170.3	កំប៉ុងស្រទាប់កំពង់ឆ្នែង M10-1 7		1					
031	227767-7	ពង្សបញ្ជី 34		1					
032	285025.7	ឧបករណ៍បញ្ជីប្រដាប់ប្រយោជន៍ 19.3 3		1					
033	211145.1	ប្រដាប់ប្រយោជន៍ 6201ZZ		1					
034	317550-1	ប្រដាប់ប្រយោជន៍		1					
035	265497.2	ប្រដាប់ប្រយោជន៍ M5X20		2					
036	324221-3	ប្រដាប់ប្រយោជន៍		1					
037	213279-6	វ៉ិស៊ីតប្រយោជន៍ O 18		1					
038	224080.4	ដំបូលកំពង់ឆ្នែង 36		1					
039	224081-2	ដំបូលកំពង់ឆ្នែង 36		1					
040	266510.9	ប្រដាប់ប្រយោជន៍កំពង់ឆ្នែង M6X18		1					
041	265754.8	វ៉ិស៊ីតប្រយោជន៍ M6X12		1					
042-1	253428-3	SPRING WASHER 6		1	*				

043	941151-9	ក្រឹក្រស្របតែ 6		1				
044	165711-5	ប្រត		1				
045	252175-3	ក្របលឡស្រែងជ្រុងឆកណា M5		1				
046.1	253427-5	SPRING WASHER 5		1				
047	265056-2	វ៉ាស M5		1				
A01	781041-2	សដេបប្រឡង 22		1				
A02	783217-7	សបត្រ 5		1				
A06	D.05197	DIAMOND WHEEL 105MM(SEG,D RY)		1				

Please state Parts No. when your order.

Print Date 06/29/2023