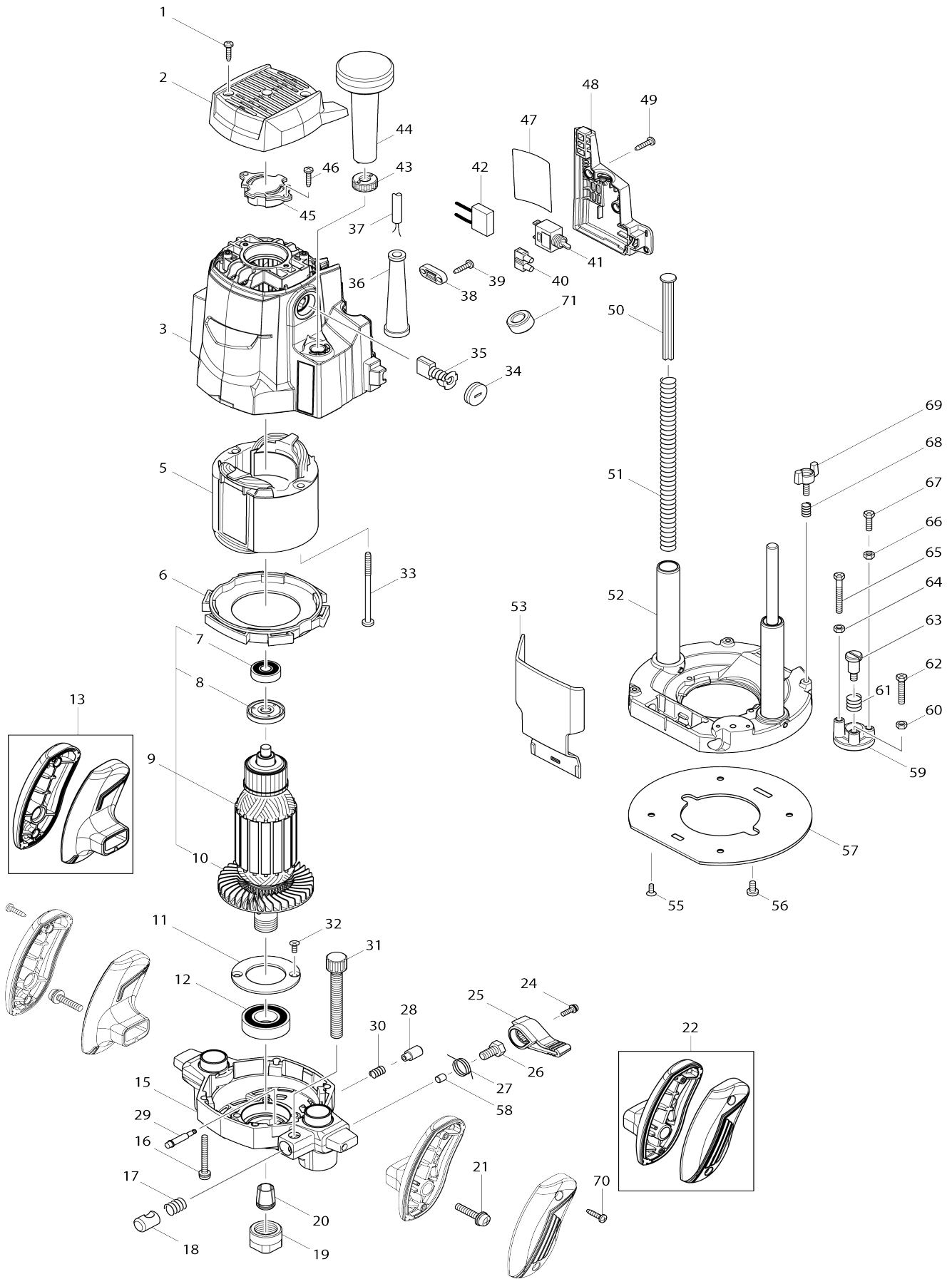


Model No.M3600 ROUTER



Model No.M3600 ROUTER

Item No.	Parts No.	Description	Interchangeability	Q'ty	New/Old	Sales Price (USD)	Purchase Price(USD)	Note1	Note2
001	266326.2	វ៉ូល្យូមស្រោចម៉ូតូ 4X18		2					
002	454025.0	គម្របខ្នងលើ		1					
003	143591.9	សម្របកម្រង		1					
C10	643564.7	ជង្រប្រយោជន៍		2					
C20	816811-1	ស្រោចស្រោចក្រចក		1					
005	596378.2	ស្រោចខ្លួន 220V		1					
C11	654451.5	ដំបូល		2					
C21	654486-6	តំណភ្ជាប់កម្រង		2					
006	418486.8	សន្លឹកកាត់		1					
007	211381-9	ប្រដាប់ប្រយោជន៍ 629ZZ		1					
008	681666.1	រន្ធដុំ		1					
009	517883-6	ស្រោចដំបូល 220V		1					
D10		INC. 7,8,10							
010	240069.4	កង្កែប 83		1					
011	285711-0	ឧបករណ៍ប្រតិបត្តិការប្រដាប់ 50		1					
012	211335-6	ប្រដាប់ប្រយោជន៍ 6004ZZ		1					
013	183C93-1	ឈ្នួល L ដក់		1					
015	141868.6	តំបន់		1					
016	911268-2	វ៉ូល្យូមស្រោច M5X45 WR		4					
017	233397-4	វ៉ូល្យូមស្រោច 11		1					
018	324424-9	ក្របស្រោចក្រចក		1					
019	763629-0	វ៉ូល្យូមស្រោច		1					
020	763622-4	ក្របស្រោច 12,7		1					
021	911353-1	វ៉ូល្យូមស្រោច M6X30 WR		2					
022	183C94-9	ឈ្នួល R ដក់		1					
024	265099-4	វ៉ូល្យូមស្រោច M4X14		1					
025	454033-1	គន្លឹកកាត់		1					
026	266335-1	ប្រដាប់ក្រចក M8X16		1					
027	231670-6	វ៉ូល្យូមស្រោច 16		1					
028	286270-7	គម្រប 11		1					
029	256482-6	ក្របស្រោច 6		1					
030	233396-6	វ៉ូល្យូមស្រោច 7		1					
031	265759-8	វ៉ូល្យូមស្រោច M10X80		1					
032	265135-6	វ៉ូល្យូមស្រោច M4X10		2					
033	266328-8	វ៉ូល្យូមស្រោចម៉ូតូ 5X80		2					
034	643700-5	គម្រប 7-18		2					
035	B-80341	CARBON BRUSH SET CB-203A		1					
036	682574-9	ប្រដាប់ក្រចក 10		1					
037-1	691780-5	ខ្នងក្រចក 0,75-2-2,0		1	*				
037-2	691780-5	ខ្នងក្រចក 0,75-2-2,0	O	1					
038	687140-7	អង្កាត់ខ្នង		1					
039	266326-2	វ៉ូល្យូមស្រោចម៉ូតូ 4X18		2					
041.1	651066-9	ក្របស្រោច ST115A.TB.S1		1					
043	418484-2	ក្របស្រោចម៉ូតូ M10		1					
044	153764-6	ស្រោច 50 ក្របស្រោចម៉ូតូ		1					
045	317747-2	ប្រដាប់ប្រយោជន៍		1					
046	266326-2	វ៉ូល្យូមស្រោចម៉ូតូ 4X18		2					
047	851Y27-1	ផ្តល់ក្រចក M3600		1					

048	454027-6	តម្របកងត្រក់		1				
049	266326-2	វ៉ែលស្ករស្រោចម៉ាស៊ីន 4X18		2				
050	418492-3	ដងទប់		1				
051	233456-4	វ៉ែលស្ករស្រោចម៉ាស៊ីន 11		2				
052	141867-8	ស្រោចម៉ាស៊ីន		1				
053	454032-3	ក្របខ្សែប្រតិបត្តិ		1				
055	265135-6	វ៉ែលស្ករ M4X10		4				
056	265133-0	វ៉ែលស្ករក្របខ្សែ M5X10		2				
057	454026-8	បន្ទះប្រតិបត្តិ		1				
058	324425-7	ក្របខ្សែប្រតិបត្តិ		1				
059	317748-0	ឧបករណ៍ទប់		1				
060	252137-1	ក្របខ្សែប្រតិបត្តិ រ៉ឺម៉ក M5-8		1	*			
061	233398-2	វ៉ែលស្ករស្រោចម៉ាស៊ីន 12		1				
062	265516-4	ប្រតិបត្តិក្របខ្សែ រ៉ឺម៉ក M5X28		1	*			
062-1	265587-1	ប្រតិបត្តិក្របខ្សែ រ៉ឺម៉ក M5X20	S	1				
063	251470-8	វ៉ែលស្ករស្រោចម៉ាស៊ីន M6		1				
064	252137-1	ក្របខ្សែប្រតិបត្តិ រ៉ឺម៉ក M5-8		1	*			
065	265517-2	ប្រតិបត្តិក្របខ្សែ រ៉ឺម៉ក M5X40		1	*			
065.1	265587-1	ប្រតិបត្តិក្របខ្សែ រ៉ឺម៉ក M5X20	S	1				
066	252137-1	ក្របខ្សែប្រតិបត្តិ រ៉ឺម៉ក M5-8		1	*			
067	265515-6	ប្រតិបត្តិក្របខ្សែ រ៉ឺម៉ក M5X16		1	*			
067.1	265586-3	ប្រតិបត្តិក្របខ្សែ រ៉ឺម៉ក M5X14	S	1				
068	233396-6	វ៉ែលស្ករស្រោចម៉ាស៊ីន 7		2				
069	265761-1	វ៉ែលស្ករដេរ៉ូ M5X16		2				
070	266326-2	វ៉ែលស្ករស្រោចម៉ាស៊ីន 4X18		4				
A01	196202-5	ក្របខ្សែប្រតិបត្តិ រ៉ឺម៉កម៉ាស៊ីន		1				
C10	265760-3	វ៉ែលស្ករដេរ៉ូ M5X10		2				
C20	941101-4	ក្របខ្សែប្រតិបត្តិ 5		2				
A03	193894-1	ឈ្នួលម៉ាស៊ីនប្រតិបត្តិ		1				
A04	345387-6	ម៉ាស៊ីនប្រតិបត្តិ 16		1				
A05	763809-8	ប្រតិបត្តិក្របខ្សែប្រតិបត្តិ 6.35		1				
A06	763810-3	ប្រតិបត្តិក្របខ្សែប្រតិបត្តិ 9.53		1				
A07	781034-9	ស្រោចម៉ាស៊ីន 8.24		1				
A08	165718-1	ដំបូលក្របខ្សែប្រតិបត្តិ		1				
A09	733237-1	ដំបូលក្របខ្សែប្រតិបត្តិ 12E		1	*			
A09.1	191Y81.6	STRAIGHT BIT 12E SET	O	1				

Please state Parts No. when your order.

Print Date 06/29/2023