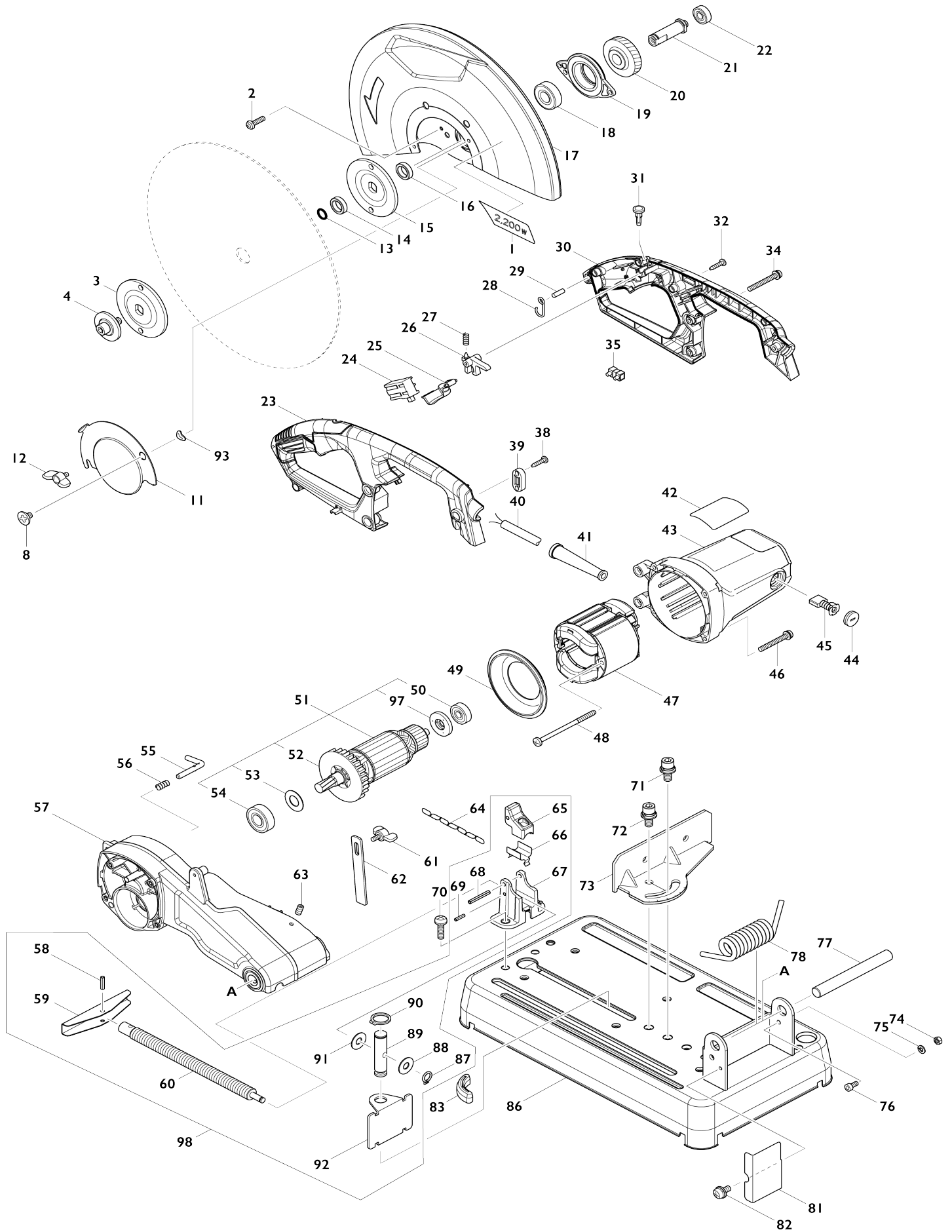


Model No.M2403 355MM PORTABLE CUT OFF



Model No.M2403 355MM PORTABLE CUT OFF

Item No.	Parts No.	Description	Interchangeability	Q'ty	New/Old	Sales Price (USD)	Purchase Price(USD)	Note1	Note2
001	8024K3.9	ស្រោចស្រាវ 2200W		1					
002	265122.5	ស្រោចស្រាវ M5X20		4					
003	224299.5	ដំបូងប្រឡាក់ 90		1					
004	251498.6	ប្រឡាក់ប្រឡាក់ M10X25		1					
008	265121.7	ស្រោច M6		1					
011	347086.6	គម្របកណ្តាល		1					
012	265754.8	ស្រោចស្រាវ M6X12		1					
013	213180.5	រន្ធក្រវី O 14		1					
014	257255.0	រន្ធក្រវី 17		1					
015	224299.5	ដំបូងប្រឡាក់ 90		1					
016	257255.0	រន្ធក្រវី 17		1					
017	161551.9	គម្របស្រាវ		1					
018	210155.5	ប្រឡាក់ប្រឡាក់ 6203ZZ		1					
019	316527.3	ប្រឡាក់ប្រឡាក់		1					
020	221462.1	រន្ធក្រវី 43		1					
021	326790.0	ប្រឡាក់		1	*				
021.1	322633.4	ប្រឡាក់	O	1					
022	210199.5	ប្រឡាក់ប្រឡាក់ 6000ZZ		1					
023	183E50.1	ឈ្នួលកែន		1					
D10		INC, 30							
024	651067.7	ក្រវី		1					
025	418141.2	គ្រឿងប្រឡាក់		1					
026	418139.9	គ្រឿងប្រឡាក់		1					
027	231397.8	ស្រោចស្រាវ 4		1					
028	281216.8	ឧបករណ៍		1					
029	268101.2	គ្រឿងស្រាវ 6		1					
030	183E50.1	ឈ្នួលកែន		1					
D10		INC, 23							
031	418138.1	ប្រឡាក់ប្រឡាក់		1					
032	266326.2	ស្រោចស្រាវស្រោចស្រាវ 4X18		4	*				
032.1	265652.6	ស្រោចស្រាវស្រោចស្រាវ 4X18	O	4					
034	265104.7	ស្រោចស្រាវ M5X40		3					
038	266326.2	ស្រោចស្រាវស្រោចស្រាវ 4X18		2	*				
038.1	265652.6	ស្រោចស្រាវស្រោចស្រាវ 4X18	O	2					
039	687140.7	អង្កាត់ខ្សែ		1					
040	691216.4	ខ្សែកែន 1,25-2-2,5		1					
041	682574.9	ប្រឡាក់ប្រឡាក់ 10		1					
042	857W68.3	ផ្លាស់ប្តូរ M2403		1					
043	140X63.9	ស្រោចស្រាវ		1					
C10	644502.2	ជង្រប្រឡាក់ 7-18		2	*				
C11	644027.6	BRUSH HOLDER 7-18	O	2					
044	644802.0	គម្រប		2					
045	B-80341	CARBON BRUSH SET CB-203A		1					
046	265104.7	ស្រោចស្រាវ M5X40		4					
047	593949.6	ស្រោចស្រាវ 240V		1	*				
C10	654098.5	ក្រវីកែន		2	*				
047.1	593949.6	ស្រោចស្រាវ 240V	O	1					
C10	6540985			2	*				

	-	ក្រសែស្របកែលម្អ						
C11	654891.7	RECEPTACLE	O	2				
048	266328.8	វ៉ូលត៍ប្រឡាក់ស្របកែលម្អ 5X80		2				
049	418143.8	សន្លឹកកាត់		1				
050	210070.3	ប្រដាប់ប្រយោល 6200ZZ		1				
051	515563.8	សំណុំដំឡើង 220V		1				
D10		INC, 50,52,54,97						
052	240003.4	កង់ហ្វ្រេ 80		1				
053	267274.8	ក្រណាត់ប្រឡាក់ 15		1				
054	210156.3	ប្រដាប់ប្រយោល 6202ZZ		1				
055	322665.1	ឧបករណ៍ប្រឡាក់		1				
056	233372.0	វ៉ូលត៍ប្រឡាក់ 7		1				
057	144057.2	ប្រអប់ពង្សា		1				
C10	263029.9	ក្រណាត់ស្របកែលម្អ 6		1	*			
C11	263005.3	ក្រណាត់ស្របកែលម្អ 6	O	1				
058	951163.4	ក្រណាត់ស្របកែលម្អ 5-20		1				
059	271431.2	ដៃកែលម្អ 120		1				
060	326802.9	ដងកែលម្អ (ខ្សែកែលម្អ)		1				
061	265754.8	វ៉ូលត៍ប្រឡាក់ M6X12		1				
062	347084.0	ប្រដាប់ឧបករណ៍ប្រឡាក់		1				
063	251961.9	ឈ្នួលស្របកែលម្អប្រយោល (ចង្កៀង) M6X10		2				
064	282015.1	ច្រវាក់		1				
065	313114.9	ក្រណាត់ប្រឡាក់អង្កាត់កែលម្អ		1				
066	347083.2	ប្រដាប់		1				
067	319474.7	ដំឡើងកែលម្អ		1				
068	951175.7	ក្រណាត់ស្របកែលម្អ 5-36		1				
069	951110.5	ក្រណាត់ស្របកែលម្អ 4-16		1				
070	265125.9	វ៉ូលត៍ប្រឡាក់ M8X30		2				
071	251499.4	ប្រដាប់ប្រឡាក់ប្រយោល M10X 25 WG		1				
072	251499.4	ប្រដាប់ប្រឡាក់ប្រយោល M10X 25 WG		1				
073	345315.1	ប្រដាប់ប្រឡាក់		1				
074	931302.2	ក្រណាត់ប្រឡាក់ប្រយោល M6		1				
075	253428.3	SPRING WASHER 6		1				
076	922312.0	ប្រដាប់ប្រឡាក់ប្រយោល M6X1 2		1				
077	326801.1	ប្រដាប់ 16		1				
078	232325.6	វ៉ូលត៍ប្រឡាក់ 20		1				
081	345313.5	ប្រដាប់ប្រឡាក់ប្រយោល		1				
082	265144.5	វ៉ូលត៍ប្រឡាក់ M6X12		1				
083	421834.2	វ៉ូលត៍ប្រឡាក់		3				
086	161528.4	ប្រដាប់		1				
087	961004.6	ហ្វ្រែម (ext) S-8		1				
088	267257.8	ក្រណាត់ប្រឡាក់ 8		1				
089	256474.5	ក្រណាត់ស្របកែលម្អ 10-16		1				
090	961056.7	ហ្វ្រែម (ext) S-16		1				
091	267257.8	ក្រណាត់ប្រឡាក់ 8		1				
092	347085.8	ប្រដាប់ប្រឡាក់អង្កាត់កែលម្អ		1				
093	253903.9	ក្រណាត់ស្របកែលម្អ 6		1				
097	681630.2	ក្រណាត់ប្រឡាក់		1				
098	135841.6	សំណុំអង្កាត់កែលម្អ		1				

D10		INC. 58-60,65-69,87-92							
A01	783023-0	សម្រាប់ 8		1					
A02	A-89545	CUTTING WHEEL 14"		1	*				
A02-1	A-89545	CUTTING WHEEL 14"	O	1					

Please state Parts No. when your order.

Print Date 06/29/2023