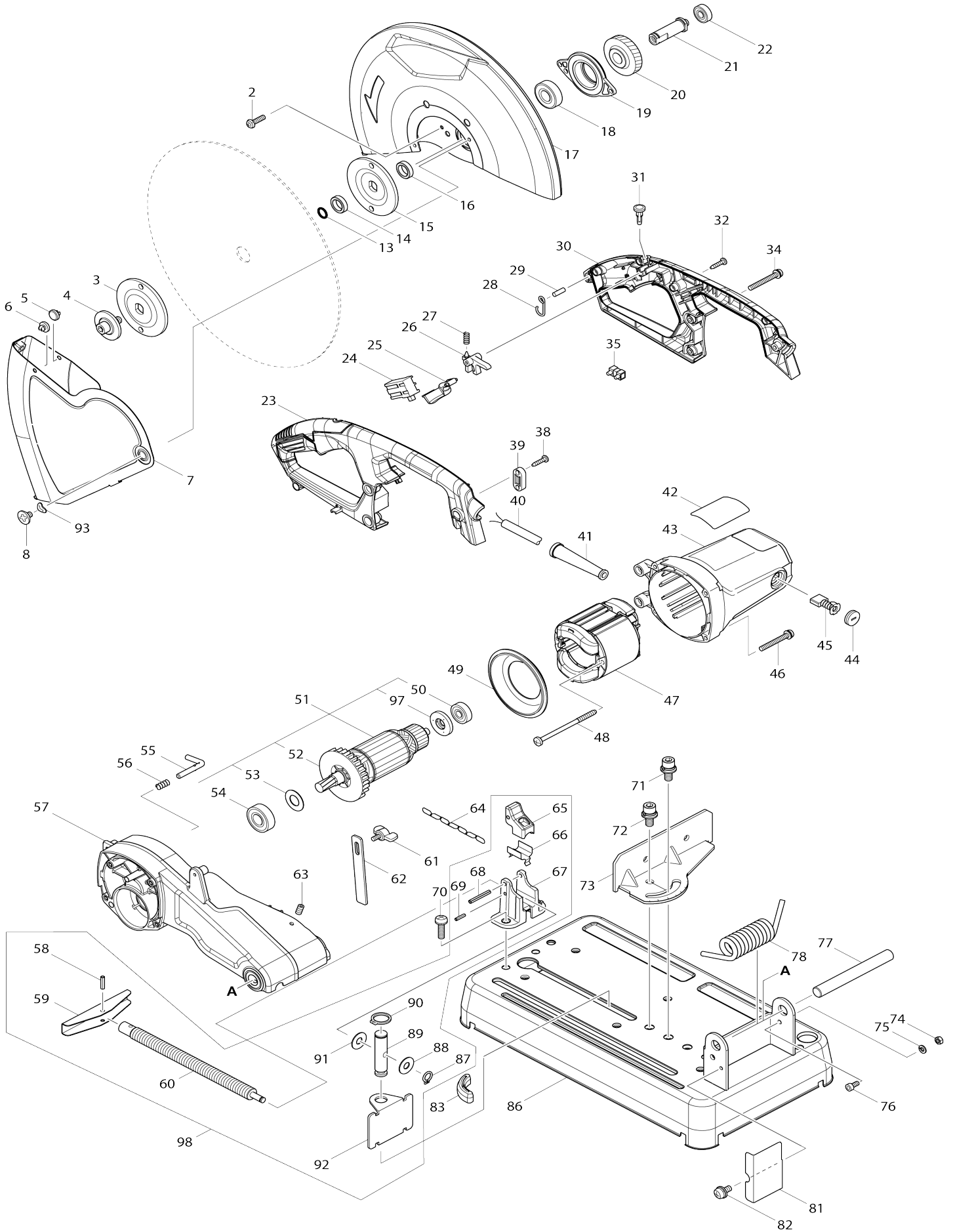


Model No.M2401 355MM PORTABLE CUT OFF



Model No.M2401 355MM PORTABLE CUT OFF

Item No.	Parts No.	Description	Interchangeability	Q'ty	New/Old	Sales Price (USD)	Purchase Price(USD)	Note1	Note2
002	265122-5	វ៉ែលកំប៉ងម៉ាត ២៥X20		4					
003	224299-5	ដំបងប្រដាប់កំប៉ង 90		1					
004	251498-6	ប្រដាប់កំប៉ងវ៉ែលកំប៉ង ២៥X25		1					
008	265121-7	វ៉ែល M6		1					
011	347086-6	គម្របកំប៉ង		1					
012	265754-8	វ៉ែលម៉ាត ២៥X12		1					
013	213180-5	វ៉ែលកំប៉ង ១៤		1					
014	257255-0	វ៉ែល 17		1					
015	224299-5	ដំបងប្រដាប់កំប៉ង 90		1					
016	257255-0	វ៉ែល 17		1					
017	161551-9	គម្របស្រទាប់		1					
018	210155-5	ប្រដាប់កំប៉ង ២០៣ZZ		1					
019	316527-3	ប្រដាប់កំប៉ង		1					
020	221462-1	ប្រដាប់កំប៉ង ៤៣		1					
021	326790-0	ប្រដាប់កំប៉ង		1	*				
021-1	322633-4	ប្រដាប់កំប៉ង	O	1					
022-1	210199-5	ប្រដាប់កំប៉ង ៦០០ZZ		1					
023	183E50-1	ឈ្នួលកំប៉ង		1					
D10		INC, 30							
024	651067-7	កំប៉ង		1					
025	418141-2	គម្របកំប៉ង		1					
026	418139-9	គម្របកំប៉ង		1					
027	231397-8	វ៉ែលកំប៉ង ៤		1					
028	281216-8	ឧបករណ៍កំប៉ង		1					
029	268101-2	កំប៉ង ៦		1					
030	183E50-1	ឈ្នួលកំប៉ង		1					
D10		INC, 23							
031	418138-1	ប្រដាប់កំប៉ងកំប៉ង		1					
032	266841-6	វ៉ែលកំប៉ង ៤X18		4	*				
032-1	266326-2	វ៉ែលកំប៉ង ៤X18	O	4	*				
032-2	265652-6	វ៉ែលកំប៉ង ៤X18	O	4					
034	265104-7	វ៉ែលកំប៉ង ៤X40		3					
038	266841-6	វ៉ែលកំប៉ង ៤X18		2	*				
038-1	266326-2	វ៉ែលកំប៉ង ៤X18	O	2	*				
038-2	265652-6	វ៉ែលកំប៉ង ៤X18	O	2					
039	687140-7	អង្កាត់ខ្សែ		1					
040	691788-9	ខ្សែកំប៉ង ០,៧៥-២,២៥		1					
041	682574-9	ប្រដាប់កំប៉ង ១០		1					
042	852N80-4	ផ្លាស្ទិកកំប៉ង M2401		1					
043	144055-6	សម្រាប់កំប៉ង		1	*				
043-1	140X63-9	សម្រាប់កំប៉ង	O	1					
C10	644027-6	BRUSH HOLDER 7-18		2					
044	644802-0	គម្របកំប៉ង		2					
045	B.80341	CARBON BRUSH SET CB.203A		1					
046	265104-7	វ៉ែលកំប៉ង ៤X40		4					
047	593948-8	ស្រទាប់ ២២០V		1	*				
047-1	593948-8	ស្រទាប់ ២២០V	O	1					
0481	265A453	5X80		2					

-	-	វ៉ូសកំប៉ុលឡូស៊ែម៉ូនក						
049	418143.8	សន្ទនកំព័រ		1				
050	210070-3	ប្រដំឡកំប៉ុយល័ 6200ZZ		1				
051	513493.7	សណ្តែងដំឡើង 220V		1				
D10		INC. 50,52-54,97						
052	240003.4	កង់ហ្វ័រ 80		1				
053	267274.8	ក្រឹកស្របតែ 15		1				
054	210156-3	ប្រដំឡកំប៉ុយល័ 6202ZZ		1				
055	322665.1	ឧបករណ៍ប្រ		1				
056	233372-0	វ៉ូសបង្ហាញ 7		1				
057	144057.2	ប្រអប់ព័ញ័ង		1				
C10	263029.9	កន្ត្រៃស្របតែ 6		1	*			
C11	263005-3	កន្ត្រៃស្របតែ 6	O	1				
058	951163.4	កន្ត្រៃស្របតែ 5.20		1				
059	271431-2	ដំឡើង 120		1				
060	326802.9	ដំឡើងអង្កត់ (ខ្សែខ្សែ)		1				
061	265754.8	វ៉ូសម្រដំឡើង M6X12		1				
062	347084.0	បន្ទុកឧបករណ៍ប្រ		1				
063	251961.9	ឈ័ត្រវ៉ូសន្ទុកដំឡើងប្រដំឡើង (ចំឡើង) M6X10		2				
064	282015-1	ចំឡើង		1				
065	313114.9	កំប៉ុលឡូស៊ែម៉ូនកំប៉ុ		1				
066	347083.2	បន្ទុក		1				
067	319474.7	ដំឡើងកំប៉ុល		1				
068	951175.7	កន្ត្រៃស្របតែ 5.36		1				
069	951110.5	កន្ត្រៃស្របតែ 4-16		1				
070-1	265A65.7	វ៉ូសកំប៉ុលម៉ូ M8X30		2				
071	251499.4	ប្រដំឡើងកំប៉ុលន្ទុកកំប៉ុល M10X 25 WG		1				
072	251499.4	ប្រដំឡើងកំប៉ុលន្ទុកកំប៉ុល M10X 25 WG		1				
073	345315-1	បន្ទុកប្រ		1				
074	931302.2	កំប៉ុលឡូស៊ែម៉ូនកំប៉ុល M6		1				
075.1	253428.3	SPRING WASHER 6		1				
076	922312-0	ប្រដំឡើងកំប៉ុលន្ទុកកំប៉ុល M6X1 2		1				
077	326801-1	ប្រ 16		1				
078	232325.6	វ៉ូសបន្ទុកដំឡើង 20		1				
081	345313.5	ប្រដំឡើងកំប៉ុលដំឡើង		1				
082-1	911313.3	វ៉ូសកំប៉ុលម៉ូ M6X12 WR		1				
083	421834.2	វ៉ូស		3				
086	161528.4	ប្រ		1				
087	961004.6	ហ្វ័រម៉ែ (ext) S-8		1				
088	267257.8	ក្រឹកស្របតែ 8		1				
089-1	256474.5	កន្ត្រៃស្របតែ 10-16		1				
090	961056.7	ហ្វ័រម៉ែ (ext) S-16		1				
091	267257.8	ក្រឹកស្របតែ 8		1				
092	347085.8	បន្ទុកប្រអប់អង្កត់		1				
093	253903.9	កំប៉ុលកំប៉ុល 6		1				
097	681630.2	កំប៉ុលអង្កត់		1				
098	135841.6	សណ្តែងអង្កត់		1				
D10		INC. 58-60,65-69,87-92						
A01	783023.0	សណ្តែង 8		1				

A02	A-89545	CUTTING WHEEL 14"		1	*				
A02-1	A-89545	CUTTING WHEEL 14"	O	1					

Please state Parts No. when your order.

Print Date 06/29/2023