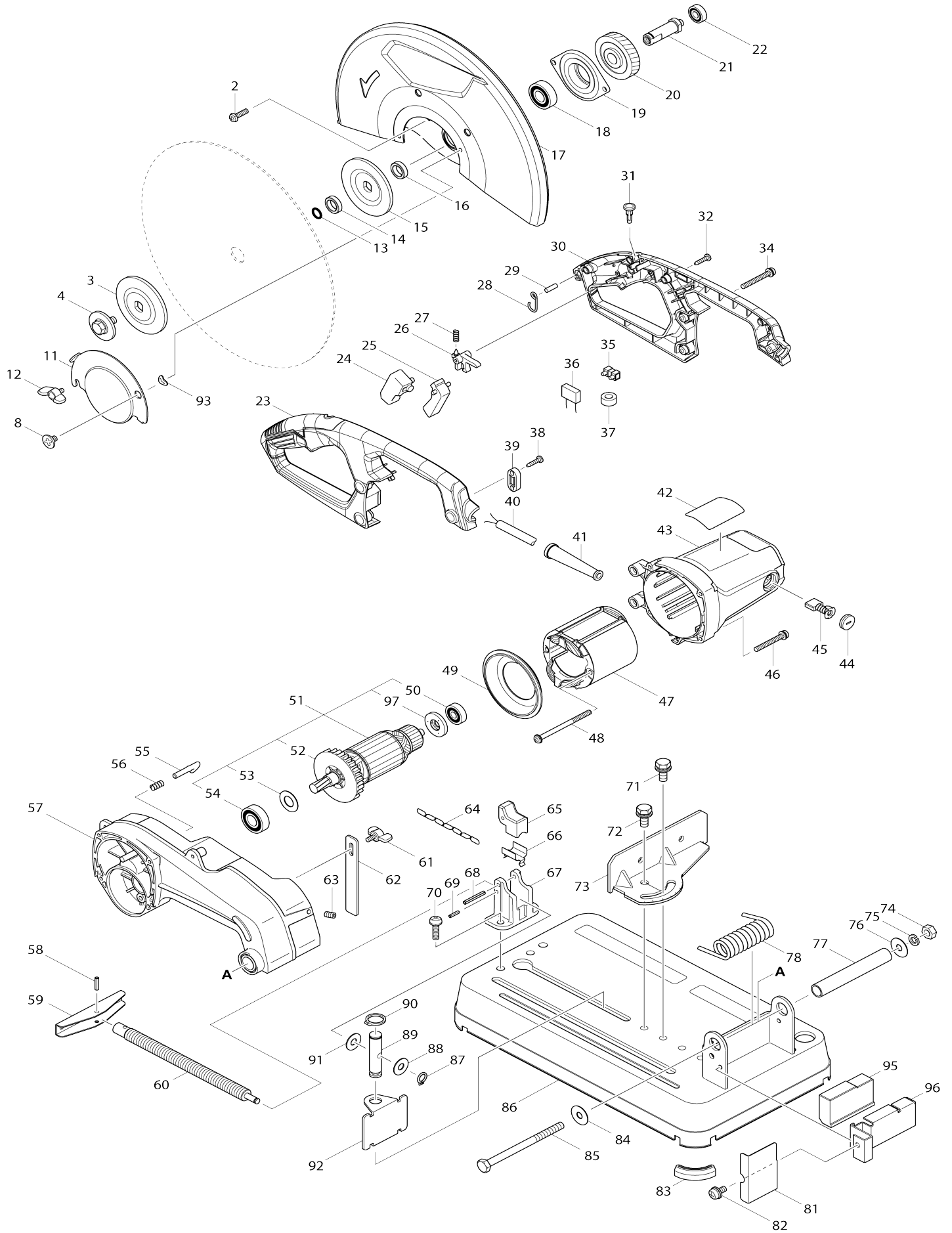


# Model No.M2400 355MM PORTABLE CUT-OFF



Model No.M2400 355MM PORTABLE CUT-OFF

Item No.	Parts No.	Description	Interchangeability	Q'ty	New/Old	Sales Price (USD)	Purchase Price(USD)	Note1	Note2
002	265122.5	វ៉ាសកំប៉ុលម៉ាក M5X20		4					
003	224299.5	ដំបូងបំប៉នកំប៉ុន 90		1					
004	251680.7	បំប៉នកំប៉ុលឆកណា M10X25		1					
008	265121.7	វ៉ាស M6		1					
011	347589.0	តម្របកណ្តាល		1					
012	265754.8	វ៉ាសម្របយ៉ាង M6X12		1					
013	213180.5	រង្វង់អ័កស៍ O 14		1					
014	257255.0	រង្វង់ 17		1					
015	224299.5	ដំបូងបំប៉នកំប៉ុន 90		1					
016	257255.0	រង្វង់ 17		1					
017	162696.6	តម្របស្រវិតចំណុច		1					
018	211282-1	បំប៉នកំប៉ុលយ៉ាង 6203ZZ		1					
019	317663.8	បំប៉នបំប៉ន		1					
020	226572.9	ពង្រីកបញ្ជីឆ្នាំ 49		1					
021	324321.9	បំប៉ន		1					
022.1	210199.5	បំប៉នកំប៉ុលយ៉ាង 6000ZZ		1					
023	183D78.3	ឈ្នួលដៃកំប៉ុន		1					
D10		INC, 30							
024	650545.4	កំប៉ុនកំប៉ុន TGA115CT-2		1					
025	418141-2	កំប៉ុនកំប៉ុន		1					
026	418139.9	កំប៉ុនកំប៉ុន		1					
027	231397-8	វ៉ាសបំប៉នហ្វ្រែម 4		1					
028	281216.8	ឧបករណ៍ទំនាក់		1					
029	268101.2	កំប៉ុនស្រវិត 6		1					
030	183D78.3	ឈ្នួលដៃកំប៉ុន		1					
D10		INC, 23							
031	418138-1	បំប៉នកំប៉ុនកំប៉ុនបំប៉ន		1					
032	266326.2	វ៉ាសកំប៉ុលឡូស្ត័រម៉ាក 4X18		4					
034	265104.7	វ៉ាសកំប៉ុលម៉ាក M5X40		3					
038	266326.2	វ៉ាសកំប៉ុលឡូស្ត័រម៉ាក 4X18		2					
039	687140.7	អង្កាត់ខ្នង		1					
040.1	691770.8	ខ្នងកំប៉ុន 0,75-2-3,0		1					
041	682574.9	បំប៉នកំប៉ុនខ្នង 10		1					
042	850V04.2	ផ្តល់ឈ្នួល M2400		1					
043	143970.1	សម្របកំប៉ុន		1					
C10	643564.7	ជងបំប៉ន		2					
044	643700.5	តម្របបំប៉ន 7-18		2					
045	B.80341	CARBON BRUSH SET CB.203A		1					
046	265104.7	វ៉ាសកំប៉ុលម៉ាក M5X40		4					
047	596248.5	សំណុំខ្នង 220V		1					
C11	654451.5	ដំបូងបំប៉ន		2					
C21	654486.6	តំណាងដៃកំប៉ុនអ័កស៍		2					
048	266328.8	វ៉ាសកំប៉ុលឡូស្ត័រម៉ាក 5X80		2					
049	418143.8	សំណុំកំប៉ុន		1					
050	210070.3	បំប៉នកំប៉ុលយ៉ាង 6200ZZ		1					
051	517863.2	សំណុំដំបូង 220V		1					
D10		INC, 50,52-54,97							
052	240063.6	កំប៉ុន 80		1					

053	267274-8	ក្រឹតស្របតែ 15		1				
054	211240-7	ប្រដាប់គ្រប់យ៉ាង 6202ZZ		1				
055	324322-7	ឧបករណ៍ប្រដាប់		1				
056	233372-0	រន្ធស្របត្រប្រដាប់ 7		1				
057	153600-6	ប្រដាប់បញ្ជា		1				
C10	263029-9	កន្លែងស្របតែ 6		1				
058	951163-4	កន្លែងស្របតែ 5-20		1				
059	272027-2	ដក់ក្រឹត 120		1				
060.1	326802-9	ដងរតន្ត្រីអង្កាត់ (ខ្សែខ្មៅ)		1				
061	265754-8	រន្ធស្របត្រយេដ M6X12		1				
062	345310-1	បន្ទះឧបករណ៍ប្រដាប់		1				
063	251961-9	ឈ្នឹកស្របតែរន្ធស្របត្រយេដ (ចង្កៀប) M6X10		1				
064	282015-1	ច្រវ៉ាក់		1				
065	313114-9	ក្រឹតស្របតែអង្កាត់គេប		1				
066	345311-9	បន្ទះ		1				
067	317662-0	ដក់ក្រឹតស្របតែ		1				
068	951175-7	កន្លែងស្របតែ 5-36		1				
069	951110-5	កន្លែងស្របតែ 4-16		1				
070	265125-9	រន្ធស្របត្រយេដ M8X30		2				
071	265508-3	បន្ទះក្រឹតស្របតែ M10X25		1				
072	265508-3	បន្ទះក្រឹតស្របតែ M10X25		1				
073	345315-1	បន្ទះប្រដាប់		1				
074	252183-4	ក្រឹតស្របតែរន្ធស្របត្រយេដ M10-17		1				
075	942251-8	ក្រឹតស្របតែ 10		1				
076	267258-6	ក្រឹតស្របតែ 10		1				
077	331648-0	ប្រដាប់ 20-128		1				
078	231667-5	រន្ធស្របត្រយេដ 24		1	*			
078.1	231666-7	រន្ធស្របត្រយេដ 24	<	1				
081	345313-5	ប្រដាប់ក្រឹតស្របតែ		1				
082	265144-5	រន្ធស្របត្រយេដ M6X12		1				
083	421834-2	រន្ធស្របត្រយេដ		3				
084	267258-6	ក្រឹតស្របតែ 10		1				
085	265509-1	បន្ទះក្រឹតស្របតែ M10X140		1				
086	165352-7	ប្រដាប់		1				
087	961004-6	ហ្វ្រែម (ext) S-8		1				
088	267257-8	ក្រឹតស្របតែ 8		1				
089	256474-5	កន្លែងស្របតែ 10.16		1				
090	961056-7	ហ្វ្រែម (ext) S-16		1				
091	267257-8	ក្រឹតស្របតែ 8		1				
092	345312-7	បន្ទះប្រដាប់អង្កាត់គេប		1				
093	253903-9	ក្រឹតស្របតែ 6		1				
095	421870-8	ដក់ក្រឹតស្របតែ		1				
096	345443-2	ប្រដាប់ក្រឹតស្របតែ		1				
097	681630-2	ក្រឹតអង្កាត់ស្របតែ		1				
A01	782210-8	ស្របតែប្រដាប់ 17		1				
A02	D-62088	14INCH CUT-OFF WHEEL 3,0MM		1				

Please state Parts No. when your order.

Print Date 06/29/2023