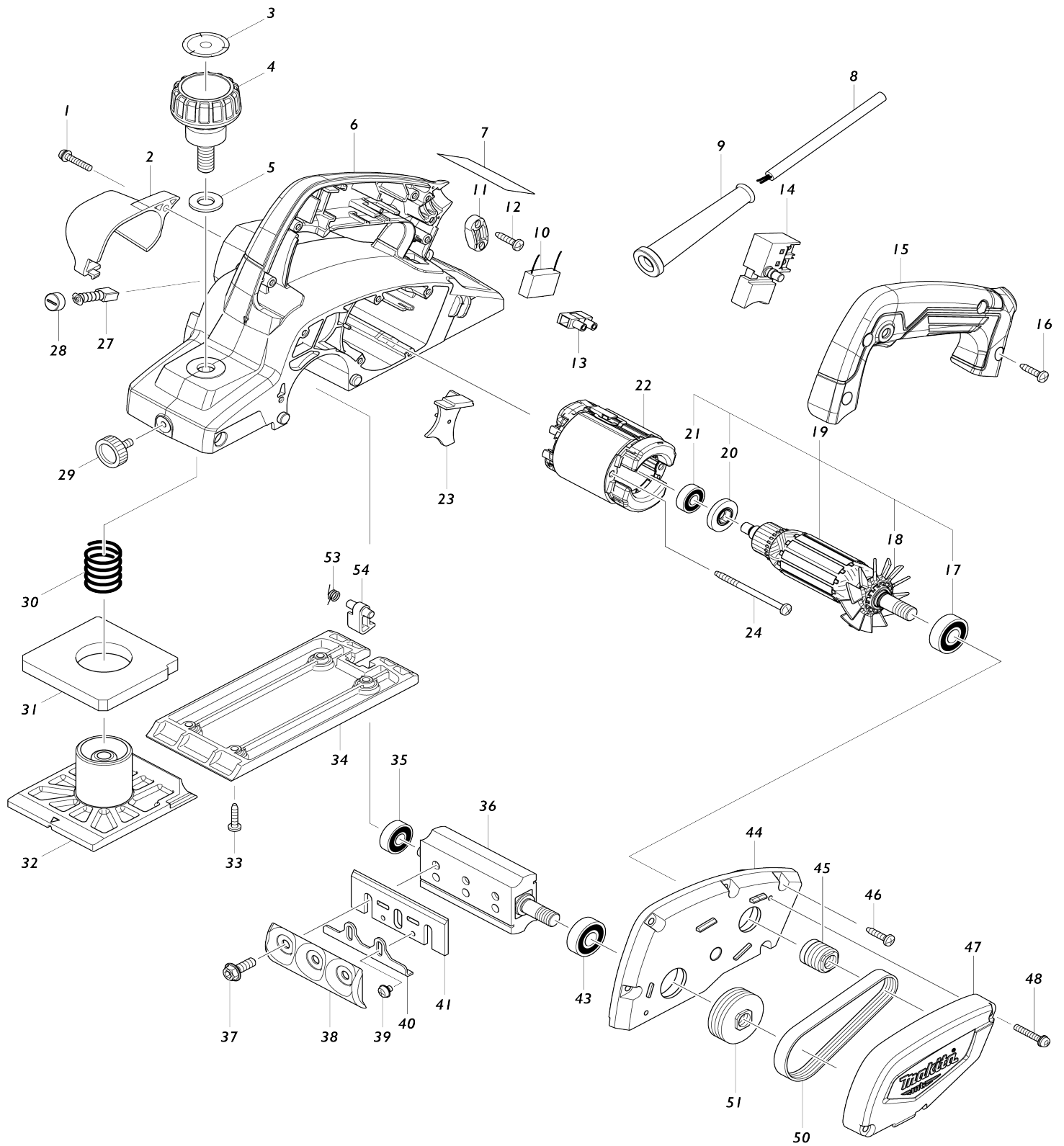


Model No.M1902 82MM PLANER



Model No.M1902 82MM PLANER

Item No.	Parts No.	Description	Interchangeability	Q'ty	New/Old	Sales Price (USD)	Purchase Price(USD)	Note1	Note2
001	265147.9	វ៉ែលកំប៉ងម៉ាស៊ីន M4X22		1					
002	456708.8	គម្របបន្ទះដែក		1					
003	809N37.6	ស្លាកសញ្ញាញ៉ាត់		1					
004	271429.9	ឧបករណ៍សម្រាប់កែសម្រួល 44		1					
005	267278.0	កំភិតស្របតែ 10		1					
006.1	140A25.9	ត្រីមបង		1					
C11	643858.0	ជើងប្រឡាក់ 6X9		2					
007	852K30.1	ផ្លែកំប៉ងម៉ាស៊ីន M1902		1					
008	691780.5	ខ្សែកំប៉ង 0.75-2-2,0		1	*				
008-1	691780.5	ខ្សែកំប៉ង 0.75-2-2,0	O	1					
009	682504.0	រូបកំប៉ង 10.85		1					
011	687140.7	អង្កាត់ខ្សែ		1					
012	266841.6	វ៉ែលកំប៉ងម៉ាស៊ីន 4X18		2	*				
012-1	266326.2	វ៉ែលកំប៉ងម៉ាស៊ីន 4X18	O	2					
014	650246.4	កំភិត TN14-3-C01-1		1					
015	456705.4	គម្របដែក		1					
016	266841.6	វ៉ែលកំប៉ងម៉ាស៊ីន 4X18		4	*				
016.1	266326.2	វ៉ែលកំប៉ងម៉ាស៊ីន 4X18	O	4					
017	210141.6	ប្រដាប់កំប៉ង 6000DDW		1					
018	240068.6	កំភិត 52		1					
019	513478.3	ស្លាកដំបូល 220V		1					
D10		INC. 17,18,20,21							
020	681672.6	កំភិតស្របតែ		1					
021	211382.7	ប្រដាប់កំប៉ង 607ZZ		1					
022-1	594703.1	ស្លាកខ្សែ 220V		1					
C10	654450.7	ដំបូល		2					
C21	654485.8	តំណកំប៉ងម៉ាស៊ីនស្របតែ		2					
023	456707.0	ដំបូលកំប៉ង		1					
024	266334.3	វ៉ែលកំប៉ងម៉ាស៊ីន 4X60		2					
027	B-80391	CARBON BRUSH SET CB-411A		1					
028	643987.9	គម្របបន្ទះ 5-8		2					
029	265757.2	វ៉ែលម៉ាស៊ីន M5X10		1					
030	233395.8	វ៉ែលបង្កាប 18		1					
031	421858.8	ទ្រនាប់កំប៉ង		1					
032	319418.7	ប្រដាប់ខ្សែ		1					
033	266841.6	វ៉ែលកំប៉ងម៉ាស៊ីន 4X18		4	*				
033-1	266326.2	វ៉ែលកំប៉ងម៉ាស៊ីន 4X18	O	4					
034	319417.9	ប្រដាប់		1					
035	210046.0	ប្រដាប់កំប៉ង 608ZZ		1					
036	161458.9	ដំបូល		1					
037	251482.1	ប្រដាប់កំប៉ងម៉ាស៊ីន M6X17		6					
038	347024.8	បន្ទះប្រដាប់		2					
039	265132.2	វ៉ែលកំប៉ងម៉ាស៊ីន M4X5		4					
040	345644.2	បន្ទះស្រប		2					
043	210141.6	ប្រដាប់កំប៉ង 6000DDW		1					
044	143763.6	ត្រីមបង		1					
C10	263002.9	កំប៉ងស្រប 4		2					
045	2221634	V420L		1					

	-	ប្រល័ង -						
046	266841-6	វ៉ែលស្រូម៉ង់ 4X18		6	*			
046-1	266326-2	វ៉ែលស្រូម៉ង់ 4X18	O	6				
047	456963-2	កម្រិតស្រូម៉ង់		1				
048	265101-3	វ៉ែលស្រូម៉ង់ M4X25		2				
050	225092-0	ខ្សែស្រូម៉ង់ 4.241		1				
051	222164-2	ប្រល័ង V 4.37		1				
A01	165378-9	បន្ទាត់ប្រល័ង		1				
A02	456751-7	បន្ទាត់ប្រល័ង		1				
A03	783217-7	ស្រូម៉ង់ 5		1				
A04	122694-2	ស្រូម៉ង់ប្រល័ង		1				
C10	252649-4	ក្របស្រូម៉ង់ស្រូម៉ង់ M6		2				
C20	266332-7	ប្រល័ង (ក្របស្រូម៉ង់ស្រូម៉ង់) M6 X35		2				
A05	D-17756	DRESSING STONE 150-1200 SE T		1				

Please state Parts No. when your order.

Print Date 06/29/2023