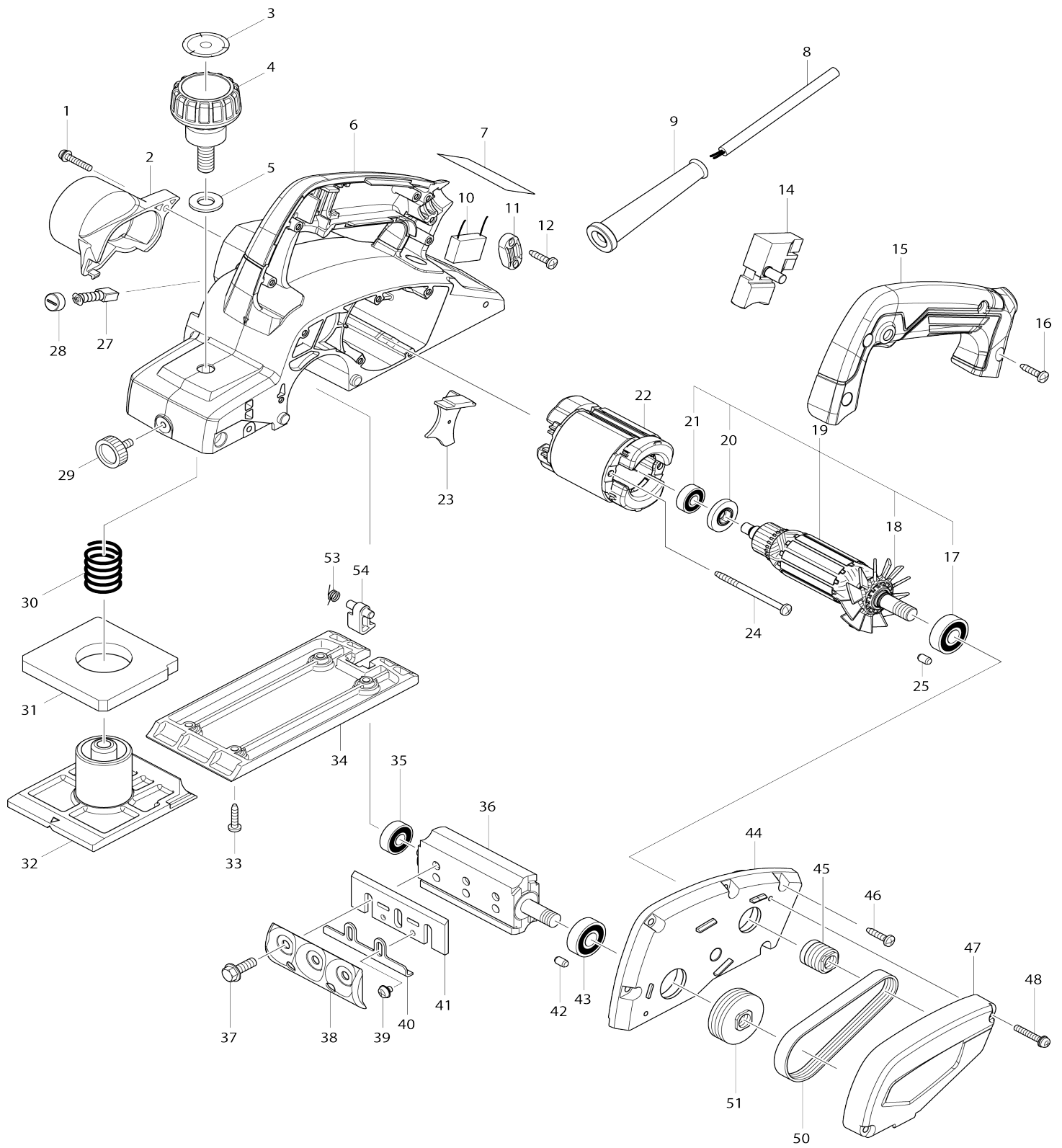


# Model No.M1901 82MM PLANER



Model No.M1901 82MM PLANER

| Item No. | Parts No. | Description               | Interchangeability | Q'ty | New/Old | Sales Price (USD) | Purchase Price(USD) | Note1 | Note2 |
|----------|-----------|---------------------------|--------------------|------|---------|-------------------|---------------------|-------|-------|
| 001      | 265147.9  | វ៉ែលស្ករ M4X22            |                    | 1    |         |                   |                     |       |       |
| 002      | 451393.2  | គម្របបន្ទះដៃ              |                    | 1    |         |                   |                     |       |       |
| 003      | 893490-2  | ស្រោចស្រាបៀប              |                    | 1    |         |                   |                     |       |       |
| 004      | 272408.0  | ឧបករណ៍សម្រាប់កែសម្រួល 44  |                    | 1    |         |                   |                     |       |       |
| 005      | 267278-0  | ក្រឹកស្រប 10              |                    | 1    |         |                   |                     |       |       |
| 006      | 143620.8  | ត្រចៀក                    |                    | 1    |         |                   |                     |       |       |
| C12      | 643858.0  | ជើងប្រយោជន៍ 6X9           |                    | 2    |         |                   |                     |       |       |
| 007      | 851Y45.9  | ផ្លែឈើ M1901              |                    | 1    |         |                   |                     |       |       |
| 008      | 691780.5  | ខ្សែកាប 0.75-2-2,0        |                    | 1    | *       |                   |                     |       |       |
| 008-1    | 691780.5  | ខ្សែកាប 0.75-2-2,0        | O                  | 1    |         |                   |                     |       |       |
| 009      | 682504.0  | រូបងក្រវាត់ 10.85         |                    | 1    |         |                   |                     |       |       |
| 011      | 687140.7  | អង្កាត់ខ្សែ               |                    | 1    |         |                   |                     |       |       |
| 012      | 266326.2  | វ៉ែលស្ករស្រោចស្រាបៀប 4X18 |                    | 2    |         |                   |                     |       |       |
| 014      | 650217-1  | ក្រឹក                     |                    | 1    |         |                   |                     |       |       |
| 015      | 456554.9  | គម្របដៃ                   |                    | 1    |         |                   |                     |       |       |
| 016      | 266326.2  | វ៉ែលស្ករស្រោចស្រាបៀប 4X18 |                    | 4    |         |                   |                     |       |       |
| 017-1    | 210199.5  | ប្រដាប់ប្រយោជន៍ 6000ZZ    |                    | 1    |         |                   |                     |       |       |
| 018      | 240068.6  | កង់ហ្វ្រែ 52              |                    | 1    |         |                   |                     |       |       |
| 019-1    | 510417.4  | ស្រោចដំបូល 220V           |                    | 1    |         |                   |                     |       |       |
| D10      |           | INC. 17,18,20,21          |                    |      |         |                   |                     |       |       |
| 020      | 681672.6  | ក្រឹកអ័រស្ត្រង            |                    | 1    |         |                   |                     |       |       |
| 021      | 210062-2  | ប្រដាប់ប្រយោជន៍ 607ZZ     |                    | 1    |         |                   |                     |       |       |
| 022      | 593588.2  | ស្រោចខ្សែ 220V            |                    | 1    |         |                   |                     |       |       |
| C11      | 654450.7  | ដំបូល                     |                    | 2    |         |                   |                     |       |       |
| C21      | 654485.8  | ត្រចៀកអ័រស្ត្រង           |                    | 2    |         |                   |                     |       |       |
| 023      | 452812-1  | ដំបូលកង់ហ្វ្រែ            |                    | 1    |         |                   |                     |       |       |
| 024      | 266334.3  | វ៉ែលស្ករស្រោចស្រាបៀប 4X60 |                    | 2    |         |                   |                     |       |       |
| 025      | 263002.9  | ក្រឹកស្រប 4               |                    | 1    |         |                   |                     |       |       |
| 027      | B.80391   | CARBON BRUSH SET CB.411A  |                    | 1    |         |                   |                     |       |       |
| 028      | 643987.9  | គម្របប្រយោជន៍ 5-8         |                    | 2    |         |                   |                     |       |       |
| 029      | 265757-2  | វ៉ែលស្ករដៃ M5X10          |                    | 1    |         |                   |                     |       |       |
| 030      | 233395.8  | វ៉ែលស្ករហ្វ្រែ 18         |                    | 1    |         |                   |                     |       |       |
| 031      | 421858.8  | ទ្រនាប់ក្រឹក              |                    | 1    |         |                   |                     |       |       |
| 032      | 318780.7  | ប្រដាប់ប្រយោជន៍           |                    | 1    |         |                   |                     |       |       |
| 033      | 266326.2  | វ៉ែលស្ករស្រោចស្រាបៀប 4X18 |                    | 4    |         |                   |                     |       |       |
| 034      | 318499.8  | ប្រដាប់                   |                    | 1    |         |                   |                     |       |       |
| 035      | 210029-0  | ប្រដាប់ប្រយោជន៍ 608ZZ     |                    | 1    |         |                   |                     |       |       |
| 036      | 161140.0  | ដំបូល                     |                    | 1    |         |                   |                     |       |       |
| 037      | 265512-2  | ប្រដាប់ប្រយោជន៍ 6X17      |                    | 6    |         |                   |                     |       |       |
| 038      | 187679.5  | ឈាតបន្ទះប្រដាប់ប្រយោជន៍   |                    | 1    |         |                   |                     |       |       |
| 039      | 265132-2  | វ៉ែលស្ករ M4X5             |                    | 4    |         |                   |                     |       |       |
| 040      | 345644.2  | បន្ទះស្រាបៀប              |                    | 1    |         |                   |                     |       |       |
| 041      | D.16346   | 82MM HSS PLANER BLADE     |                    | 1    |         |                   |                     |       |       |
| 042      | 263002.9  | ក្រឹកស្រប 4               |                    | 1    |         |                   |                     |       |       |
| 043-1    | 210199.5  | ប្រដាប់ប្រយោជន៍ 6000ZZ    |                    | 1    |         |                   |                     |       |       |
| 044      | 140944.3  | ត្រចៀក                    |                    | 1    |         |                   |                     |       |       |
| D10      |           | INC. 25,42                |                    |      |         |                   |                     |       |       |
| 045      | 2221634   | V420L                     |                    | 1    |         |                   |                     |       |       |

|       |          |                                |   |   |   |  |  |  |
|-------|----------|--------------------------------|---|---|---|--|--|--|
|       | -        | ប៉ូល្លូស្ត៍ -                  |   |   |   |  |  |  |
| 046   | 266326-2 | វ៉ូសក៏ប៉ូលឡូស្ត៍ ៤X18          |   | 6 |   |  |  |  |
| 047   | 452813-9 | គម្របខ្លួនស្ត៍                 |   | 1 |   |  |  |  |
| 048   | 265101-3 | វ៉ូសក៏ប៉ូលម៉ូក M4X25           |   | 2 |   |  |  |  |
| 050   | 225092-0 | ខ្លួនស្ត៍ ៤-241                |   | 1 |   |  |  |  |
| 051   | 222164-2 | ប៉ូល្លូស្ត៍ V 4.37             |   | 1 |   |  |  |  |
| 053   | 231698-4 | វ៉ូសប្រដាប់ 7                  |   | 1 |   |  |  |  |
| 054   | 451392-4 | ជង្រប                          |   | 1 | * |  |  |  |
| 054.1 | 413L64-1 | FOOT                           | < | 1 |   |  |  |  |
| A01   | 165378-9 | បន្ទុកប៉ូល                     |   | 1 |   |  |  |  |
| A02   | 122695-0 | សណ្តបន្ទុកបេដ្លែ               |   | 1 |   |  |  |  |
| C10   | 265131-4 | វ៉ូសក៏ប៉ូលម៉ូក M5X18           |   | 2 |   |  |  |  |
| C20   | 418465-6 | បន្ទុកវ៉ូស                     |   | 1 |   |  |  |  |
| A03   | 782229-7 | សរសៃប្រដាប់ 9                  |   | 1 |   |  |  |  |
| A04   | 122694-2 | សណ្តប្រដាប់សម្រាប់             |   | 1 |   |  |  |  |
| C10   | 252649-4 | ក្របប៉ូលឡូស្ត៍ ៦X6             |   | 2 |   |  |  |  |
| C20   | 266332-7 | ប៉ូលឡូស្ត៍ (ក្របប៉ូលម៉ូក ៦X35) |   | 2 |   |  |  |  |
| C30   | 341003-8 | បន្ទុកប៉ូលម៉ូក                 |   | 1 |   |  |  |  |
| A06   | 442198-1 | ក្រដាសក្របប្រដាប់              |   | 1 | * |  |  |  |
| A07   | D.17756  | DRESSING STONE 150-1200 SE T   |   | 1 |   |  |  |  |

Please state Parts No. when your order.

Print Date 06/29/2023