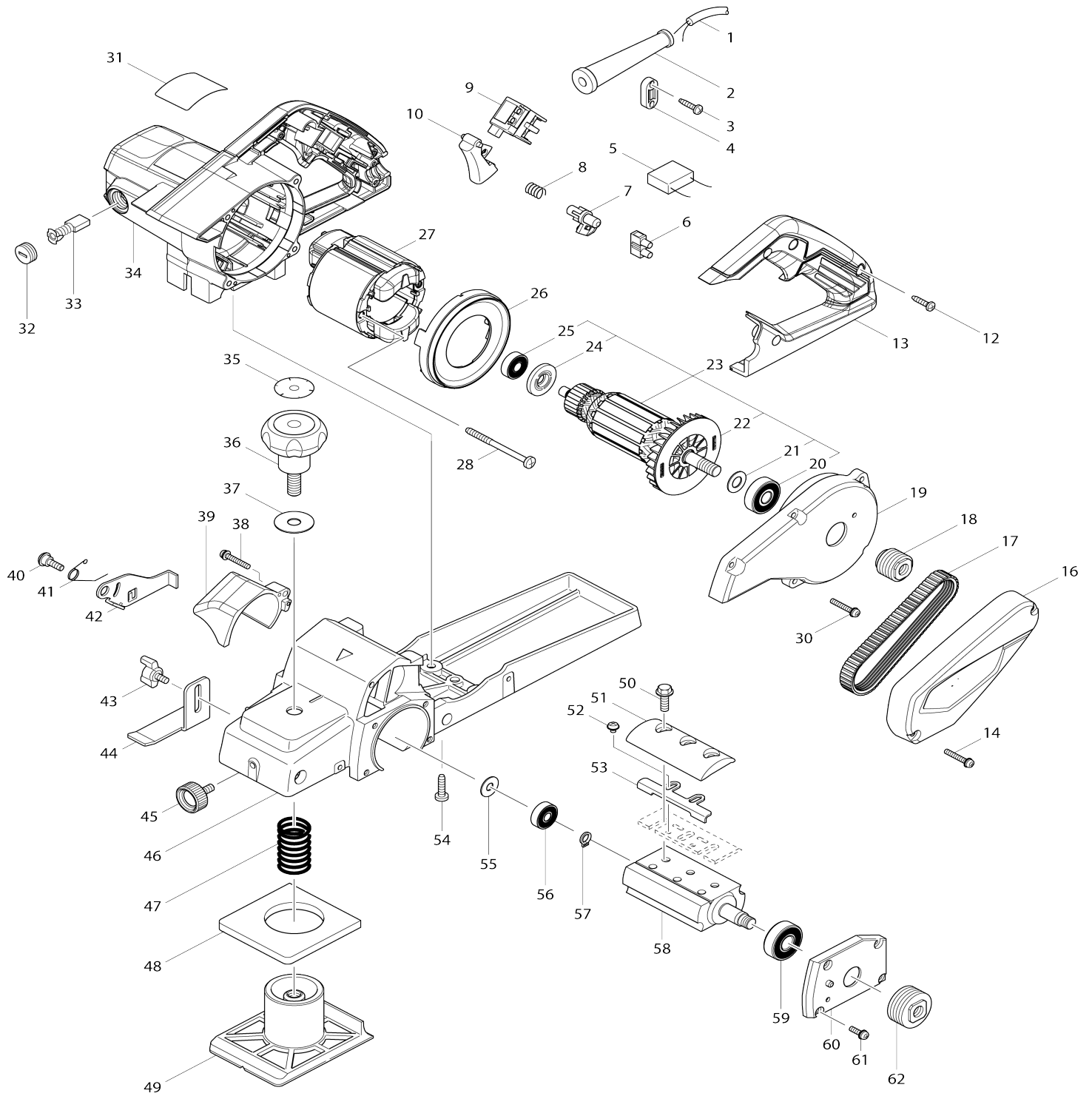


Model No.M1100 82MM PLANER



Model No.M1100 82MM PLANER

Item No.	Parts No.	Description	Interchangeability	Q'ty	New/Old	Sales Price (USD)	Purchase Price(USD)	Note1	Note2
001.1	691771.6	ខ្សែកែលម្អ 0,75-2-5,0		1					
002	682574.9	រូបងកំរិតខ្សែ 10		1					
003	266326-2	វ៉ែលក្របលឿនស្រោច 4X18		2					
004	687140.7	អង្កាត់ខ្សែ		1					
007	418871-5	កង់ត្រឡប់កេស		1					
008	233423.9	រូបសំរាប់បង្ហាញ 9		1					
009	650545.4	កង់ត្រឡប់ TGA115CT.2		1					
010	418873-1	គន្លងកង់ត្រឡប់		1					
012	266326-2	វ៉ែលក្របលឿនស្រោច 4X18		3					
013	412715-1	គម្របដក់កែន		1					
014	265101-3	វ៉ែលក្របលឿន M4X25		2					
016	458047-2	គម្របខ្សែព័ន្ធ		1					
017	225096.2	ខ្សែព័ន្ធជ័រ 5-285		1					
018	222166.8	ប្រដាប់ V 5-23,5L		1					
019	317854-1	ត្រឡប់ខ្សែព័ន្ធ		1					
020	211476.8	ប្រដាប់ក្របយល់ 6200ZZ		1					
021	267256-0	កង់ត្រឡប់ 10		1					
022	240064.4	កង់ហ្វ្រេ 70		1					
023	513853-3	សំណុំដំឡើង 220V		1					
D10		INC. 20-22,24,25							
024	681644.1	កង់អ៊ីស្ត្រង់		1					
025	210046-0	ប្រដាប់ក្របយល់ 608ZZ		1					
026	454051.9	សន្លឹកកំរិត		1					
027	594533.0	សំណុំខ្សែព័ន្ធ 220V		1					
C10	654449-2	ដំឡើង		2					
C20	654485.8	តំណាងលើគម្របអ៊ីស្ត្រង់		2					
028	266352-1	វ៉ែលក្របលឿនស្រោច 5X65		2					
030	265101-3	វ៉ែលក្របលឿន M4X25		5					
031	853P90.6	ផ្លាស់កែលម្អ M1100		1					
032	643750-0	គម្របប្រដាប់ 7-11		2					
033	B.80379	CARBON BRUSH SET CB.303A		1					
034	140U92.4	សម្រាប់កម្រិត		1					
C10	643708.9	ជំនួសប្រដាប់ 5-11		2					
035	890029.2	សំណុំសញ្ញាញ៉ាត់		1					
036	271329-3	ឧបករណ៍សម្រាប់កែលម្អ 50		1					
037	267258.6	កង់ត្រឡប់ 10		1					
038	265101-3	វ៉ែលក្របលឿន M4X25		1					
039	418874.9	គម្របប្រដាប់ដក់		1					
040	265150-0	វ៉ែល M5X18		1					
041	231677-2	រូបសំរាប់បង្ហាញ 9		1					
042	345507-2	គម្របដំឡើងប្រដាប់		1					
043	265760-3	វ៉ែលម្រដៅដក់ M5X10		1					
044	345506.4	ដំឡើងតំណាង		1					
045	265767-9	វ៉ែលម្រដៅដក់ M6X13		1					
046	154501.1	តំណាងបង		1					
047	233422.1	រូបសំរាប់បង្ហាញ 19		1					
048	421902-1	ទំនប់កែលម្អ		1					
049	317852.5	ប្រដាប់ខ្សែ		1					

050	265512-2	ប្រឡាក់ប្រលាមកប្រឡាក់ M 6X17	6				
051	187676-1	ឈ័តបន្ទុកបេដ័នបេដ័ល	1				
052	265132-2	រសេក័បលម័ក M4X5	4				
053	345644-2	បន្ទុកស័រ	2				
054	266420-0	រសេក័បលឡស័មេនក 5X20	4				
055	267293-4	ក័ក័ស័ប័តៃ 7	1				
056	210030-5	បេដ័ងក័ប័យល 627ZZ	1				
057	961003-8	ហ័រ័រ (ext) S-7	1				
058	161141-8	ដេបេដ័ល	1				
059	211477-6	បេដ័ងក័ប័យល 6201ZZ	1				
060	317853-3	ប័រ័ប័ដេង	1				
061	265099-4	រសេក័បលម័ក M4X14	4				
062	222165-0	បេដ័ង V 5.32.4	1				
A01	122694-2	សេដ័ងបេដ័ង	1				
C10	252649-4	ក័បលឡស័មេលស័ប័តៃ M6	2				
C20	266332-7	ប្រឡាក់ (ក័បលម័កក័រ) M6 X35	2				
C30	341003-8	បន្ទុកបេដ័ង	1				
A02	122695-0	សេដ័ងបេដ័ង	1				
C10	265131-4	រសេក័បលម័ក M5X18	2				
C20	418465-6	បន្ទុករ័ស	1				
A03	163539-5	បន្ទុកបេដ័ង	1				
A04	782229-7	សេដ័ង 9	1				
A05	D.16346	82MM HSS PLANER BLADE	2				
A06	821729-3	ប័រ័ប័ដេងបេដ័ង	1				
C10	452143-8	ភេដ័ង	2				
C20	452432-1	ភេដ័ង	2				
C30	806G57-9	សេដ័ងសេដ័ង makita mt	1				
A07	8015S0-4	Label ប័រ័ប័ដេង M1100KX1B	2				
A08	D.17756	DRESSING STONE 150-1200 SE T	1				

Please state Parts No. when your order.

Print Date 06/29/2023