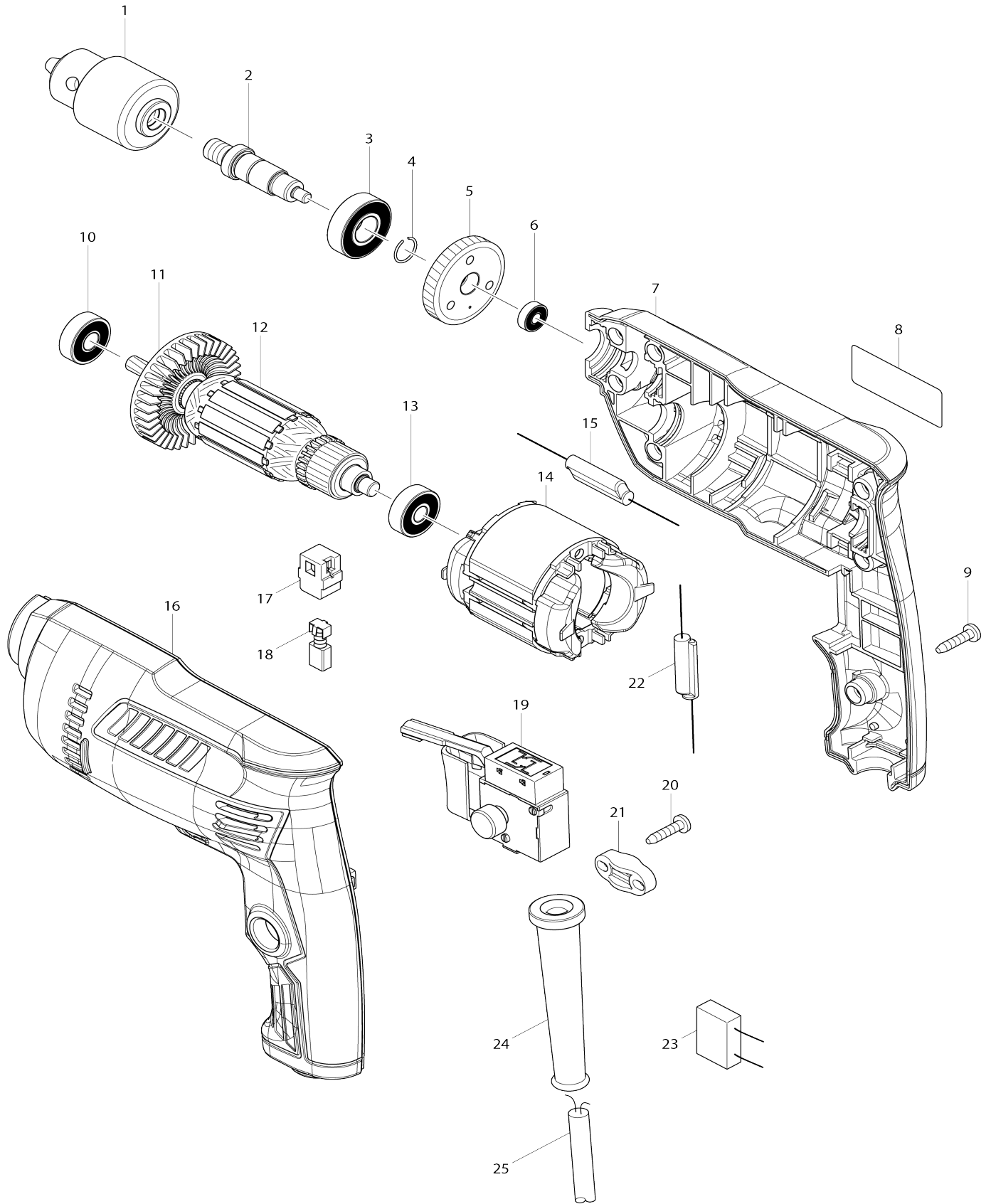


Model No.M0600 10MM DRILL



Model No.M0600 10MM DRILL

Item No.	Parts No.	Description	Interchangeability	Q'ty	New/Old	Sales Price (USD)	Purchase Price(USD)	Note1	Note2
001	766014-6	ក្របលចប្រឆាំងស្រវន S10		1					
002	326025-9	ប្រលញ		1					
003	210119-9	ប្រដងក្របប្រយល 6001ZZ		1					
004	233950-6	រសររង 11		1					
005	227742-3	ពញ្ជងបញ្ជនត 35		1					
006	210137-7	ប្រដងក្របប្រយល 606ZZ		1					
007	183B23-6	ឈតសមបក		1					
D10		INC. 16							
008	851A82-9	ផលកឈម M0600		1	*				
008-1	851A82-9	ផលកឈម M0600	O	1					
009-1	265652-6	រសកប្រលឡសេមនក 4X18		7					
010	210046-0	ប្រដងក្របប្រយល 608ZZ		1	*				
010-1	211032-4	ប្រដងក្របប្រយល 608ZZ	O	1					
011	240127-6	កងហ្វ 52		1					
012	515833-5	សណដងកឈង 220V		1					
D10		INC. 10,11,13							
013	210050-9	ប្រដងក្របប្រយល 627ZZ		1					
014-1	633988-5	ខនយ		1					
016	183B23-6	ឈតសមបក		1					
D10		INC. 7							
017	643566-3	ជងប្រឆយង 5X8		2					
018	B-80254	CARBON BRUSH SET CB-64A		1					
019	650240-6	កងតក FA2-4/1BEK		1					
020-1	265652-6	រសកប្រលឡសេមនក 4X18		2					
021	687124-5	អងតខន		1					
024	682582-0	របងករពខន		1					
025	691284-7	ខនកឈង 0.75-2-2,0		1					
A01	763447-6	សកប្រលចប្រឆាំង S10		1					

Please state Parts No. when your order.

Print Date 07/04/2023