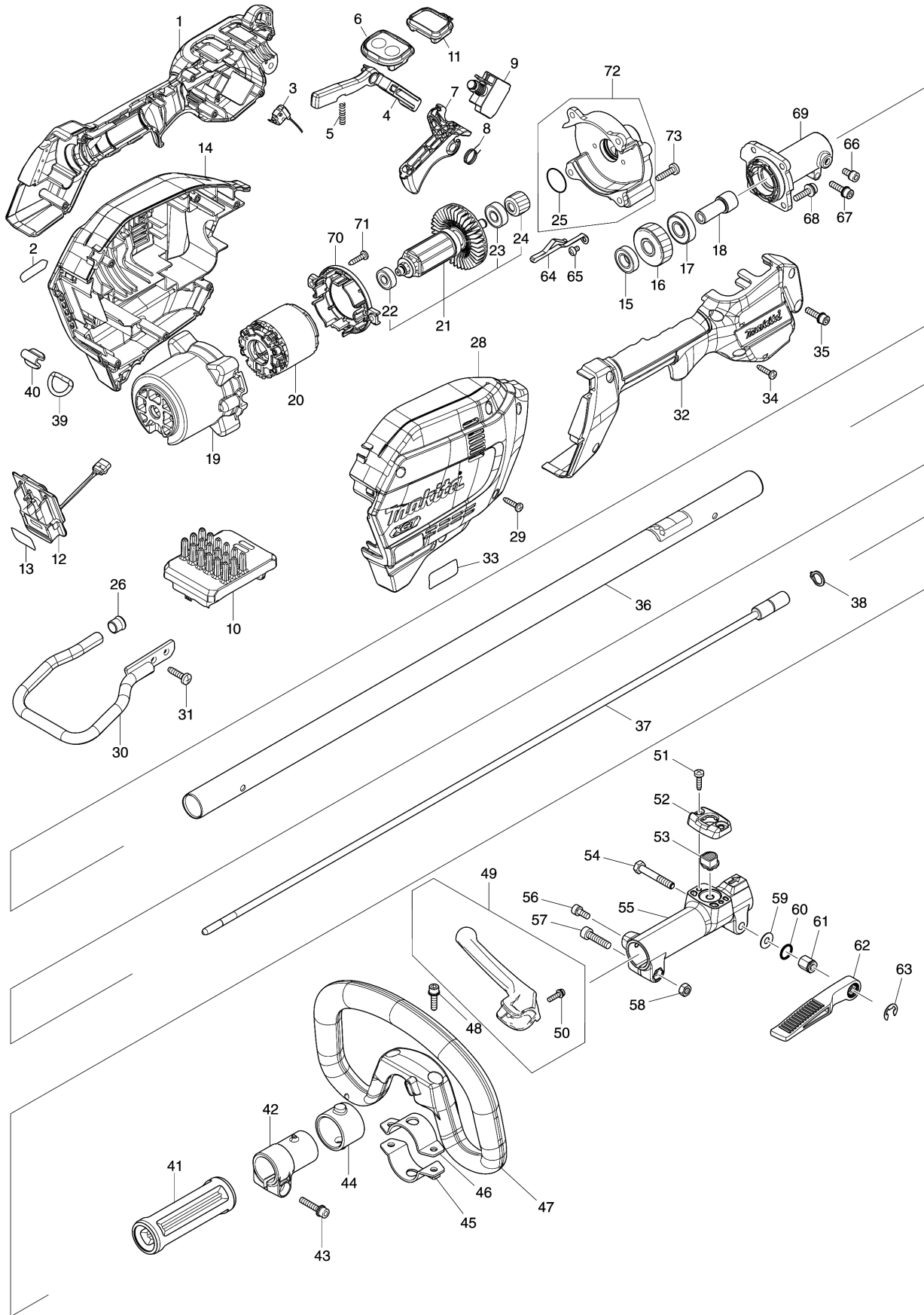


Model No.UX01G CRDLSS MULTI FNCTN POWER HEAD



Model No.UX01G CRDLSS MULTI FNCTN POWER HEAD

មុខ ទំនិញ	លេខផ្នែក	ព័ណ៌នា	I/C	Qty	New/Old	Sales	Purch.	Note
001	183N26-2	GRIP SET		1				
D10		INC. 32						
002	8025F3-0	XGT LOGO LABEL		1				
004	459759-0	LOCK OFF LEVER		1				
005	233101-1	វិស័របង្ហាប់ 4		1				
006	140W64-1	SWITCH CIRCUIT COMPLETE G		1				
C10	8025F0-6	SWITCH LABEL		1				
007	459758-2	SWITCH LEVER		1				
008	233622-3	TORSION SPRING 12		1				
009	651436-2	SWITCH C3JW-1A-P-2		1				
010	620D97-3	CONTROLLER		1				
011	140W63-3	INDICATION CIRCUIT COMPLETE		1				
012	632P49-4	TERMINAL UNIT		1				
013	8026A4-9	UX01G SERIAL NO. LABEL		1				
014	183R88-4	HOUSING SET		1				
C10	263005-3	កន្លាស់កៅស៊ូ 6		2				
D10		INC. 28						
015	211150-8	BALL BEARING 6901ZZ		1				
016	227848-7	HELICAL GEAR 33		1				
017	211131-2	BALL BEARING 6001DDW		1				
018	325811-5	ប្រល្លញ		1				
019	412961-6	MOTOR HOUSING		1				
020	629A25-7	STATOR		1				
021	519647-4	ROTOR ASS'Y		1				
D10		INC. 22-24						
022	210062-2	BALL BEARING 607ZZ		1				
023	210005-4	BALL BEARING 608DDW		1				
024	227834-8	HELICAL GEAR 16		1				
025	213961-7	វិញ្ញាងអក្សរ O 22		1				
026	422230-7	CAP		1				
028	183R88-4	HOUSING SET		1				
C10	263005-3	កន្លាស់កៅស៊ូ 6		2				
D10		INC. 14						
029	266326-2	វិស 4X18		6				
030	347752-5	BATTERY GUARD		1				
031	266420-0	វិស 5X20		2				
032	183N26-2	GRIP SET		1				
D10		INC. 1						
033	8025Y8-3	UX01G NAME PLATE		1				
034	266326-2	វិស 4X18		6				

Model No.UX01G CRDLSS MULTI FNCTN POWER HEAD

មុខ ទំនិញ	លេខផ្នែក	ព័ណ៌នា	I/C	Qty	New/Old	Sales	Purch.	Note
035	922233-6	ប៊ូឡុងក្បាលសោតាន់ M5X20 WR		1				
036	140W68-3	SHAFT PIPE B COMPLETE		1				
C10	8025E8-3	CAUTION LABEL		1				
037	141238-9	SHAFT B COMPLETE		1				
038	961052-5	ប្រែរ (ext) S-12		1				
039	327742-4	D RING 20		1				
040	347783-4	RING SUPPORT		1				
041	451601-1	SPACER 24		1				
042	457269-1	PIPE HOLDER 24		1				
043	922244-1	ប៊ូឡុងក្បាលសោតាន់ M5X25 WG		1				
044	424942-8	ជ័រទន់កាត់បន្ថយរំញ័រ		1				
045	347114-7	LOWER CLAMP 35		1				
046	347113-9	UPPER CLAMP 35		1				
047	457772-2	ដងកាន់ម្សៅខ្សែដាវដូង		1				
C10	263005-3	កន្ត្រាស់កៅស៊ូ 6		1				
048	922234-4	ប៊ូឡុងក្បាលសោតាន់ M5X20 WG		2				
049	144315-6	BARRIER COMPLETE		1				
D10		INC. 50						
050	911128-8	វិសក្បាលម្នាក់ M4X16 WR		1				
051	266034-5	វិស 4X16		2				
052	452840-6	គម្របប៊ូឡុងបន្ទុក		1				
053	452839-1	RELEASE BUTTON		1				
054	265596-0	ប៊ូឡុងក្បាលនកោណ M6X40		1				
055	318750-6	JOINT 24		1	*			
055-1	312D49-5	JOINT24	<	1				
056	922211-6	ប៊ូឡុងក្បាលសោតាន់ M5X12 W		1				
057	922342-1	ប៊ូឡុងក្បាលសោតាន់ M6X25		1				
058	931302-2	HEX. NUT M6		1				
059	253332-6	កាក់ស្តើង 6		1				
060	213105-9	វិញ្ញាណអក្សរ O 11		1				
061	252159-1	HEX. NUT M6		1				
062	272268-0	គន្លឹះ 94		1				
063	961014-3	វិញ្ញាណប័ណ្ណ (EXT) E-8		1				
066	922211-6	ប៊ូឡុងក្បាលសោតាន់ M5X12 W		1				
067	922233-6	ប៊ូឡុងក្បាលសោតាន់ M5X20 WR		1				
068	911233-1	វិសក្បាលម្នាក់ M5X20 WR		4				
069	140Y38-4	PIPE BRACKET COMPLETE		1				
C10	263002-9	កន្ត្រាស់កៅស៊ូ 4		1				
070	459764-7	BAFFLE PLATE		1				

Model No.UX01G CRDLSS MULTI FNCTN POWER HEAD

មុខ ទំនិញ	លេខផ្នែក	ព័ណ៌នា	I/C	Qty	New/Old	Sales	Purch.	Note
071	266326-2	វិស 4X18		2				
072	136368-9	GEAR BOX ASSY		1				
D10		INC. 25						
073	266420-0	វិស 5X20		4				
A01	127759-5	BAND ASSEMBLY L		1				
A02	195246-2	ឈុតវ៉ែនភាគរោរ		1				
A03	783202-0	សោរកាន់ 4		1				
A04	831304-7	ថង់ដាក់គ្រឿងបន្លាស់ (ផ្លែ)		1				
A05B	144392-8	គម្របឧបករណ៍ 2T		1				
A06A	***EM405MP	BRUSH CUTTER ATTACHMENT		1				
A06B	***EM403MP	BRUSH CUTTER ATTACHMENT		1				
D10		COMPO-PARTS						
A07	198892-0	CUTTER ASSEMBLY 95-M10L SET M		1				
C10	144259-0	គម្របហុងផ្គុកខ្សែនីឡុង		1				
C20	232289-4	វិសរបង្ហាប់ 15		1				
C30	456640-6	SPOOL HOLDER		1				
C40	456642-2	ហុងផ្គុកខ្សែនីឡុង		1				
A08B	198345-9	CUTTER BLADE 255-2 SET ME		1				
A09	782238-6	សោរប្រអប់ 17		1				
A10B	195638-5	ឈុតកាបូបដាក់ឧបករណ៍		1				

Please order the parts with part number.

Print Date 2/9/2022