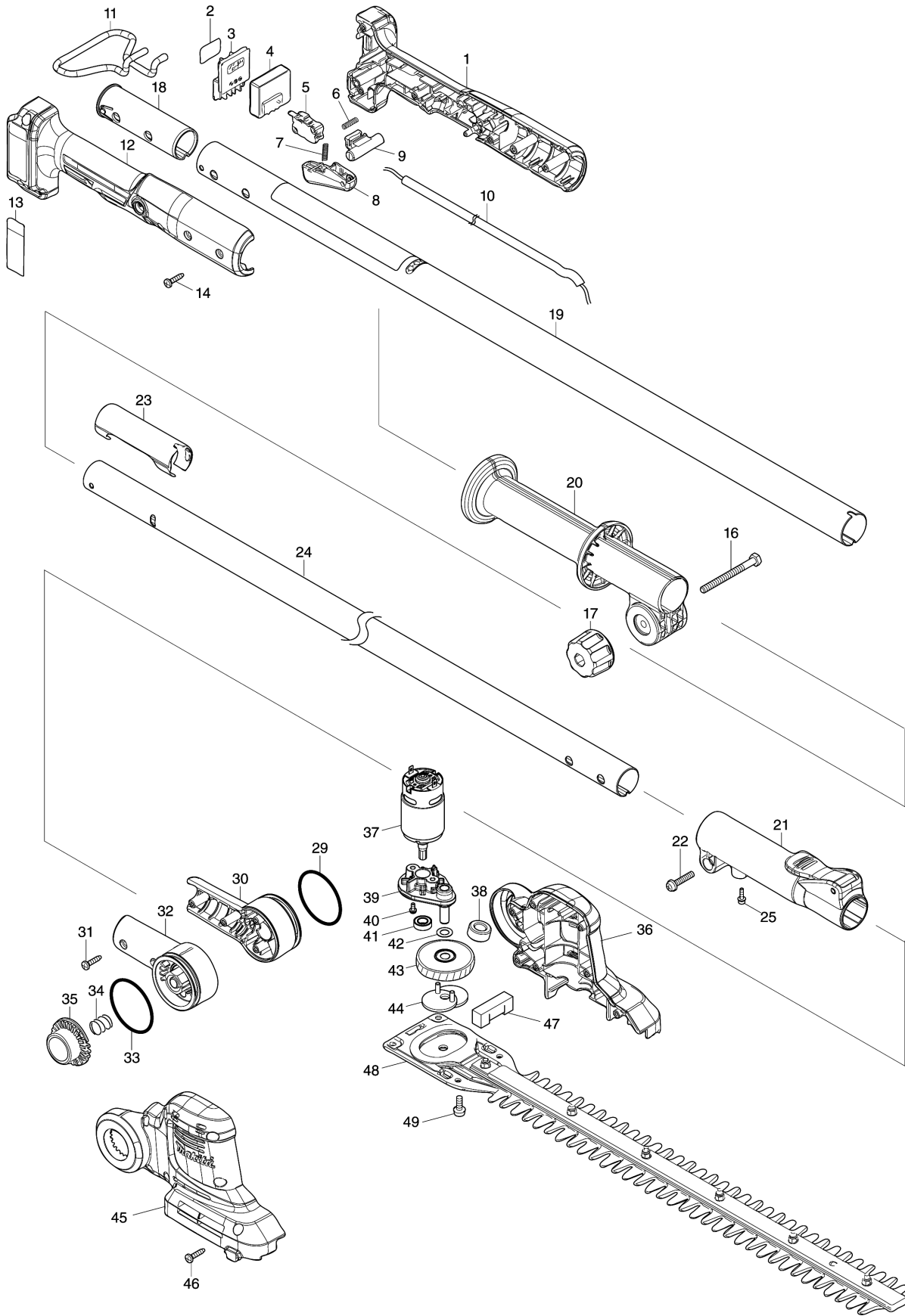


Model No.UN460WD 460MM DC POLE HEDGE TRIMMER



Model No.UN460WD 460MM DC POLE HEDGE TRIMMER

មុខ ទំនិញ	លេខផ្នែក	ព័ណ៌នា	I/C	Qty	New/Old	Sales	Purch.	Note
001	183T12-9	GRIP HOUSING SET		1				
C10	263002-9	កន្លាស់កៅស៊ូ 4		2				
D10		INC. 12						
002	811M48-3	UN460WD SERIAL NO. LABEL		1				
003	644813-5	ដូមីណូ		1				
004	620F43-8	CONTROLLER		1				
005	651398-4	SWITCH BMC-1112-001		1				
006	231473-8	វិស័របង្គាប់ 4		1				
007	231473-8	វិស័របង្គាប់ 4		1				
008	413714-6	SWITCH LEVER		1				
009	413713-8	LOCK OFF BUTTON A		1				
010	699167-5	POWER SUPPLY CORD UNIT		1				
C10	654069-2	កូសខ្សែភ្លើង 41-187N		2				
011	327810-3	BATTERY GUARD		1				
012	183T12-9	GRIP HOUSING SET		1				
C10	263002-9	កន្លាស់កៅស៊ូ 4		2				
D10		INC. 1						
013	811M46-7	UN460WD NAME PLATE		1				
014	266326-2	វិស 4X18		6				
016	921362-2	ប៊ូឡុងក្បាលឆកោណ M6X40		1				
017	264072-1	THUMB NUT M6		1				
C10	931302-2	HEX. NUT M6		1				
018	413712-0	PIPE CAP 32		1				
019	141B61-4	PIPE 32 COMPLETE		1	*			
C10	8008A7-9	CAUTION LABEL		1	*			
C20	808723-2	ស្លាកសញ្ញាព័ណ៌នា		1	*			
020	413719-6	FRONT GRIP A		1				
021	141C39-3	PIPE HOLDER 32 COMPLETE		1				
C10	252103-8	HEX. LOCK NUT M5-8		1				
022	911243-8	វិសក្បាលម្នាក់ M5X25 WR		1				
023	413711-2	PIPE CAP 28		1				
024	327815-3	PIPE 28		1	*			
025	251568-1	ប៊ូឡុងក្បាលសោតាន់ M3X12 WR		1				
029	213616-4	វិញ្ញាងអក្សរ O 48		1				
030	183T14-5	PIPE HOLDER SET		1				
D10		INC. 32						
031	266326-2	វិស 4X18		4				
032	183T14-5	PIPE HOLDER SET		1				
D10		INC. 30						
033	213616-4	វិញ្ញាងអក្សរ O 48		1				
034	231113-8	វិស័របង្គាប់ 12		1				

Please order the parts with part number.

Print Date 2/9/2022

Model No.UN460WD 460MM DC POLE HEDGE TRIMMER

មុខ ទំនិញ	លេខផ្នែក	ព័ណ៌នា	I/C	Qty	New/Old	Sales	Purch.	Note
035	413715-4	LOCK OFF BUTTON B		1				
036	183T13-7	MOTOR HOUSING SET		1				
C10	263005-3	កន្លាស់កៅស៊ូ 6		4				
D10		INC. 45						
037	629A63-9	DC MOTOR		1				
039	141B58-3	MOTOR HOLDER COMPLETE		1				
040	265199-0	វិសក្សាលម្អក M3X8		2				
041	210124-6	BALL BEARING 688ZZ		1				
042	253215-0	កាក់សំប៉ែត 8		1				
043	141B59-1	GEAR COMPLETE		1				
044	165734-3	CRANK		1				
045	183T13-7	MOTOR HOUSING SET		1				
C10	263005-3	កន្លាស់កៅស៊ូ 6		4				
D10		INC. 36						
046	266326-2	វិស 4X18		7				
047	424958-3	រឹងអេប៊ុន		1				
048	191P00-8	SHEAR BLADE 460 ASSEMBLY SET		1				
C10	188369-3	ឈុតខ្នាញ់		1				
049	265074-0	វិសក្សាលម្អក M5X16		4				
050	136621-3	PIPE ASSEMBLY		1				
C10	8008A7-9	CAUTION LABEL		1				
C20	808723-2	ស្លាកសញ្ញាណែនាំ		1				
D10		INC. 21-23,25						
A01	413720-1	BLADE COVER		1				
A02B	***DC10WD	DC10WD BATTERY CHARGER		1				
D10		COMPO-PARTS						
A03B	197396-9	ឈុតថ្ម BL1021B		1				
A04B	456128-6	គម្របថ្ម		1				

Please order the parts with part number.

Print Date 2/9/2022