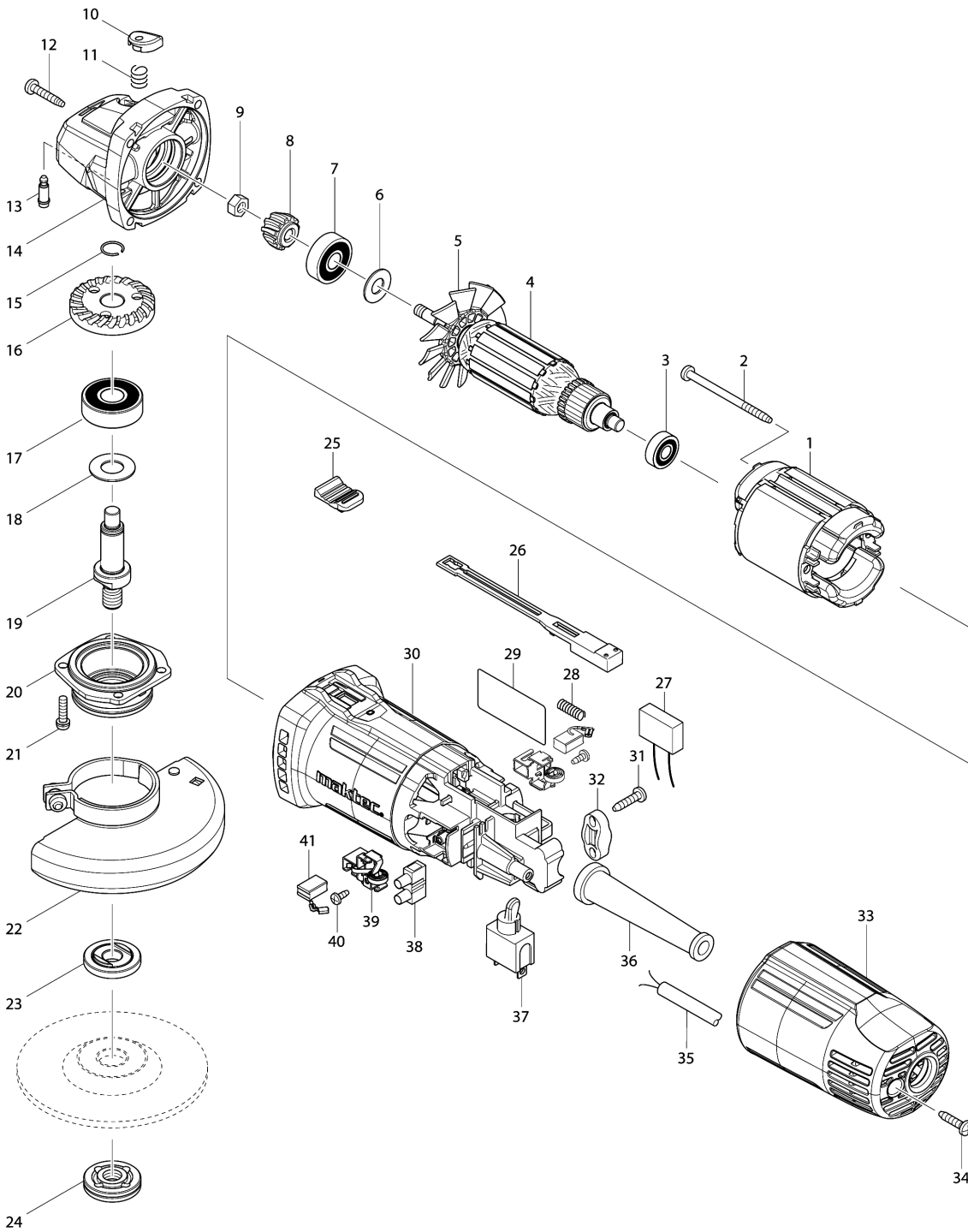


# Model No.MT90 100MM ANGLE GRINDER





Model No.MT90 100MM ANGLE GRINDER

មុខ ទំនិញ	លេខផ្នែក	ព័ណ៌នា	I/C	Qty	New/Old	Sales	Purch.	Note
001	639382-9	ខ្លឺយ 220V		1	*			
001-1	634808-6	FIELD	O	1				
002	266334-3	វិស 4X60		2	*			
002-1	265A37-2	TAPPING SCREW 4X60	O	2				
003	211382-7	BALL BEARING 607ZZ		1				
004	515828-8	សំណុំដុំភ្លើង 220V		1				
D10		INC. 3,5-7						
005	240126-8	កង្ហារ 60		1				
006	267237-4	កាក់សំប៉ែត 9		1				
007	211381-9	BALL BEARING 629ZZ		1				
008	227579-8	ពីញ៉ុង 13		1				
009	252186-8	HEX. NUT M6		1				
010	452502-6	PIN CAP		1				
011	233376-2	វិសរបង្ហាប់ 8		1				
012	266324-6	វិស 4X22		4	*			
012-1	265651-8	TAPPING SCREW 4X22	O	4				
013	256486-8	កន្លាស់ដុំទប់ 4		1				
014	141025-6	ប្រអប់ពីញ៉ុង		1				
015-1	961052-5	ប្រែរ (ext) S-12		1				
016	227578-0	ពីញ៉ុង 37		1				
017	211345-3	BALL BEARING 6201DDW		1				
018	267238-2	កាក់សំប៉ែត 12		1				
019-1	326454-6	ប្រលូញ		1				
020	318695-8	BEARING BOX		1				
021	265100-5	វិសក្បាលម្នាក់ M4X16		4				
022-1	126477-2	សំណុំគម្របរាងមូល 100M		1				
C20	911227-6	វិសក្បាលម្នាក់ M5X18		1				
023-3	224470-1	ដុំទប់ខាងក្នុង 30		1	*			
023-4	224491-3	ដុំទប់ខាងក្នុង 29	S	1				
024-3	224585-4	LOCK NUT 10-30		1	*			
024-4	224493-9	LOCK NUT 10-29	S	1				
025	452503-4	ដុំបង្វិលកុងតាក់		1				
026	452501-8	គន្លឹះកុងតាក់		1				
028	233360-7	វិសរបង្ហាប់ 4		1				
029	869324-1	ផ្លាកឈ្មោះ: MT90		1				
030-2	123591-5	សំណុំសម្បកម្នាក់		1	*			
C10	456340-8	សម្បកម្នាក់		1	*			
D10		INC. 25,26,28			*			
030-3	456340-8	សម្បកម្នាក់	>	1				
031	266326-2	វិស 4X18		2	*			
031-1	265652-6	វិស 4X18	O	2				

Please order the parts with part number.

Print Date 3/10/2022

## Model No.MT90 100MM ANGLE GRINDER

មុខ ទំនិញ	លេខផ្នែក	ព័ណ៌នា	I/C	Qty	New/Old	Sales	Purch.	Note
032	687124-5	STRAIN RELIEF		1				
033	452500-0	គម្របខាងក្រោយ		1				
034	266326-2	វិស 4X18		1	*			
034-1	265652-6	វិស 4X18	O	1				
035	691284-7	ខ្សែភ្លើង 0.75-2-2.0		1				
036-2	682583-8	CORD GUARD		1				
037	651434-6	កុងតាក់ TN15-2		1				
039	643871-8	ដើងទប់ធ្យូង		2				
040	266492-5	វិស 3X8		2	*			
040-1	265683-5	វិស 3X8	O	2				
041	195026-6	ធ្យូង		1				
042	257978-0	ប្រៀរ (int) R-32		1				
A01-2	782420-7	សោរដៃសម្រាប់ខ្នៅចាក់សោរ 20		1				

Please order the parts with part number.

Print Date 3/10/2022