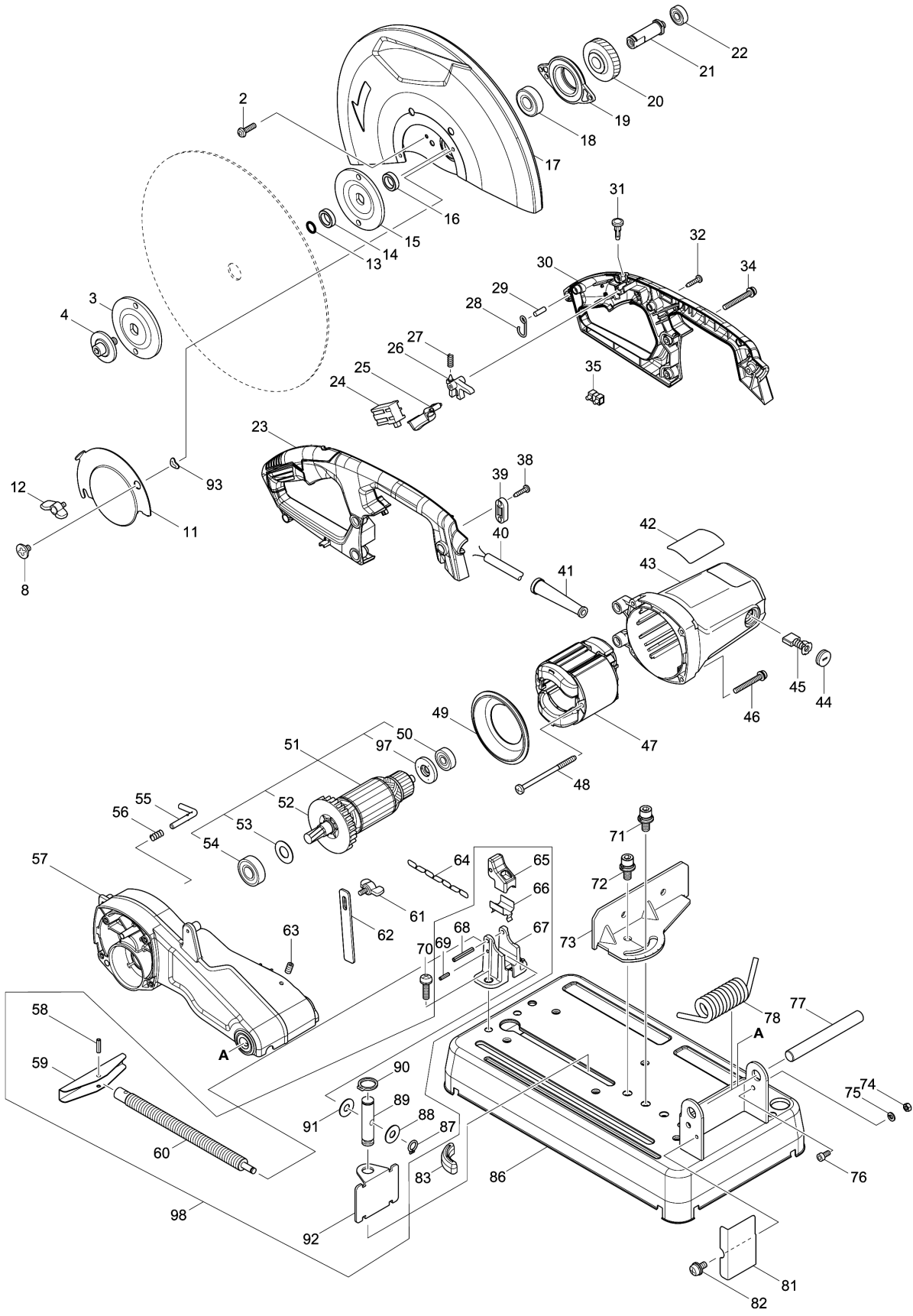


### Model No.MT243 355MM PORTABLE CUT-OFF





Model No.MT243 355MM PORTABLE CUT-OFF

មុខ ទំនិញ	លេខផ្នែក	ព័ណ៌នា	I/C	Qty	New/Old	Sales	Purch.	Note
002	265122-5	វិសក្សាលម្អក M5X20		4				
003	224299-5	ដុំទប់ខាងក្នុង 90		1				
004	251498-6	ប៊ូឡុងក្បាលសោតាន់ M10X25		1				
008	265121-7	វិស M6		1				
011	347086-6	CENTER CAP		1				
012	265754-8	វិសម្រដោយដៃ M6X12		1				
013	213180-5	វិញ្ញាងអក្សរ O 14		1				
014	257255-0	វិញ 17		1				
015	224299-5	ដុំទប់ខាងក្នុង 90		1				
016	257255-0	វិញ 17		1				
017	161531-5	គម្របសុវត្ថិភាព		1				
018	210155-5	BALL BEARING 6203ZZ		1				
019	316527-3	BEARING BOX		1				
020	221462-1	ពីញ្ជុងបញ្ជិត 43		1				
021	326790-0	ប្រលូញ		1	*			
021-1	322633-4	ប្រលូញ	O	1				
022	210067-2	BALL BEARING 6000ZZ		1	*			
022-1	210199-5	BALL BEARING 6000ZZ	O	1				
023	183E48-8	ឈុតដៃកាន់		1				
D10		INC. 30						
024	651067-7	កុងតាក់		1				
025	418141-2	គន្លឹះកុងតាក់		1				
026	418139-9	SWITCH LOCK		1				
027	231397-8	វិសរបង្គាប់ 4		1				
028	281216-8	ឧបករណ៍ទំព្រក		1				
029	268101-2	កន្លាស់ 6		1				
030	183E48-8	ឈុតដៃកាន់		1				
D10		INC. 23						
031	418138-1	SWITCH BUTTON		1				
032	266841-6	វិស 4X18		4	*			
032-1	266326-2	វិស 4X18	O	4	*			
032-2	265652-6	វិស 4X18	O	4				
034	265104-7	វិសក្សាលម្អក M5X40		3				
038	266841-6	វិស 4X18		2	*			
038-1	266326-2	វិស 4X18	O	2	*			
038-2	265652-6	វិស 4X18	O	2				
039	687140-7	STRAIN RELIEF		1				
040	691788-9	ខ្សែភ្លើង 0.75-2-2.5		1				
041	682574-9	CORD GUARD 10-90		1				
042	852N84-6	ផ្លាកល្មោះ MT243		1				
043	144053-0	សម្បកម៉ូទ័រ		1	*			

Please order the parts with part number.

Print Date 11/10/2022

Model No.MT243 355MM PORTABLE CUT-OFF

មុខ ទំនិញ	លេខផ្នែក	ឥណ្ឌីនា	I/C	Qty	New/Old	Sales	Purch.	Note
043-1	140X58-2	MOTOR HOUSING COMPLETE	O	1				
C10	644027-6	BRUSH HOLDER 7-18		2				
044	644802-0	HOLDER CAP		2				
045	B-80341	CARBON BRUSH SET CB-203A		1				
046	265104-7	វិសក្សាលម្អក M5X40		4				
047	593948-8	សំណុំខ្នើយ 220V		1	*			
047-1	593948-8	សំណុំខ្នើយ 220V	O	1				
048-1	265A45-3	TAPPING SCREW 5X80		2				
049	418143-8	សន្ទះការពារ		1				
050	210070-3	BALL BEARING 6200ZZ		1				
051	513493-7	សំណុំដុំភ្លើង 220V		1				
D10		INC. 50,52-54,97						
052	240003-4	កង្ហារ 80		1				
053	267274-8	កាក់សំប៉ែត 15		1				
054	210156-3	BALL BEARING 6202ZZ		1				
055	322665-1	ឧបករណ៍ទប់		1				
056	233372-0	វិស័របង្ហាប់ 7		1				
057	144057-2	ប្រអប់ពីញីង		1				
C10	263029-9	កន្ត្រាសកោស្ទី 6		1	*			
C11	263005-3	កន្ត្រាសកោស្ទី 6	O	1				
058	951163-4	កន្ត្រាសវិស័រ 5-20		1				
059	271431-2	ដៃកាន់ 120		1				
060	326802-9	ដងរឹកនៃអង្ក (ខ្សែរខ្មៅ)		1				
061	265754-8	វិសម្បូរដោយដៃ M6X12		1				
062	347084-0	បន្ទះឧបករណ៍ទប់		1				
063	251961-9	ឈុតវិសក្សាលសោរកាន់ (ចុងរាប) M6X10		2				
064	282015-1	ច្រវ៉ាក់		1				
065	313114-9	WISE NUT		1				
066	347083-2	បន្ទះ		1				
067	319474-7	SCREW GUIDE		1				
068	951175-7	កន្ត្រាសវិស័រ 5-36		1				
069	951110-5	កន្ត្រាសវិស័រ 4-16		1				
070	265125-9	វិសក្សាលម្អក M8X30		2	*			
070-1	265A65-7	PAN HEAD SCREW M8X30	O	2				
071	251499-4	ប៊ូឡុងក្បាលសោកាន់ M10X25 WG		1				
072	251499-4	ប៊ូឡុងក្បាលសោកាន់ M10X25 WG		1				
073	345315-1	បន្ទះទប់		1				
074	931302-2	HEX. NUT M6		1				
075	942151-2	កាក់វិស័រ 6		1				

Please order the parts with part number.

Print Date 11/10/2022

## Model No.MT243 355MM PORTABLE CUT-OFF

មុខ ទំនិញ	លេខផ្នែក	ឥណ្ឌីនា	I/C	Qty	New/Old	Sales	Purch.	Note
076	922312-0	ប៊ូឡុងក្បាលសោតាន់ M6X12		1				
077	326801-1	រធារ 16		1				
078	232325-6	វីស័របន្លឹង 20		1				
081	345313-5	SPARK GUARD		1				
082-1	911313-3	វីស័រក្បាលម្នាក់ M6X12 WR		1				
083	421834-2	CUSHION		3				
086	161528-4	បាត		1				
087	961004-6	ប្រែរ (ext) S-8		1				
088	267257-8	កាក់សំប៉ែត 8		1				
089	256334-1	កន្លាស់ទប់ 10-16		1	*			
089-1	256474-5	កន្លាស់ទប់ 10-16	O	1				
090	961056-7	ប្រែរ (ext) S-16		1				
091	267257-8	កាក់សំប៉ែត 8		1				
092	347085-8	បន្ទះទប់អង្កត់គ្រឿង		1				
093	253903-9	កាក់រលក 6		1				
097	681630-2	កាក់អ៊ីសូឡង់		1				
098	135841-6	សំណុំអង្កត់គ្រឿង		1				
D10		INC. 58-60,65-69,87-92						
A01	783023-0	សោតាន់ 8		1				
A02	A-89545	CUTTING WHEEL 14"		1				

Please order the parts with part number.

Print Date 11/10/2022