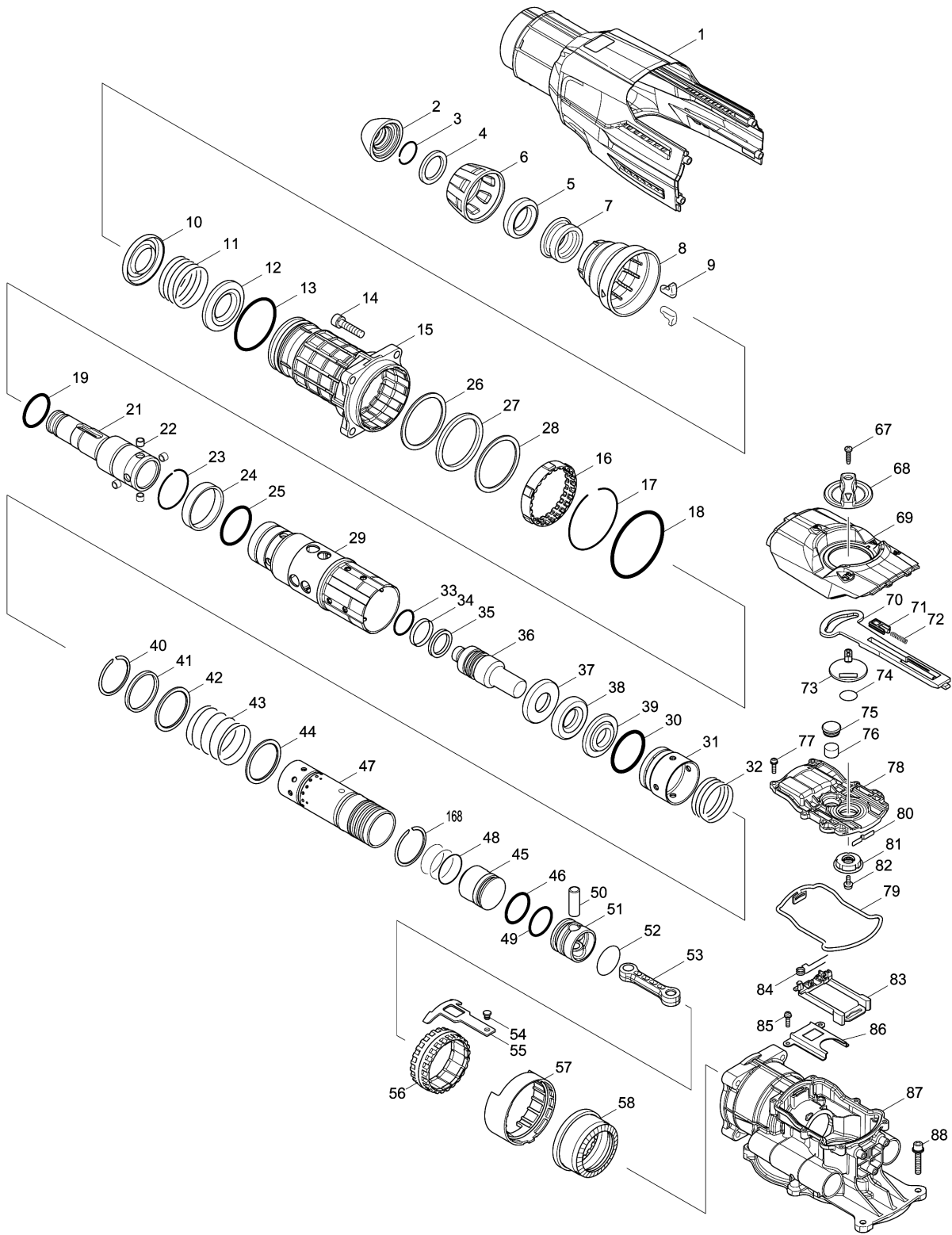
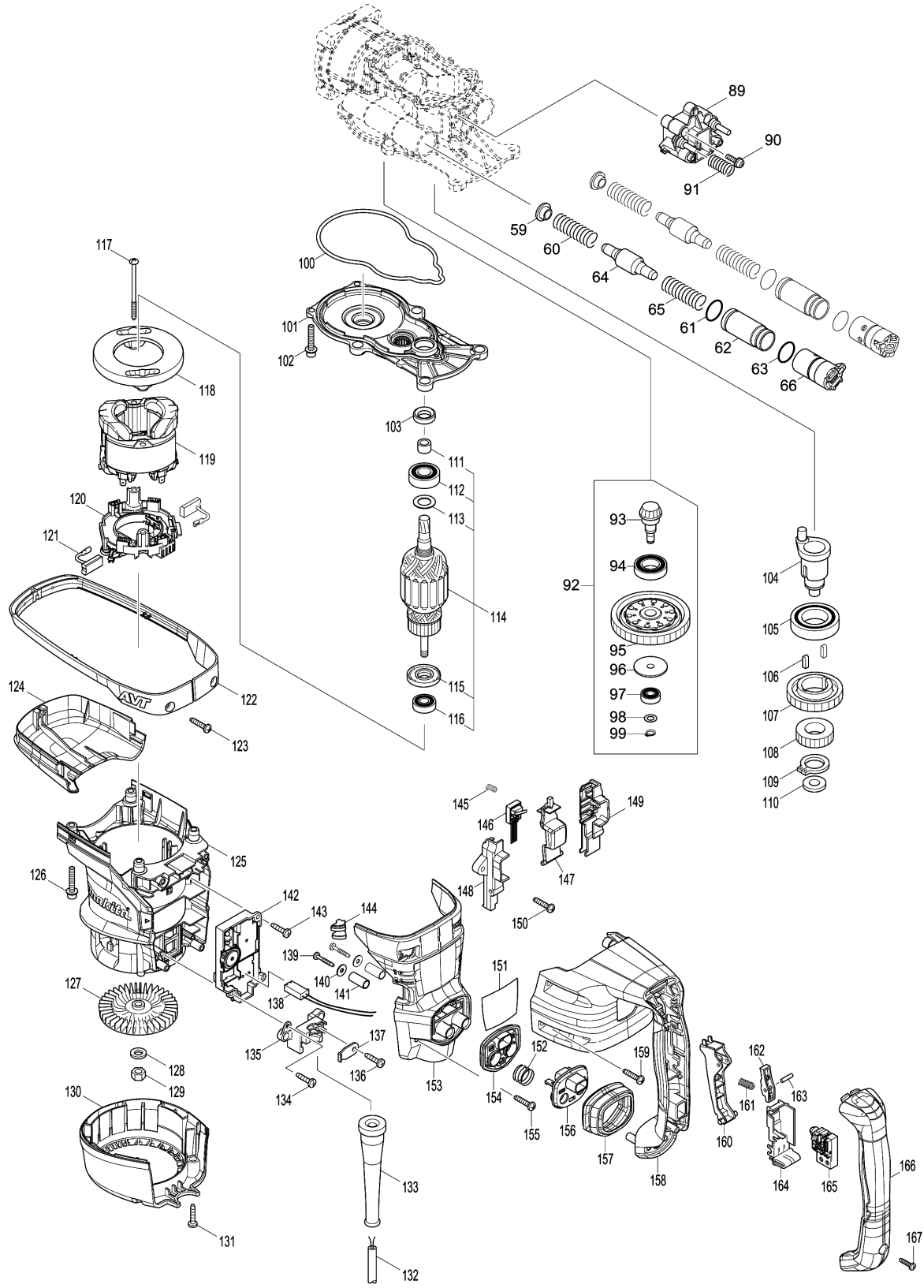


Model No.HR5212C ROTARY HAMMER 52MM



Model No.HR5212C ROTARY HAMMER 52MM



Model No.HR5212C ROTARY HAMMER 52MM

មុខ ទំនិញ	លេខផ្នែក	ព័ណ៌នា	I/C	Qty	New/Old	Sales	Purch.	Note
001	142411-4	គម្របសម្បក A		1				
C10	810100-6	ស្លាកសញ្ញាណែនាំ		1				
002	286292-7	TOOL HOLDER CAP		1				
003	233948-3	វិស័រវិង 25		1				
004	257367-9	វិញ 28		1				
005	262172-1	វិងកៅស៊ូ 29		1				
006	454767-6	គម្របក្បាលចាប់ផ្តៃ		1				
007	324752-2	វិងក្បាលចាប់ផ្តៃ		1				
008	454768-4	គម្របបន្ទូរ		1				
009	310178-4	TOOL RETAINER		2				
010	346751-4	SPRING GUIDE		1				
011	234317-1	វិស័របង្ហាប់ 49		1				
012	346751-4	SPRING GUIDE		1				
013-1	213664-3	វិញរាងអក្សរ O 60		1				
014	922456-6	ប៊ូឡុងក្បាលសោតាន់ M8X35 W		4				
015	142408-3	ក្បាលទប់ស៊ីឡាំង		1				
C10	213663-5	វិញរាងអក្សរ O 55		1				
C20	213778-8	វិងប្រេង 42		1				
C30	214603-6	PLANE BEARING 49		1				
C40	259056-2	វិស័រវិង 54		1				
016	454769-2	បំពង់ចាក់សោ		1				
017	259057-0	វិស័រវិង 74		1				
018	213766-5	វិញរាងអក្សរ O 78		1				
019	213789-3	វិញរាងអក្សរ O 38		1				
021	326361-3	TOOL HOLDER A		1				
022	268308-0	កន្ត្រាស់ 9		4				
023	231989-3	វិស័រវិង 46		1				
024	257353-0	វិញ 49		1				
025	213779-6	វិញរាងអក្សរ O 45		1				
026	267477-4	កាក់សំប៉ែត 60		1				
027	262171-3	វិងកៅស៊ូ 60		1				
028	267477-4	កាក់សំប៉ែត 60		1				
029	326362-1	TOOL HOLDER B		1				
030	213783-5	វិញរាងអក្សរ O 48		1				
031	454761-8	បំពង់រំកិល		1				
032	234318-9	វិស័របង្ហាប់ 45		1				
033-1	213811-6	វិញរាងអក្សរ O 26.5		3				
034-1	213780-1	វិងប្រភេទជ័រឈាយកាបូន 32.5		3				
036-1	327245-8	IMPACT BOLT		1	*			
036-2	327245-8	IMPACT BOLT	O	1				
037	257354-8	វិញ 23		1				

Model No.HR5212C ROTARY HAMMER 52MM

មុខ ទំនិញ	លេខផ្នែក	ព័ណ៌នា	I/C	Qty	New/Old	Sales	Purch.	Note
038	262173-9	រឹងកៅស៊ូ 24		1				
039	267856-6	រឹងទប់ 23		1				
040	257994-2	ប្រែរ (ext) WR-44		1				
041	257355-6	វិញ 44		1				
042	267478-2	កាក់សំប៉ែត 44		1				
043	234319-7	រឹស័របង្ហាប់ 46		1				
044	267478-2	កាក់សំប៉ែត 44		1				
045	326377-8	ដុំបុក		1				
046	213781-9	វិញរាងអក្សរ O 33		1				
047	332093-2	ស៊ីឡាំង 40		1				
048	213460-9	វិញរាងអក្សរ O 35		3				
049	213782-7	វិញរាងអក្សរ O 30		1				
050	257820-5	បំពង់ 9		1				
051	319097-1	ពីស្តង់		1	*			
051-1	312A68-3	PISTON	<	1				
052	213460-9	វិញរាងអក្សរ O 35		1				
053	454765-0	រចារភ្ជាប់		1				
054	256548-2	កន្លាស់ក្បាល 6		1				
055	346749-1	បន្ទះភ្ជាប់		1				
056	313272-1	បំពង់ដុំដំណើរការ		1				
057	454779-9	វិញទប់		1				
058	227625-7	ពីញ៉ុង 33		1				
059	454774-9	បន្ទះរឹស័រ		2				
060	233497-0	រឹស័របង្ហាប់ 15		2				
061	213953-6	វិញរាងអក្សរ O 24		2				
062	332092-4	PIPE 21.5		2	*			
063	213953-6	វិញរាងអក្សរ O 24		2				
064	326375-2	ផ្នែកទប់ទម្ងន់		2				
065	233497-0	រឹស័របង្ហាប់ 15		2				
066	454773-1	HOLDER 15		2	*			
066-1	141E52-3	HOLDER COMPLETE	S	2				
067	265995-6	រឹស 4X18		1				
068	454326-6	គន្លឹះប្តូរម៉ូដ		1				
069	319082-4	គម្របដែករវៃ		1				
070	454770-7	បន្ទះបញ្ជា		1				
071	454771-5	បន្ទះរំកិល		1				
072	234284-0	រឹស័របង្ហាប់ 4		1				
073	454345-2	គន្លឹះដែករវៃ		1				
074	213262-3	វិញរាងអក្សរ O 18		1				
075	424607-2	FILTER CAP		1				
076	443129-3	FILTER		1				

Model No.HR5212C ROTARY HAMMER 52MM

មុខ ទំនិញ	លេខផ្នែក	ព័ណ៌នា	I/C	Qty	New/Old	Sales	Purch.	Note
077	911128-8	វិសក្សាលម្អក M4X16 WR		6				
078	454764-2	CRANK CAP		1				
079	424608-0	រឹងទប់ប្រេង B		1	*			
079-1	422787-8	SEAL RING B	<	1				
080	232280-2	សន្លឹកជន្លៀស		1				
081	454766-8	គន្លឹះភ្ជាប់		1				
082	911511-9	វិសក្សាលម្អក M4X10 WRM		1				
083	454778-1	LINK GUIDE		1				
084	233611-8	វិស័របន្តឹង 7		1				
085	911128-8	វិសក្សាលម្អក M4X16 WR		2				
086	346748-3	រចារទប់		1				
087	142406-7	សម្បកដៃករវ៉ែ A		1	*			
087-1	141H07-6	CRANK HOUSING A COMPLETE	<	1				
088	922359-4	ប៊ូឡុងក្បាលសោតាន់ M6X35 WG		2				
089	454777-3	បាត A		1				
090	911233-1	វិសក្សាលម្អក M5X20 WR		3				
091	234320-2	វិស័របង្ហាប់ 12		2				
092	126476-4	សំណុំដុំកំណត់កម្លាំងបង្វិល		1				
D10		INC. 93-99						
093	227628-1	ពីញ៉ុង 10		1				
094	211323-3	BALL BEARING 6904LLU		1				
095	142410-6	ដុំកំណត់កម្លាំងបង្វិល		1				
096	324727-1	រឹងទប់ 8		1				
097	210005-4	BALL BEARING 608DDW		1				
098	253215-0	កាក់សំប៉ែត 8		1				
099	961004-6	ប្រែរ (ext) S-8		1				
100	424609-8	រឹងទប់ប្រេង A		1	*			
100-1	422786-0	SEAL RING A	<	1				
101	142409-1	ប្រអប់ពីញ៉ុង		1				
102	922359-4	ប៊ូឡុងក្បាលសោតាន់ M6X35 WG		2				
103	213231-4	រឹងប្រេង 15		1				
104-1	327142-8	CRANK SHAFT		1				
105	211418-2	BALL BEARING 6006LLU		1				
106	254229-2	សោរ 5		2				
107	227788-9	ពីញ៉ុងបញ្ជិត 46		1				
108	227336-4	ពីញ៉ុង 26		1				
109	961102-6	ប្រែរ (ext) S-22		1				
110	253843-1	កាក់សំប៉ែត 12		1				
111	331596-3	បំពង់ 12		1				
112	211238-4	BALL BEARING 6202LLU		1				

Model No.HR5212C ROTARY HAMMER 52MM

មុខ ទំនិញ	លេខផ្នែក	ព័ណ៌នា	I/C	Qty	New/Old	Sales	Purch.	Note
113	267215-4	កាក់សំប៉ែត 15		1				
114	517898-3	សំណុំដុំភ្លើង 220-240V		1				
D10		INC. 111-113,115,116						
115	681642-5	កាក់អ៊ីសូឡង់		1				
116	210059-1	BALL BEARING 6000DDW		1				
117	266568-8	វិស 5X80		2				
118	454772-3	សន្ទះការពារ		1				
119	636303-2	ខ្នើយ 220-240V		1				
120	632B59-7	សំណុំជើងទប់ធ្យូង		1				
121	195845-0	ធ្យូង		1				
122	454780-4	GUARD 52		1				
123	266041-8	វិស 5X25		2				
124	454763-4	គម្របប្រអប់ពីញ៉ង		1				
125	454757-9	សម្បកម៉ូទ័រ		1				
126	922359-4	ប៊ូឡុងក្បាលសោតាន់ M6X35 WG		2	*			
126-1	922359-4	ប៊ូឡុងក្បាលសោតាន់ M6X35 WG	O	2				
127	240016-5	កង្ហារ 90		1				
128	253165-9	កាក់សំប៉ែត 8		1				
129	252178-7	HEX. NUT M8-12		1				
130	454762-6	គម្របខាងក្រោយ		1				
131	266041-8	វិស 5X25		2				
132	691025-1	ខ្សែភ្លើង 0.75-2-5.0		1				
133	682560-0	CORD GUARD 10		1				
134	265995-6	វិស 4X18		1				
135	419024-9	បាតគៀបខ្សែភ្លើង		1				
136	265995-6	វិស 4X18		1				
137	687169-3	STRAIN RELIEF		1				
138	632C15-3	សំណុំខ្សែភ្លើង		1				
139	266041-8	វិស 5X25		2				
140	253194-2	កាក់សំប៉ែត 5		2				
141	257813-2	បំពង់ 9		2				
142	620249-2	ដុំបញ្ជា		1				
143	265995-6	វិស 4X18		1				
144	454346-0	កែវពង្រីក		1				
145	234281-6	វិសរបង្គាប់ 6		1				
146	632A83-4	សំណុំកុងតាក់		1				
147	454336-3	គន្លឹះកុងតាក់ C		1				
148	187890-9	ឈុតប្រអប់កុងតាក់		1				
D10		INC. 149						
149	187890-9	ឈុតប្រអប់កុងតាក់		1				

Model No.HR5212C ROTARY HAMMER 52MM

មុខ ទំនិញ	លេខផ្នែក	ព័ណ៌នា	I/C	Qty	New/Old	Sales	Purch.	Note
D10		INC. 148						
150	266041-8	វិស 5X25		2				
151	815W21-5	ផ្លាកឈ្មោះ HR5212C		1				
152	234283-2	វិស័របង្ហាប់ 18.5		2				
153	454758-7	បាតដៃកាន់		1				
154	454343-6	DUST SUPPORT A		1				
155	266041-8	វិស 5X25		2				
156	454344-4	DUST SUPPORT B		1				
157	424557-1	គម្របការពារធ្នូលី		1				
158	454759-5	ដៃកាន់ A		1				
159	266041-8	វិស 5X25		4				
160	454332-1	គន្លឹះកុងតាក់ A		1				
161	234285-8	វិស័របង្ហាប់ 7		1				
162	454327-4	គន្លឹះជំនួយ		1				
163	268309-8	កន្ត្រាស់ 4		1				
164	154626-1	SWITCH HOLDER COMPLETE		1				
165	650678-5	កុងតាក់ C3PA-1121		1				
166	454760-0	គម្របដៃកាន់		1				
167	265995-6	វិស 4X18		1				
168	257994-2	ប្រែរ (ext) WR-44		1				
A01	135283-4	សំណុំដៃកាន់ចំហៀង 90		1				
C10	252640-2	WING NUT M8		1				
C20	265439-6	ប៊ូឡុងក្បាលឆកោណ M8X150		1				
C30	318430-4	បាតដៃកាន់ចំហៀង 90A		1				
C40	318431-2	បាតដៃកាន់ចំហៀង 90B		1				
C50	417002-3	គម្របដៃកាន់ចំហៀង		2				
C60	417003-1	ដៃកាន់ចំហៀង		1				
C70	951166-8	កន្ត្រាស់វិស័រ 5-24		1				
A02	135629-4	សំណុំដងកាន់ចំហៀង		1				
C10	158131-0	ដៃកាន់ 36		1				
C20	234226-4	វិស័របង្ហាប់ 6		1				
C30	266163-4	ប៊ូឡុង (ក្បាលមូលកកាវ៉េ) M8X80		1				
C40	313223-4	RACK GUIDE		1				
C50	344492-6	បន្ទះ		1				
C60	346750-6	វិស័រដងកាន់ 90		1				
C70	453114-8	LOCK BUTTON		1				
C80	454781-2	បាតដងកាន់ចំហៀង 90		1				
A03	194683-7	ឈុតខ្នាញ់គោដប		1				
A04	142296-8	ប្រអប់ដំរ		1	*			
C10	162271-8	គន្លឹះ		2	*			
C20	801Y02-7	ស្លាកសញ្ញាប្រតិបត្តិការណ៍		1	*			

Please order the parts with part number.

Print Date 1/9/2022

Model No.HR5212C ROTARY HAMMER 52MM

មុខ ទំនិញ	លេខផ្នែក	ព័ណ៌នា	I/C	Qty	New/Old	Sales	Purch.	Note
A04-1	821602-7	PLASTIC CASE	0	1				
C10	162271-8	គន្លឹះ		2				
A05	804K54-3	Label ប្រអប់ដំរ HR5212C		2				
A06	331955-1	រង្វាស់ជម្រៅ		1				
A07	443122-7	ក្រណាត់		1				

Please order the parts with part number.

Print Date 1/9/2022