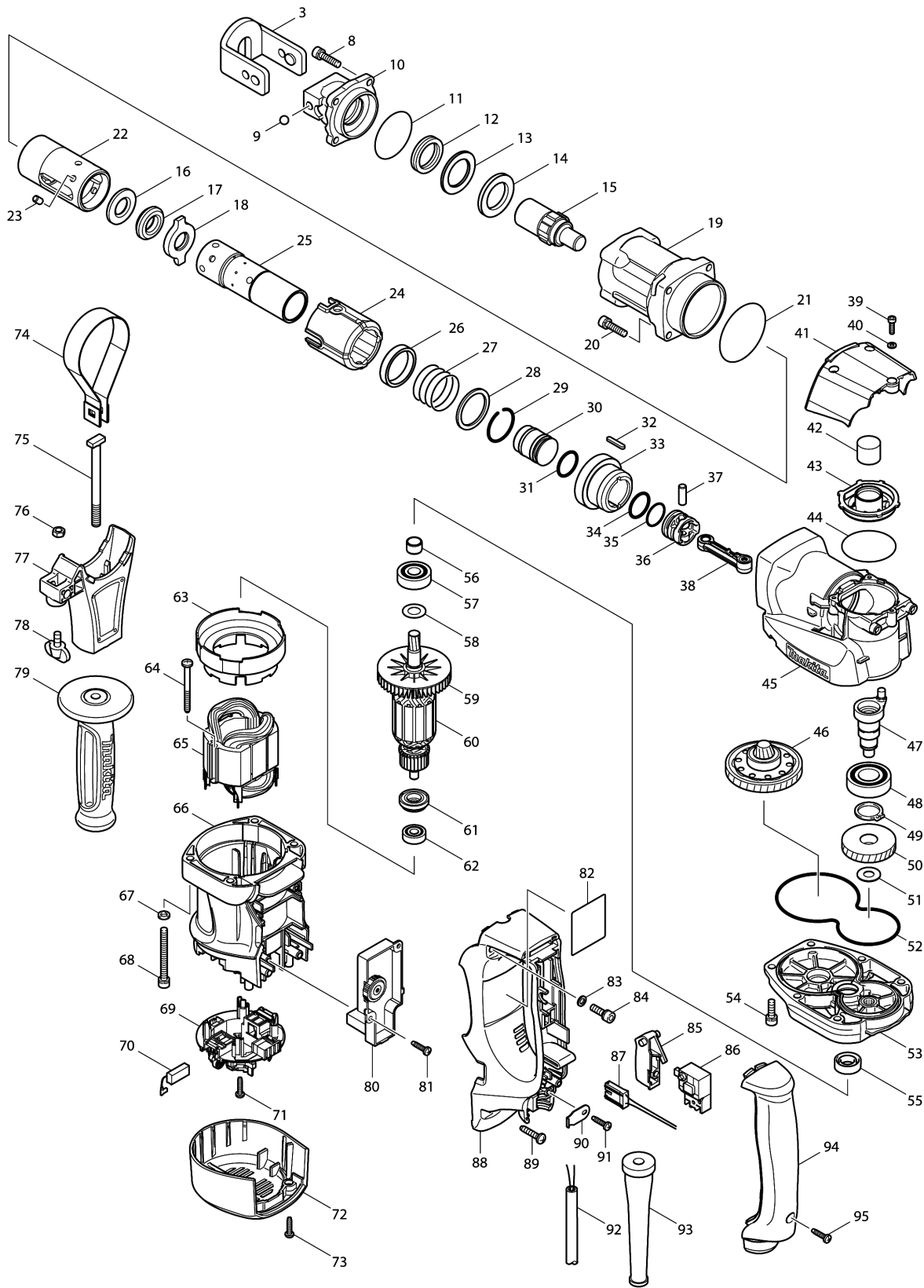


Model No.HR4030C ROTARY HAMMER 40MM



Model No.HR4030C ROTARY HAMMER 40MM

មុខ ទំនិញ	លេខផ្នែក	ព័ណ៌នា	I/C	Qty	New/Old	Sales	Purch.	Note
003	165227-0	TOOL RETAINER		1				
008	265914-2	ប៊ូឡុងក្បាលសោតាន់ M6X25		4				
009	216004-4	ប្លឺដែក 7.9		1				
010	324728-9	TOOL HOLDER		1				
011	213606-7	វិញ្ញាងអក្សរ O 48		1				
012	213428-5	វិញ្ញាងអក្សរ X 28		1				
013	261133-8	កាក់នីឡុង 29		1				
014	267338-8	កាក់សំប៉ែត 29		1				
015	324723-9	ប៊ូឡុងបុក		1				
016	324726-3	រឹង 17		1				
017	262119-5	វិងកៅស៊ូ 18		1				
018	324724-7	បន្ទះរំកិល		1				
019	158117-4	ក្បាលទប់ស៊ីឡាំង		1				
020	266158-7	ប៊ូឡុងក្បាលសោតាន់ M6X30		4				
021	213654-6	វិញ្ញាងអក្សរ O 60		1				
022	331730-5	ស៊ីឡាំង A		1				
023	256266-2	កន្លាស់ 6		4				
024	419670-8	បំពង់រំកិល		1				
025	331731-3	ស៊ីឡាំង B		1				
026	331732-1	វិញ្ញា 34		1				
027	234016-5	វិស័របង្ហាប់ 35		1				
028	267339-6	កាក់សំប៉ែត 34		1				
029	233945-9	វិស័រវិង 32		1				
030	324725-5	ដុំបុក		1				
031	213962-5	វិញ្ញាងអក្សរ O 22		1				
032	254231-5	សោរ 4		2				
033	227508-1	ពីញ៉ុង 27		1				
034	213962-5	វិញ្ញាងអក្សរ O 22		1				
035	213379-2	វិញ្ញាងអក្សរ O 21		1				
036	419004-5	ពីស្តង		1				
037	256197-5	កន្លាស់ 7		1				
038	419679-0	រចារភ្ជាប់		1				
039-1	251590-8	ប៊ូឡុងក្បាលសោតាន់ M4X14		3				
041	419672-4	គម្របដែករវៃ		1				
042	443127-7	FILTER		1				
043	419671-6	CRANK CAP		1				
044	213604-1	វិញ្ញាងអក្សរ O 50		1				
045	158118-2	សម្បកដែករវៃ		1				
046	125375-7	សំណុំដុំកំណត់កម្លាំងបង្វិល		1				
047	324550-4	CRANK SHAFT		1				
048	211332-2	BALL BEARING 6004LLU		1				

Model No.HR4030C ROTARY HAMMER 40MM

មុខ ទំនិញ	លេខផ្នែក	ព័ណ៌នា	I/C	Qty	New/Old	Sales	Purch.	Note
049	961060-6	ប្រែរ (ext) S-20		1				
050	226642-4	ពីញ៉ងបញ្ជិត 38		1				
051	253180-3	កាក់សំប៉ែត 10		1				
052	421976-2	រឹងទប់ប្រេង		1				
053	158119-0	ប្រអប់ពីញ៉ង		1				
054	922331-6	ប៊ូឡុងក្បាលសោតាន់ M6X20 W		2				
055	213231-4	រឹងប្រេង 15		1				
056	331596-3	បំពង់ 12		1				
057	211137-0	BALL BEARING 6201LLU		1				
058	253084-9	កាក់សំប៉ែត 12		1				
059	241863-7	កង្ហារ 70		1				
060	513693-9	សំណុំដុំភ្លើង 220-240V		1				
D10		INC. 59,61,62						
061	681650-6	កាក់អ៊ីសូឡង់		1				
062	210005-4	BALL BEARING 608DDW		1				
063	419673-2	សន្ទះការពារ		1				
064	266095-5	វិស 5X55		2				
065	625758-6	ខ្នើយ 220-240V		1				
066	419674-0	សម្បកម៉ូទ័រ		1				
068-1	922384-5	ប៊ូឡុងក្បាលសោតាន់ M6X60 WG		4				
069	638501-4	សំណុំជើងទប់ធ្យូង		1				
C10	643816-6	ជើងទប់ធ្យូង		2				
C20	266007-8	វិស 3X10		4				
070-1	195004-6	ធ្យូង		1				
071	265995-6	វិស 4X18		4				
072	419675-8	គម្របខាងក្រោយ		1				
073	265995-6	វិស 4X18		2				
074	345763-4	វិស័រដងកាន់ 66		1				
075-2	266322-0	SQUARE BOLT M8X80		1				
076	931302-2	HEX. NUT M6		1				
077-1	450332-9	បាតដងកាន់ចំហៀង 66		1				
078	265701-9	វិសម្រដោយដៃ M6X14		1				
079	158131-0	ដៃកាន់ 36		1				
080	631742-1	ដុំបញ្ជា		1				
081-1	266300-0	វិស 4X18		2				
082	863282-3	ផ្លាកឈ្មោះ: HR4030C		1				
084-2	251591-6	ប៊ូឡុងក្បាលសោតាន់ M6X20		2				
085	418549-0	គន្លឹះកុងតាក់		1				
086-3	650677-7	កុងតាក់ C3PA-1112		1				
087	638509-8	សំណុំខ្សែភ្លើង		1				
088	158263-3	ដៃកាន់		1				

Please order the parts with part number.

Print Date 1/9/2022

Model No.HR4030C ROTARY HAMMER 40MM

មុខ ទំនិញ	លេខផ្នែក	ព័ណ៌នា	I/C	Qty	New/Old	Sales	Purch.	Note
089	266041-8	វិស 5X25		2				
090	687169-3	STRAIN RELIEF		1				
091	265995-6	វិស 4X18		1				
092	691025-1	ខ្សែភ្លើង 0.75-2-5.0		1				
093	682560-0	CORD GUARD 10		1				
094	419677-4	គម្របដែកាន់		1				
095	265995-6	វិស 4X18		1				
A01-1	824796-7	ប្រអប់ជ័រត្នាស្តីច		1				
C10	162202-7	គន្លឹះ		2				
C20	416549-4	ដែកាន់		1				
C30	416556-7	គម្រប		2				
C40	819140-1	ស្លាកសញ្ញាឡឃ្លូ makita		1				
A02	321248-4	រង្វាស់ជម្រៅ		1				
A03	805218-6	ស្លាកសញ្ញាលេខម៉ូដែលម៉ូទ័រ HR4030C		1				

Please order the parts with part number.

Print Date 1/9/2022