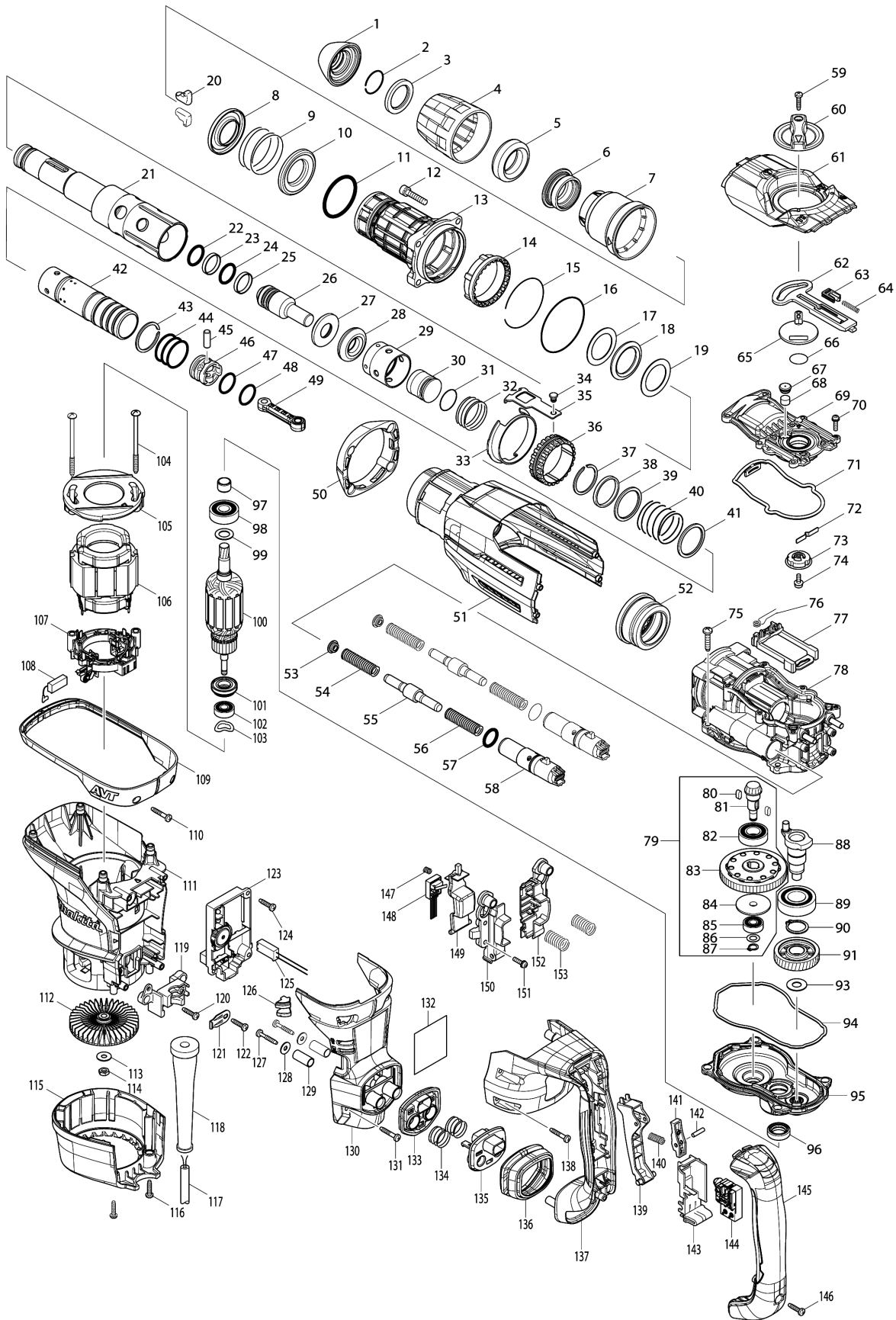


Model No.HR4013C 40MM ROTARY HAMMER



Model No.HR4013C 40MM ROTARY HAMMER

មុខ ទំនិញ	លេខផ្នែក	ព័ណ៌នា	I/C	Qty	New/Old	Sales	Purch.	Note
001	286292-7	TOOL HOLDER CAP		1				
002	233948-3	វិស័រវិង 25		1				
003	257308-5	វិញ 28		1				
004	454330-5	គម្របក្បាលចាប់ផ្តៃ		1				
005	262167-4	វិងកៅស៊ូ 30		1				
006	326272-2	វិងក្បាលចាប់ផ្តៃ		1				
007	454331-3	គម្របបន្ទុក		1				
008	346670-4	SPRING GUIDE		1				
009	234288-2	វិស័របង្ហាប់ 46		1				
010	346670-4	SPRING GUIDE		1				
011	213615-6	វិញរាងអក្សរ O 46		1				
012	922351-0	ប៊ូឡុងក្បាលសោតាន់ M6X30 W		4				
013	141956-9	ក្បាលទប់ស៊ីឡាំង		1				
C10	213246-1	វិញរាងអក្សរ O 38		1				
C20	213490-0	វិងប្រេង 32		1				
C30	213492-6	វិញរាងអក្សរ O 32		1				
014	454337-1	បំពង់ចាក់សោ		1				
015	234290-5	វិស័រវិង 59		1				
016	213707-1	វិញរាងអក្សរ O 65		1				
017	267469-3	កាក់សំប៉ែត 32		1				
018	262168-2	វិងកៅស៊ូ 32		1				
019	267469-3	កាក់សំប៉ែត 32		1				
020	310257-8	TOOL RETAINER		2				
021	326268-3	TOOL HOLDER		1				
022	213317-4	វិញរាងអក្សរ O 20		1				
023	213392-0	វិងប្រភេទជ័រលាយកាបូន 25		1				
024	213317-4	វិញរាងអក្សរ O 20		1				
025	213392-0	វិងប្រភេទជ័រលាយកាបូន 25		1				
026	326269-1	ប៊ូឡុងបុក		1				
027	326274-8	វិញ 17		1				
028	262166-6	វិងកៅស៊ូ 18		1				
029	454347-8	បំពង់រំកិល		1				
030	326270-6	ដុំបុក		1				
031	213695-2	វិញរាងអក្សរ O 22		1				
032	234289-0	វិស័របង្ហាប់ 33		1				
033	346673-8	វិញទប់		1				
034	256548-2	កន្ត្រាសក្បាល 6		1				
035	346671-2	បន្ទះភ្ជាប់		1				
036	313255-1	បំពង់ដុំដំណើរការ		1				
037	257991-8	ប្រែរ (ext) WR-32.5		1				
038	257340-9	វិញ 33		1				

Model No.HR4013C 40MM ROTARY HAMMER

មុខ ទំនិញ	លេខផ្នែក	ព័ណ៌នា	I/C	Qty	New/Old	Sales	Purch.	Note
039	267470-8	កាក់សំប៉ែត 33		1				
040	234287-4	វិស័របង្ហាប់ 34		1				
041	267470-8	កាក់សំប៉ែត 33		1				
042	332063-1	ស៊ីឡាំង 28.5		1				
043	257991-8	ប្រែរ (ext) WR-32.5		1				
044	213406-5	វិញ្ញាងអក្សរ O 30		3				
045	256197-5	កន្លាស់ 7		1				
046	419004-5	ពិស្តង		1				
047	213379-2	វិញ្ញាងអក្សរ O 21		1	*			
047-1	213695-2	វិញ្ញាងអក្សរ O 22	X	1				
048	213695-2	វិញ្ញាងអក្សរ O 22		1	*			
048-1	213379-2	វិញ្ញាងអក្សរ O 21	X	1				
049	454317-7	រចារភ្ជាប់		1				
050	424560-2	HOUSING CAP		1				
051	141957-7	គម្របសម្បក A		1				
052	227613-4	ពិញ្ចង 26		1				
053	454342-8	បន្ទះវិស័រ		2				
054	234286-6	វិស័របង្ហាប់ 11		2				
055	326273-0	ផ្នែកទប់ទម្ងន់		2				
056	234286-6	វិស័របង្ហាប់ 11		2				
057	213325-5	វិញ្ញាងអក្សរ O 19		2				
058	142289-5	HOLDER COMPLETE		2				
059	265995-6	វិស 4X18		1				
060	454326-6	គន្លឹះប្តូរម៉ូដ		1				
061	318988-3	គម្របដៃករវៃ		1				
062	454339-7	បន្ទះបញ្ជា		1				
063	454340-2	បន្ទះរំកិល		1				
064	234284-0	វិស័របង្ហាប់ 4		1				
065	454345-2	គន្លឹះដៃករវៃ		1				
066	213262-3	វិញ្ញាងអក្សរ O 18		1				
067	424556-3	FILTER CAP		1				
068	443182-9	FILTER		1				
069	454319-3	CRANK CAP		1				
070	911128-8	វិសក្បាលម្នក M4X16 WR		6				
071	424559-7	រឹងទប់ប្រុង B		1				
072	232280-2	សន្លឹកជន្លៀស		1				
073	454318-5	គន្លឹះភ្ជាប់		1				
074	911511-9	វិសក្បាលម្នក M4X10 WRM		1				
075	266041-8	វិស 5X25		4				
076	233603-7	វិស័របន្លឹង 7		1				
077	454338-9	LINK GUIDE		1				

Model No.HR4013C 40MM ROTARY HAMMER

មុខ ទំនិញ	លេខផ្នែក	ព័ណ៌នា	I/C	Qty	New/Old	Sales	Purch.	Note
078	141953-5	សម្បកដៃកវៃ A		1				
079	126290-8	សំណុំដុំកំណត់កម្លាំងបង្វិល		1				
D10		INC. 80-87						
080	254239-9	សោរ 4		2				
081	227612-6	ពីញ៉ង 7		1				
082	211232-6	BALL BEARING 6002LLU		1				
083	141959-3	ដុំកំណត់កម្លាំងបង្វិល		1				
084	324727-1	រឹងទប់ 8		1				
085	210005-4	BALL BEARING 608DDW		1				
086	253215-0	កាក់សំប៉ែត 8		1				
087	961004-6	ប្រែរ (ext) S-8		1				
088	326271-4	CRANK SHAFT		1				
089	211332-2	BALL BEARING 6004LLU		1				
090	961060-6	ប្រែរ (ext) S-20		1				
091	227772-4	ពីញ៉ងបញ្ជិត 37		1				
093	253180-3	កាក់សំប៉ែត 10		1				
094	424558-9	រឹងទប់ប្រេង A		1				
095	141955-1	ប្រអប់ពីញ៉ង		1				
096	213231-4	រឹងប្រេង 15		1				
097	331596-3	បំពង់ 12		1				
098	211137-0	BALL BEARING 6201LLU		1				
099	253744-3	កាក់សំប៉ែត 12		1				
100	513888-4	សំណុំដុំភ្លើង 220-240V		1				
D10		INC. 97,98,99,101,102						
101	681650-6	កាក់អ៊ីសូឡង់		1				
102	210005-4	BALL BEARING 608DDW		1				
103	267721-9	កាក់រលក 15		1				
104	266568-8	វិស 5X80		2				
105	454329-0	សន្ទះការពារ		1				
106	625758-6	ខ្នើយ 220-240V		1				
107-1	632E31-7	សំណុំដើមទប់ជួរ		1				
108-1	197244-2	ជួរ		1				
109	454348-6	GUARD 40		1				
110	265999-8	វិស 4X25		2				
111	454316-9	សម្បកម៉ូទ័រ		1				
112	240146-2	កង្ហារ 76		1				
113	253047-5	កាក់សំប៉ែត 6		1				
114	931303-0	HEX. NUT M6		1				
115	454328-2	គម្របខាងក្រោយ		1				
116	265995-6	វិស 4X18		2				
117	691025-1	ខ្សែភ្លើង 0.75-2-5.0		1				

Model No.HR4013C 40MM ROTARY HAMMER

មុខ ទំនិញ	លេខផ្នែក	ព័ណ៌នា	I/C	Qty	New/Old	Sales	Purch.	Note
118	682560-0	CORD GUARD 10		1				
119	419024-9	បាតគ្រឿងខ្សែភ្លើង		1				
120	265995-6	វិស 4X18		1				
121	687169-3	STRAIN RELIEF		1				
122	265995-6	វិស 4X18		1				
123	620200-2	ដុំបញ្ជា		1				
124	265995-6	វិស 4X18		1				
125	632B52-1	សំណុំខ្សែភ្លើង		1				
126	454346-0	កែវពង្រីក		1				
127	265999-8	វិស 4X25		2				
128	253194-2	កាក់សំប៉ែត 5		2				
129	257813-2	បំពង់ 9		2				
130	454320-8	បាតដៃកាន់		1				
131	266041-8	វិស 5X25		2				
132	814T16-7	ផ្លាកឈ្មោះ: HR4013C		1				
133	454343-6	DUST SUPPORT A		1				
134	234283-2	វិស័របង្គាប់ 18.5		2				
135	454344-4	DUST SUPPORT B		1				
136	424557-1	គម្របការពារធ្នូលី		1				
137	454321-6	ដៃកាន់ A		1				
138	265999-8	វិស 4X25		4				
139	454332-1	គន្លឹះកុងតាក់ A		1				
140	234285-8	វិស័របង្គាប់ 7		1				
141	454327-4	គន្លឹះជំនួយ		1				
142	268309-8	កន្លាស់ 4		1				
143	154626-1	SWITCH HOLDER COMPLETE		1				
144	650678-5	កុងតាក់ C3PA-1121		1				
145	454323-2	គម្របដៃកាន់		1				
146	265995-6	វិស 4X18		1				
147	234281-6	វិស័របង្គាប់ 6		1				
148	632A83-4	សំណុំកុងតាក់		1				
149	454336-3	គន្លឹះកុងតាក់ C		1				
150	187692-3	ឈុតប្រអប់កុងតាក់		1				
D10		INC. 152						
151	911128-8	វិសក្បាលម្នាក់ M4X16 WR		4				
152	187692-3	ឈុតប្រអប់កុងតាក់		1				
D10		INC. 150						
153	234282-4	វិស័របង្គាប់ 12		2				
A01	123138-5	សំណុំដៃកាន់ចំហៀង		1				
A02	196792-8	ឈុតដៃកាន់ចំហៀង 73		1				
A03	194683-7	ឈុតខ្លាញ់គោដប		1				

Model No.HR4013C 40MM ROTARY HAMMER

មុខ ទំនិញ	លេខផ្នែក	ព័ណ៌នា	I/C	Qty	New/Old	Sales	Purch.	Note
A04	141977-1	ប្រអប់ដំរ		1	*			
C10	162271-8	គន្លឹះ		2	*			
C20	801Y02-7	ស្លាកសញ្ញាប្រតិបត្តិការរណ៍		1	*			
A04-1	821581-9	PLASTIC CASE	0	1				
C10	162271-8	គន្លឹះ		2				
A05	331955-1	រង្វាស់ជម្រៅ		1				
A06	443122-7	ក្រណាត់		1				

Please order the parts with part number.

Print Date 1/9/2022