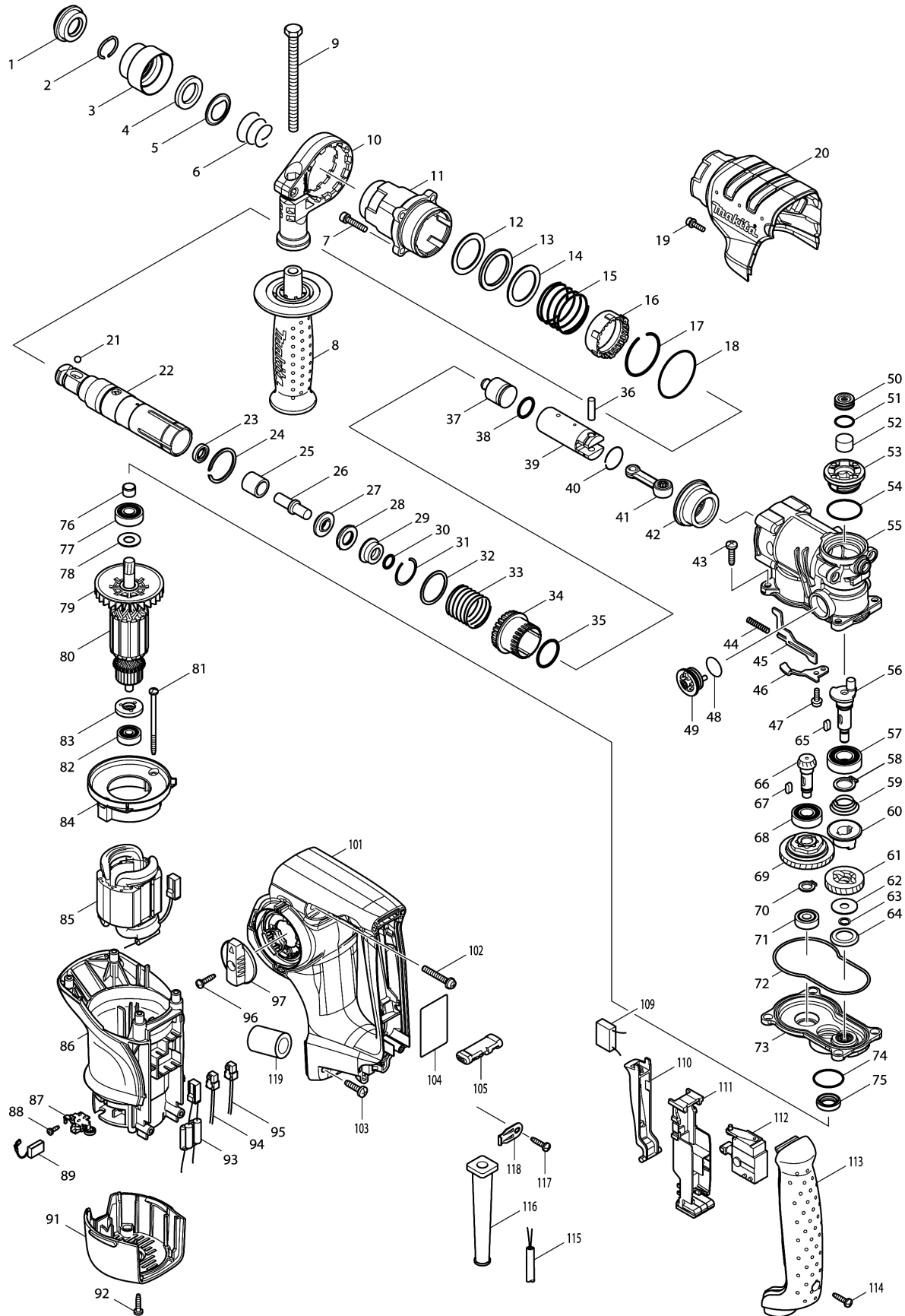


Model No.HR2810 ROTARY HAMMER 28MM



Model No.HR2810 ROTARY HAMMER 28MM

មុខ ទំនិញ	លេខផ្នែក	ព័ណ៌នា	I/C	Qty	New/Old	Sales	Purch.	Note
001	286263-4	CAP 35		1				
002	233940-9	វិស័រវិង 19		1				
003	417629-9	គម្របក្បាលចាប់ផ្តៃ		1				
004	257241-1	វិញ 21		1				
005	345187-4	រឹងទប់		1				
006	233916-6	វិស័របង្ហាប់ 21-29		1				
007	922241-7	ប៊ូឡុងក្បាលសោតាន់ M5X25 W		4				
008-1	158057-6	ដៃកាន់ 36		1				
C10	931402-8	HEX. NUT M8		1				
009	921919-9	ប៊ូឡុងក្បាលឆកោណ M8X110		1				
010	419975-6	បាតដៃកាន់ 20		1				
011	158288-7	ក្បាលទប់ស៊ីឡាំង		1				
C10	212403-8	NEEDLE BEARING 3012		1				
C21	213345-9	រឹងប្រេង 25		1				
012	267354-0	កាក់សំប៉ែត 31		1				
013	262133-1	វិញ 31		1				
014	267354-0	កាក់សំប៉ែត 31		1				
015	234020-4	វិស័របង្ហាប់ 37		1				
016	419986-1	បំពង់ចាក់សោ		1				
017	233952-2	វិស័រវិង 41		1				
018	213620-3	វិញរាងអក្សរ O 46		1				
019	922128-3	ប៊ូឡុងក្បាលសោតាន់ M4X16 WR		1				
020	419984-5	គម្របសម្បកដៃករវៃ		1				
021	216022-2	ប្លឺដៃក 7.0		1				
022-1	123191-1	TOOL HOLDER ASSEMBLY		1				
C10	158285-3	TOOL HOLDER COMPLETE		1				
D10		INC. 23-31						
023-1	213344-1	រឹងប្រេង 9		1				
024	961140-8	ប្រែរ (ext) WR-30		1				
025	331769-8	បំពង់ 9		1				
026	324669-9	ប៊ូឡុងបុក		1				
027	324402-9	វិញ 10		1				
028	421955-0	វិញអេប៉ុង 13		1				
029	324216-6	ប្រអប់វិង ០		1				
030	213073-6	វិញរាងអក្សរ O 9		1				
031	233917-4	វិស័រវិង 28		1				
032	267105-1	កាក់សំប៉ែត 29		1				
033	234021-2	វិស័របង្ហាប់ 30		1				
034	331770-3	បំពង់ដុំដំណើរការ		1				
035	213435-8	វិញរាងអក្សរ O 26		1				
036	256099-5	កន្ត្រាស់ 6		1				

Model No.HR2810 ROTARY HAMMER 28MM

មុខ ទំនិញ	លេខផ្នែក	ឈ្មោះ	I/C	Qty	New/Old	Sales	Purch.	Note
037	324733-6	ដុំបុក		1				
038	213227-5	វិញ្ញាងអក្សរ O 16		1				
039	331776-1	ស៊ីឡាំងប៊ីស្តង (ស៊ីមីប៊ីស្តង)		1				
040	233954-8	វិស័រវិង 21		1				
041	158282-9	រចារភ្ជាប់		1				
C10	212043-2	NEEDLE BEARING 810		1				
042	227532-4	ពីញ្ជីង 31		1				
043	266420-0	វិស 5X20		4				
044	234019-9	វិស័របង្គាប់ 4		1				
045	345814-3	បន្ទះភ្ជាប់		1				
046	345815-1	បន្ទះទប់		1				
047	911118-1	វិសក្យាលម្មក M4X12 WR		1				
048	213262-3	វិញ្ញាងអក្សរ O 18		1				
049	162256-4	គន្លឹះភ្ជាប់		1				
050	419988-7	FILTER CAP		1				
051	213218-6	វិញ្ញាងអក្សរ O 16		1	*			
051-1	213A05-9	O-RING16	O	1				
052	443129-3	FILTER		1				
053	419987-9	CRANK CAP		1				
054	213406-5	វិញ្ញាងអក្សរ O 30		1				
055-1	158289-5	សម្បកដៃករវៃ		1				
056	324793-8	CRANK SHAFT		1				
057	211232-6	BALL BEARING 6002LLU		1				
058	961055-9	ប្រែរ (ext) S-15		1				
059	233951-4	វិស័របង្គាប់ 16-26		1				
060	223167-9	អំប្រាយាហ្សូ		1				
061	226653-9	ពីញ្ជីងបញ្ជិត 29		1				
062	267353-2	កាក់សំប៉ែត 8		1				
063	961034-7	ប្រែរ (ext) WR-8		1				
064	345818-5	កាក់គម្រប 16		1				
065	254239-9	សោរ 4		2				
066	227524-3	ពីញ្ជីង 9		1				
067	254239-9	សោរ 4		1				
068	210105-0	BALL BEARING 6001LLU		1				
069	125386-2	សំណុំដុំកំណត់កម្លាំងបង្វិល		1				
070	961006-2	ប្រែរ (ext) S-10		1				
071	210024-0	BALL BEARING 608LLU		1				
072	424028-8	រឹងទប់ប្រេង		1				
073	158287-9	ប្រអប់ពីញ្ជីង		1				
074	213445-5	វិញ្ញាងអក្សរ O 26		1				
075-1	213678-2	រឹងប្រេង 12		1				

Model No.HR2810 ROTARY HAMMER 28MM

មុខ ទំនិញ	លេខផ្នែក	ព័ណ៌នា	I/C	Qty	New/Old	Sales	Purch.	Note
076	331775-3	បំពង់ 10		1				
077	210054-1	BALL BEARING 6000LLU		1				
078	253171-4	កាក់សំប៉ែត 10		1				
079	240095-3	កង្ហារ 64		1				
080	515293-1	សំណុំដុំភ្លើង 220V		1				
D10		INC. 79,82,83						
081	266325-4	វិស 4X70		2				
082	210023-2	BALL BEARING 627DDW		1				
083	681656-4	កាក់អ៊ីសូឡង់		1				
084	419989-5	សន្ទះការពារ		1				
085	526583-7	សំណុំខ្នើយ 220V		1				
C10	654283-0	ផ្នែកភ្ជាប់		2				
C20	686044-0	សម្បកឧបករណ៍ភ្ជាប់		1				
086	419981-1	សម្បកម៉ូទ័រ		1				
087	643766-5	ជើងទប់ធ្យូង		2				
088	266421-8	វិស 3X10		2				
089-1	195001-2	ធ្យូង		1				
091	419983-7	គម្របខាងក្រោយ		1				
092	266326-2	វិស 4X18		2				
093	638565-8	សំណុំខ្សែភ្លើង		1				
094	638567-4	សំណុំខ្សែភ្លើង		1				
095	638566-6	សំណុំខ្សែភ្លើង		1				
096	266326-2	វិស 4X18		1				
097	158284-5	គន្លឹះប្តូរម៉ូដ		1				
101	419976-4	ដៃកាន់		1				
102	911258-5	វិសក្បាលម្នាក់ M5X35 WR		2				
103	266420-0	វិស 5X20		2				
104	863914-2	ផ្លាកឈ្មោះ: HR2810		1				
105	419992-6	គន្លឹះប្តូរទិសចេញ/ចូល		1				
110	419990-0	គន្លឹះកុងតាក់		1				
111	158281-1	SWITCH HOLDER COMPLETE		1				
112	650591-7	កុងតាក់		1				
113	419980-3	គម្របដៃកាន់		1				
114	266326-2	វិស 4X18		1				
115	691015-4	ខ្សែភ្លើង 0.75-2-2.5		1				
116	682573-1	CORD GUARD 10		1				
117	266326-2	វិស 4X18		1				
118	687169-3	STRAIN RELIEF		1				
120-1	892373-3	ស្លាកណែនាំ		1				
A01	324219-0	រង្វាស់ជម្រៅ		1				
A02	824789-4	ប្រអប់ដំបូលស្វីច		1				

Model No.HR2810 ROTARY HAMMER 28MM

មុខ ទំនិញ	លេខផ្នែក	ឥណ្ឌីនា	I/C	Qty	New/Old	Sales	Purch.	Note
C10	324207-7	SHAFT		1				
C20	417724-5	គ្រឿង		2				
C30	419216-0	ដៃកាន់		1				
A03-1	807C86-1	Label ប្រអប់ជីវ HR2810		1				

Please order the parts with part number.

Print Date 1/9/2022