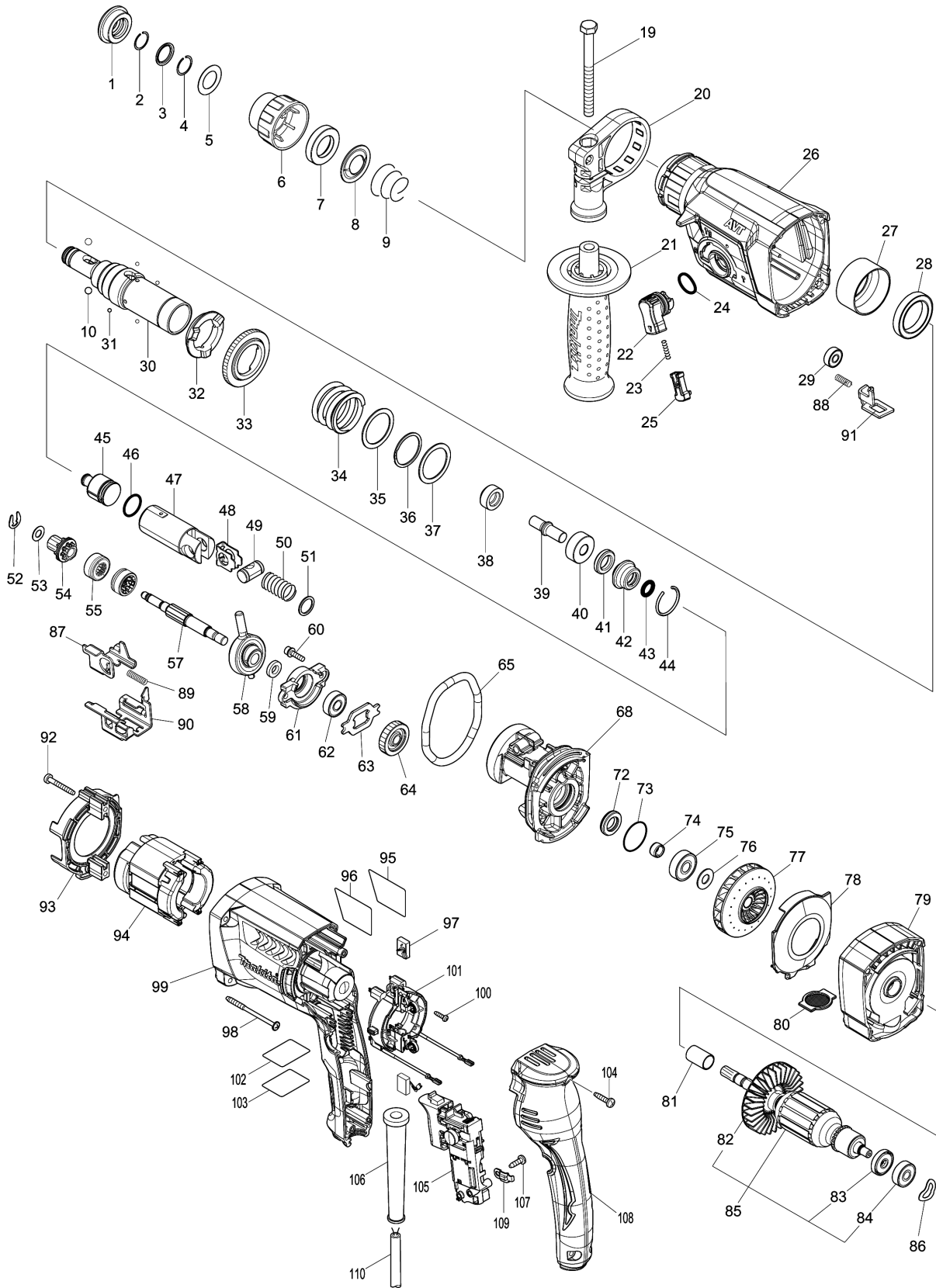


Model No.HR2650 26MM COMB.HAMMER W/DUST EXT.

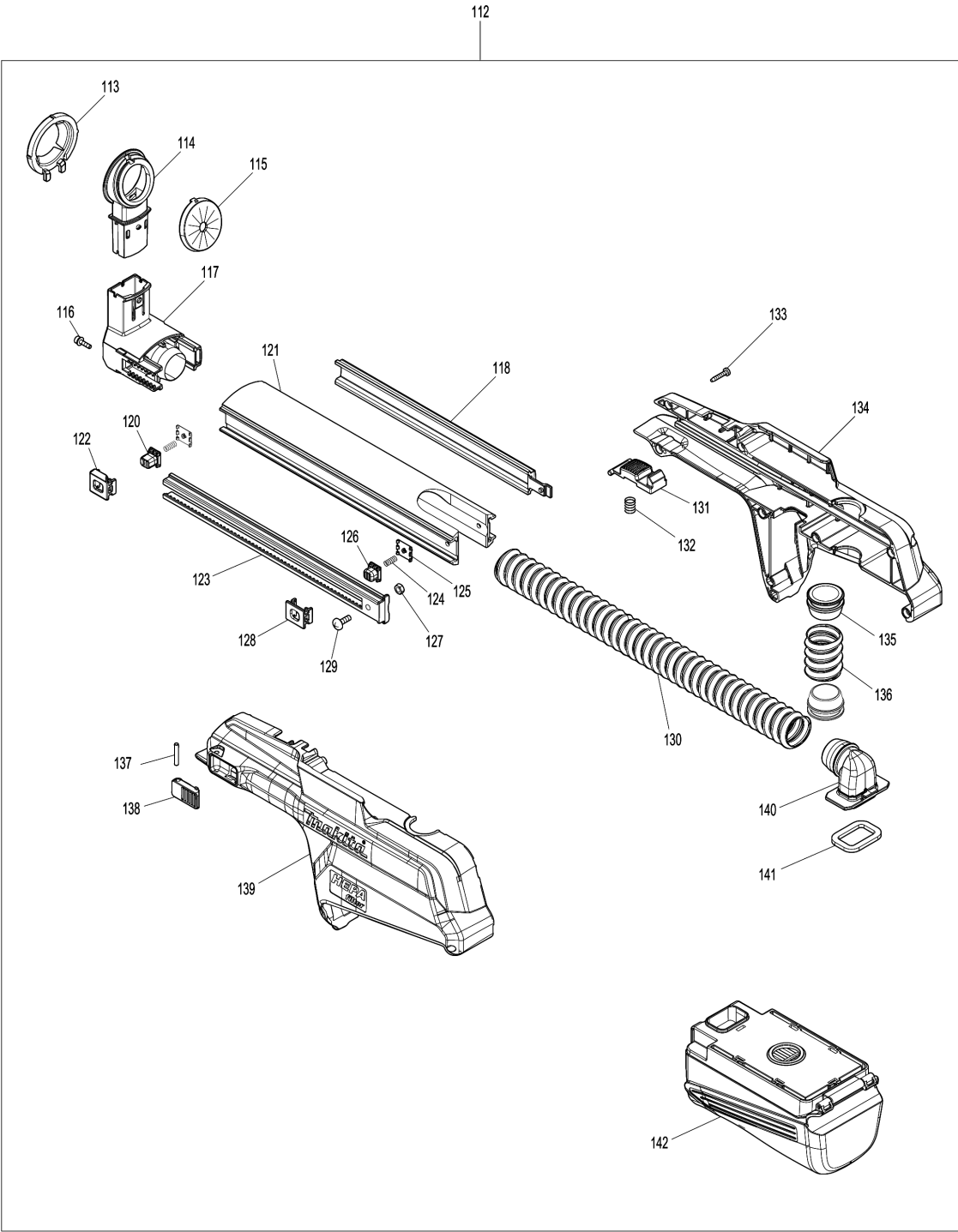








Model No.HR2650 26MM COMB.HAMMER W/DUST EXT.









Model No.HR2650 26MM COMB.HAMMER W/DUST EXT.

មុខ ទំនិញ	លេខផ្នែក	ព័ណ៌នា	I/C	Qty	New/Old	Sales	Purch.	Note
001	286288-8	CAP 35		1				
002	233989-9	វិស័រវីង 14		1				
003	346834-0	រឹង 16		1				
004	233992-0	វិស័រវីង 15		1				
005	267114-0	កាក់សំប៉ែត 17		1				
006	455393-4	គម្របក្បាលចាប់ផ្តើម		1				
007	325813-1	វិញ 21		1				
008	346177-0	រឹងទប់		1				
009	233916-6	វិស័របង្គាប់ 21-29		1				
010	216022-2	ឆ្នើដែក 7.0		2				
019	266745-2	ប៊ូឡុងក្បាលឆកោណ M8X90		1				
020	453129-5	បាតដែកកាន់		1				
021	158057-6	ដែកកាន់ 36		1				
C10	931402-8	HEX. NUT M8		1				
022-1	161656-5	គន្លឹះប្តូរម៉ូដ		1				
023	234264-6	វិស័របង្គាប់ 3		1				
024	213278-8	វិញរាងអក្សរ O 17		1				
025-1	457709-9	LOCK BUTTON		1				
026-1	140C99-2	ប្រអប់ពីញ៉ង		1				
C10	213636-8	រឹងប្រេង 25		1				
027	331890-3	បំពង់គម្រប		1				
028	211294-4	BALL BEARING 6806LLU		1				
029	210028-2	BALL BEARING 606ZZ		1				
030	142973-2	TOOL HOLDER COMPLETE		1				
C10	213344-1	រឹងប្រេង 9		1				
031	216019-1	ឆ្នើដែក 3		4				
032	332139-4	ដុំទប់ដុំដំណើរការ		1				
033	227360-7	ពីញ៉ង 51		1				
034	234148-8	វិស័របង្គាប់ 31		1				
035	267153-0	កាក់សំប៉ែត 30		1				
036	257932-4	រឹងចាក់សោ 30		1				
037	267153-0	កាក់សំប៉ែត 30		1				
038	325782-6	បំពង់ 9A		1				
039	325789-2	ប៊ូឡុងបុក A		1				
040	325794-9	វិញ 10A		1				
041	424267-0	វិញអេប៉ុង 12		1				
042	325798-1	ប្រអប់រឹង ០ A		1				
043	213073-6	វិញរាងអក្សរ O 9		1				
044	233979-2	វិស័រវីង 28		1				
045	325784-2	ដុំបុក		1				
046	213258-4	វិញរាងអក្សរ O 17.5		1				



Model No.HR2650 26MM COMB.HAMMER W/DUST EXT.

មុខ ទំនិញ	លេខផ្នែក	ព័ណ៌នា	I/C	Qty	New/Old	Sales	Purch.	Note
047	310345-1	ស៊ីឡាំងប៊ីស្តុង (ស៊ីមីប៊ីស្តុង)		1				
048	346036-8	បន្ទះទប់		1				
049	324215-8	PISTON JOINT		1				
050	234098-7	វិស័របង្ហាប់ 14		1				
051	267447-3	កាកសំប៉ែត 14		1				
052	257336-0	វិញទប់ (EXT) U-6		1				
053	253186-1	កាកសំប៉ែត 7		1				
054	227359-2	ពីញ៉ង 10		1				
055	332125-5	ដុំទប់ពីញ៉ង		2				
057	326448-1	CAM SHAFT		1				
058	219021-3	SWASH BEARING 10		1				
059	257321-3	វិញ 8		1				
060	266437-3	ប៊ូឡុងក្បាលសោតាន់ M4X16		2				
061	310344-3	BEARING BOX		1				
062	211032-4	BALL BEARING 608ZZ		1				
063	285735-6	BEARING RETAINER		1				
064	227719-8	ពីញ៉ងបញ្ជិត 26		1				
065	213728-3	វិញរាងអក្សរ O 68		1				
068	141572-7	សម្បកខាងក្នុង		1				
072	213678-2	រឹងប្រេង 12		1				
073	213407-3	វិញរាងអក្សរ O 26		1				
074	262569-4	បំពង់ 9		1	*			
074-1	262207-8	SLEEVE 9	O	1				
075	210042-8	BALL BEARING 629LLB		1				
076	253733-8	កាកសំប៉ែត 9		1				
077	240182-8	កង្ហារ 65		1				
078	457711-2	សន្ទះការពារ		1				
079	457710-4	សម្បកកង្ហារ		1				
080	457713-8	បន្ទះតម្រងចម្រុះ		1				
081	262184-4	បំពង់ 10		1				
082	240121-8	កង្ហារ 65		1				
083	681652-2	កាកអ៊ីសូឡង់		1				
084	210023-2	BALL BEARING 627DDW		1				
085	515423-4	សំណុំដុំភ្លើង 220V		1				
D10		INC. 82-84						
086	267804-5	កាករលក 15		1				
087	347230-5	បន្ទះប្លូម៉ុង B		1				
088	233360-7	វិស័របង្ហាប់ 4		1				
089	234343-0	វិស័របង្ហាប់ 5		1				
090	347229-0	បន្ទះប្លូម៉ុង A		1				
091	347228-2	បន្ទះចាក់សោ		1				



Model No.HR2650 26MM COMB.HAMMER W/DUST EXT.

មុខ ទំនិញ	លេខផ្នែក	ព័ណ៌នា	I/C	Qty	New/Old	Sales	Purch.	Note
092	266361-0	វិស 4X30		2				
093	451527-7	សន្ទះការពារ		1				
094	621873-4	ខ្នើយ 220V		1				
095	819390-8	ស្លាកណែនាំ		1				
096	853M36-4	ស្លាកឈ្មោះ HR2650		1				
097	195001-2	ជ្រុង		1				
098	266334-3	វិស 4X60		4				
099	451536-6	សម្បកម៉ូទ័រ		1				
100	266556-5	វិស 3X12		2				
101	632K38-9	សំណុំជើងទប់ជ្រុង		1				
102	853M40-3	ស្លាកសញ្ញាលេខសេរី HR2650		1				
103	819389-3	ស្លាកណែនាំ		1				
104	266326-2	វិស 4X18		3				
105	650626-4	កុងតាក់		1				
106	682566-8	CORD GUARD 10		1				
107	266385-6	វិស 4X14		1				
108	451528-5	គម្របដៃកាន់		1				
109	687682-1	STRAIN RELIEF		1				
110	691015-4	ខ្សែភ្លើង 0.75-2-2.5		1				
112-3	136018-6	សំណុំក្បាលទប់ជួលី		1	*			
D10		INC. 113-118,120-142			*			
112-4	136258-6	DUST CASE ASS'Y	O	1	*			
D10		INC. 113-118,120-142			*			
112-5	136521-7	DUST CASE ASS'Y	O	1	*			
D10		INC. 113-118,120-142			*			
112-6	136521-7	DUST CASE ASS'Y	O	1	*			
D10		INC. 113-118,120-142			*			
112-7	136616-6	DUST CASE ASS'Y	<	1				
D10		INC. 113-118,120-142						
113	424722-2	FITTING RUBBER		1				
114	455736-0	ក្បាលប្រមូលជួលី		1				
115	424474-5	SEALING CAP		1				
116	251568-1	ប៊ូឡុងក្បាលសោតាន់ M3X12 WR		2				
117	457730-8	បាតប្រមូលជួលី A		1				
118	457723-5	គម្របបំពង់		1				
120	457718-8	PUSH BUTTON B		1				
121	326988-9	SLIDE PIPE		1				
122	457728-5	បាតឧបករណ៍ទប់ B		1				
123	457722-7	RACK GUIDE		1				
124	232386-6	វិសរបង្គាប់ 4		2				
125	457721-9	បន្ទះវិសរ		2				

Please order the parts with part number.

Print Date 1/9/2022



Model No.HR2650 26MM COMB.HAMMER W/DUST EXT.

មុខ ទំនិញ	លេខផ្នែក	ព័ណ៌នា	I/C	Qty	New/Old	Sales	Purch.	Note
126	457717-0	PUSH BUTTON A		1				
127	931102-0	HEX. NUT M4		1				
128	457719-6	បាតឧបករណ៍ទប់ A		1				
129	251314-2	វិស M4X12		1				
130-1	245045-3	ទុយោ 30		1				
131-1	458668-0	គន្លឹះបាក់សេ		1	*			
131-2	413J60-7	LOCK LEVER	<	1				
132	231316-4	វិស័របង្ហាប់ 7		1				
133	266130-9	វិស 3X16		8				
134-1	183K50-7	ឈុតសម្បក		1				
D10		INC. 139						
135	457712-0	បំពង់ភ្ជាប់		2	*			
135-1	413K07-7	JOINT SLEEVE	<	2				
136-1	245047-9	ទុយោ 30		1	*			
136-2	245042-9	ទុយោ 30C	O	1	*			
136-3	245047-9	ទុយោ 30	O	1				
137	256158-5	កន្លាស់ 3		1				
138	457720-1	គន្លឹះរុញ		1				
139-1	183K50-7	ឈុតសម្បក		1				
D10		INC. 134						
140	457724-3	INNER PIPE		1				
141	457725-1	SPONGE SHEET B		1				
142-1	198981-1	ឈុតក្បាំងចូលី		1	*			
C10	196164-7	FILTER SET		1	*			
142-2	199978-3	DUST CASE SET	O	1	*			
C10	199557-7	FILTER SET		1	*			
142-3	199978-3	DUST CASE SET	O	1				
C10	199557-7	FILTER SET		1				
145	458687-6	ឧបករណ៍ទប់		1				
146	422315-9	ដំឡើងកាត់បន្ថយរំញ័រ		1				
A01	324219-0	រង្វាស់ជម្រៅ		1				
A02	424474-5	SEALING CAP		5				
A03-1	821781-1	PLASTIC CASE		1				
C10	162302-3	គន្លឹះ		2				

Please order the parts with part number.

Print Date 1/9/2022