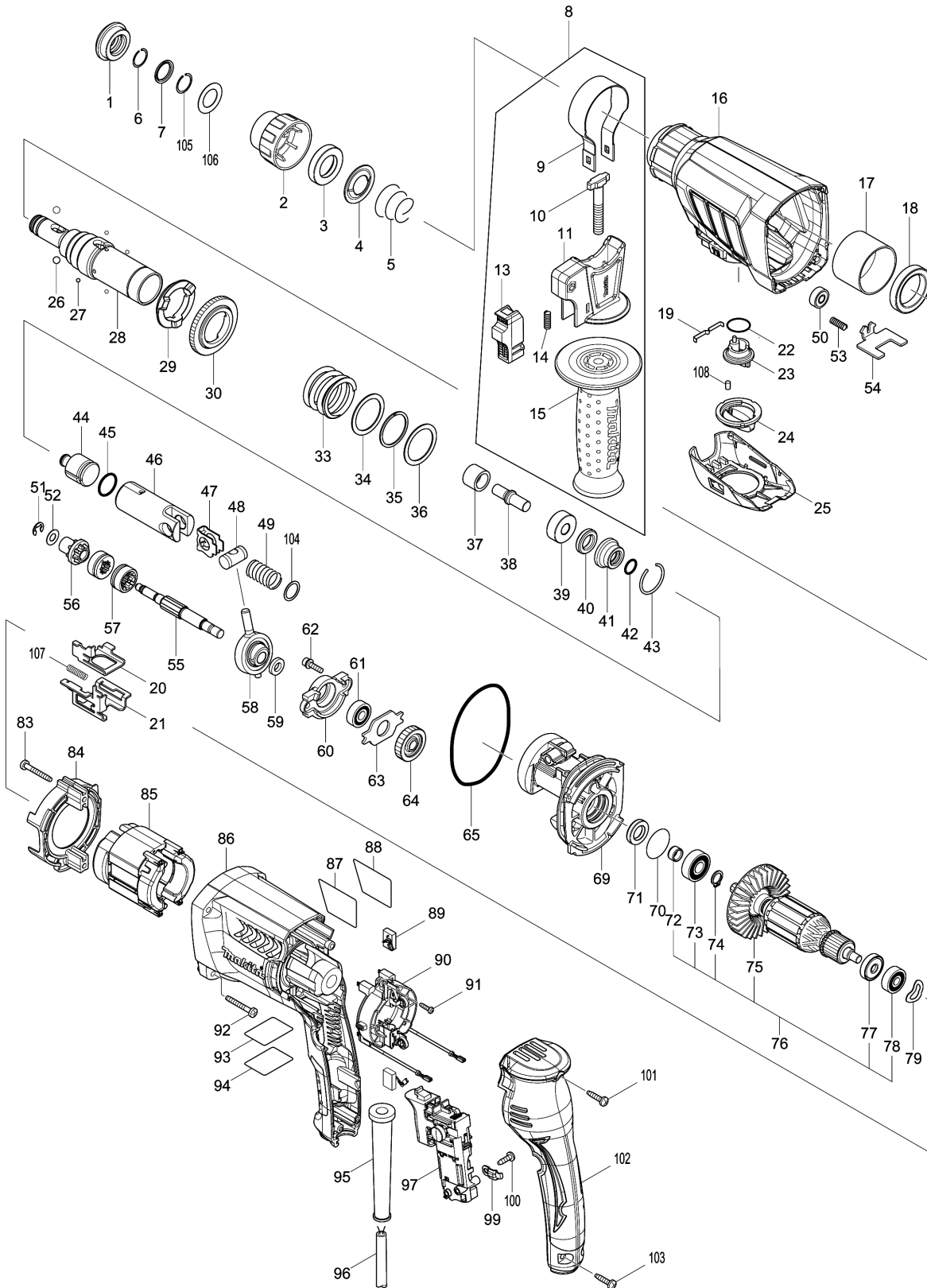


Model No.HR2630 26MM COMBINATION HAMMER



Model No.HR2630 26MM COMBINATION HAMMER

មុខ ទំនិញ	លេខផ្នែក	ព័ណ៌នា	I/C	Qty	New/Old	Sales	Purch.	Note
001	286288-8	CAP 35		1				
002	455393-4	គម្របក្បាលចាប់ផ្តៃ		1				
003	325813-1	វិញ 21		1				
004	346177-0	រឹងទប់		1				
005	233916-6	វិស័របង្ហាប់ 21-29		1				
006	233989-9	វិស័រវិង 14		1				
007	346834-0	រឹង 16		1				
008	122878-2	សំណុំខែកាន់		1				
D10		INC. 9-11,13-15						
009	346181-9	វិស័រដងកាន់ 50		1				
010	266349-0	SQUARE BOLT M8X50		1				
011	451539-0	បាតខែកាន់		1				
013	141765-6	LOCK BUTTON COMPLETE		1				
014	233360-7	វិស័របង្ហាប់ 4		1				
015	154935-8	ខែកាន់ 36		1				
016	142971-6	ប្រអប់ពីញ៉ង		1				
C10	213636-8	រឹងប្រេង 25		1				
017	331890-3	បំពង់គម្រប		1				
018	211294-4	BALL BEARING 6806LLU		1				
019	232286-0	សន្លឹកជន្លៀស		1				
020	346833-2	បន្ទះប្តូរម៉ូដ B		1				
021	346832-4	បន្ទះប្តូរម៉ូដ A		1				
022	213278-8	វិញរាងអក្សរ O 17		1				
023	455392-6	គន្លឹះប្តូរម៉ូដ		1				
024	455394-2	CHANGE LEVER CAP		1				
025	455391-8	គម្របគន្លឹះប្តូរ		1				
026	216022-2	ឃ្នីដែក 7.0		2				
027	216019-1	ឃ្នីដែក 3		4				
028	142973-2	TOOL HOLDER COMPLETE		1				
C10	213344-1	រឹងប្រេង 9		1				
029	332139-4	ដុំទប់ដុំដំណើរការ		1				
030	227360-7	ពីញ៉ង 51		1				
033	234148-8	វិស័របង្ហាប់ 31		1				
034	267153-0	កាក់សំប៉ែត 30		1				
035	257932-4	រឹងចាក់សោ 30		1				
036	267153-0	កាក់សំប៉ែត 30		1				
037	325782-6	បំពង់ 9A		1				
038	325789-2	ប៊ូឡុងបុក A		1				
039	325794-9	វិញ 10A		1				
040	424267-0	វិញអេប៉ុង 12		1				
041	325798-1	ប្រអប់រឹង ០ A		1				

Model No.HR2630 26MM COMBINATION HAMMER

មុខ ទំនិញ	លេខផ្នែក	ព័ណ៌នា	I/C	Qty	New/Old	Sales	Purch.	Note
042	213073-6	វិញ្ញាងអក្សរ O 9		1				
043	233979-2	វិស័រវិង 28		1				
044	325784-2	ដុំបុក		1				
045	213258-4	វិញ្ញាងអក្សរ O 17.5		1				
046	310345-1	ស៊ីឡាំងប៊ីស្តង (សីមីប៊ីស្តង)		1				
047	346036-8	បន្ទះទប់		1				
048	324215-8	PISTON JOINT		1				
049	234098-7	វិស័របង្ហាប់ 14		1				
050	210028-2	BALL BEARING 606ZZ		1				
051	257336-0	វិញ្ញាទប់ (EXT) U-6		1				
052	253186-1	កាក់សំប៉ែត 7		1				
053	233360-7	វិស័របង្ហាប់ 4		1				
054	346831-6	បន្ទះចាក់សោ		1				
055	326448-1	CAM SHAFT		1				
056	227359-2	ពីញ្ជឹង 10		1				
057	332125-5	ដុំទប់ពីញ្ជឹង		2				
058	219014-0	SWASH BEARING 10		1				
059	257321-3	វិញ្ញា 8		1				
060	310344-3	BEARING BOX		1				
061	211032-4	BALL BEARING 608ZZ		1				
062	266437-3	ប៊ូឡុងក្បាលសោកាន់ M4X16		2				
063	285735-6	BEARING RETAINER		1				
064	227719-8	ពីញ្ជឹងបញ្ជិត 26		1				
065	213728-3	វិញ្ញាងអក្សរ O 68		1				
069	141572-7	សម្បកខាងក្នុង		1				
C10	443153-6	ហ្គ្រីត្រ		1				
070	213407-3	វិញ្ញាងអក្សរ O 26		1				
071	213678-2	រឹងប្រេង 12		1				
072	262569-4	បំពង់ 9		1	*			
072-1	262207-8	SLEEVE 9	O	1				
073	211097-6	BALL BEARING 6000LLB		1				
074	961006-2	ប្រែរ (ext) S-10		1				
075	240121-8	កង្ហារ 65		1				
076	515358-9	សំណុំដុំភ្លើង 220V		1				
D10		INC. 72-75,77,78						
077	681652-2	កាក់អ៊ីសូឡង់		1				
078	210023-2	BALL BEARING 627DDW		1				
079	267804-5	កាក់រលក 15		1				
083	266361-0	វិស 4X30		2				
084	451527-7	សន្ទះការពារ		1				
085	626633-9	ខ្នើយ 220V		1				

Model No.HR2630 26MM COMBINATION HAMMER

មុខ ទំនិញ	លេខផ្នែក	ព័ណ៌នា	I/C	Qty	New/Old	Sales	Purch.	Note
086	451536-6	សម្បកម៉ូទ័រ		1				
087	850M21-8	ផ្លាកឈ្មោះ HR2630		1				
088	819390-8	ស្លាកណែនាំ		1				
089	195001-2	ធ្យូង		1				
090	638655-7	សំណុំដើមទប់ធ្យូង		1				
091	266556-5	វិស 3X12		2				
092	266361-0	វិស 4X30		4				
093	850M25-0	ស្លាកសញ្ញាលេខសេរី HR2630		1				
094	819389-3	ស្លាកណែនាំ		1				
095	682566-8	CORD GUARD 10		1				
096	691015-4	ខ្សែភ្លើង 0.75-2-2.5		1				
097	650626-4	កុងតាក់		1				
099	687682-1	STRAIN RELIEF		1				
100	266385-6	វិស 4X14		1				
101	266326-2	វិស 4X18		1				
102	451528-5	គម្របដៃកាន់		1				
103	266326-2	វិស 4X18		2				
104	267447-3	កាក់សំប៉ែត 14		1				
105	233992-0	វិសរវីង 15		1				
106	267114-0	កាក់សំប៉ែត 17		1				
107	234343-0	វិសរបង្គាប់ 5		1				
108	263005-3	កន្លាស់កៅស៊ូ 6		1				
109	136165-3	TOOL HOLDER ASS'Y		1				
D10		INC. 27-30,33-35,37-43						
A02	331886-4	រង្វាស់ជម្រៅ		1				
A03	824914-7	ប្រអប់ជញ្ជាស្ទីច		1				
C10	162302-3	គន្លឹះ		2				

Please order the parts with part number.

Print Date 1/9/2022