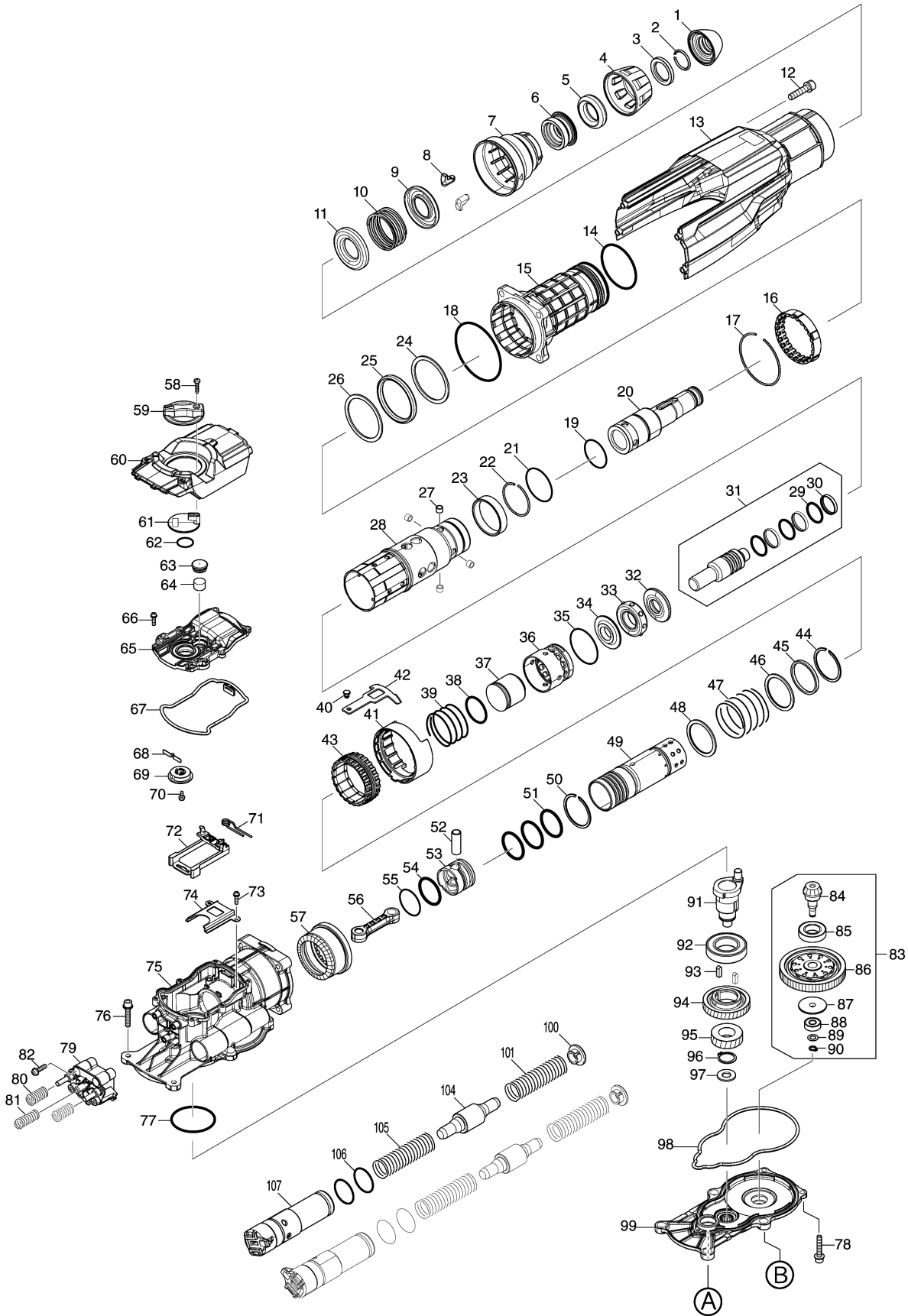
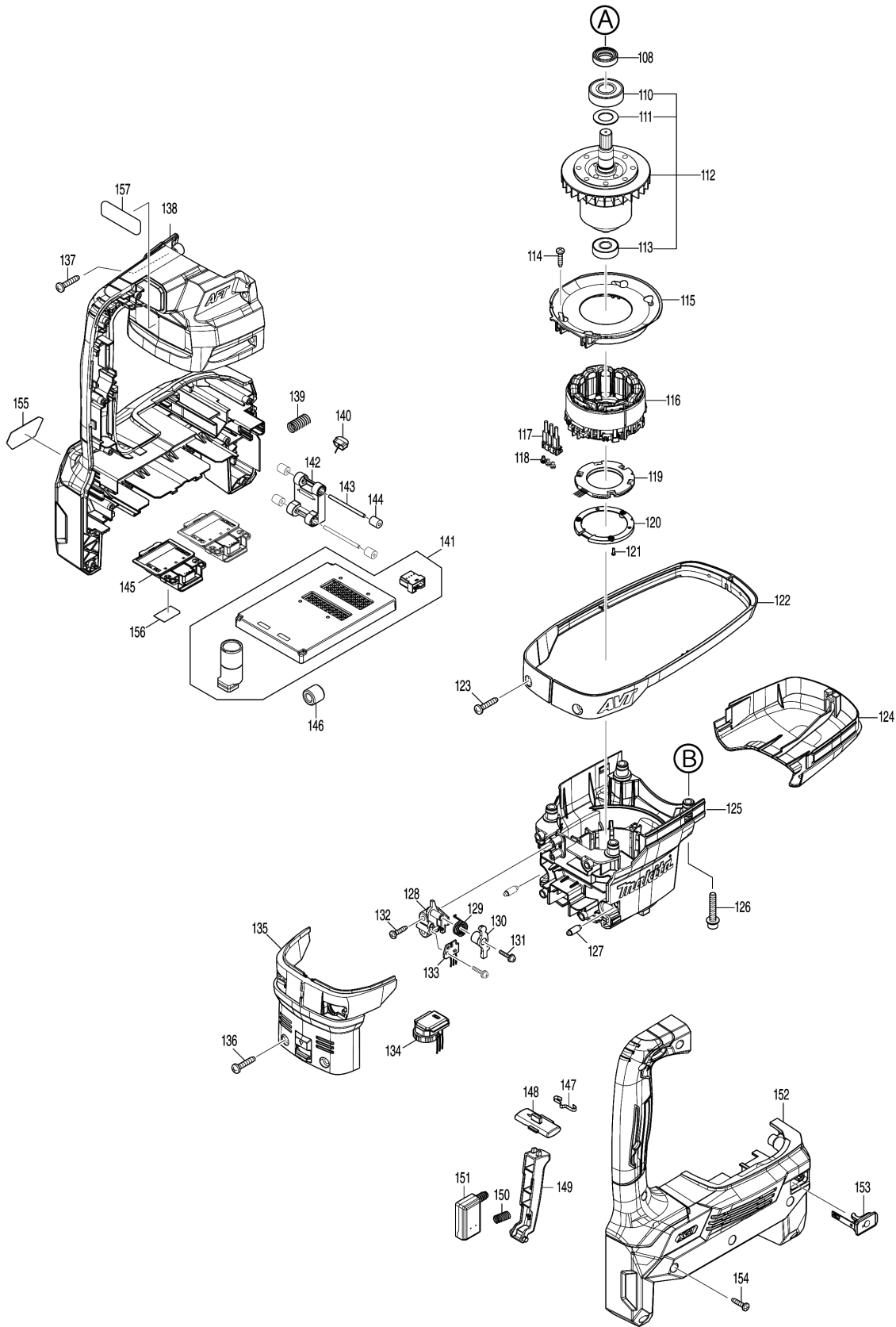


Model No.HR006G 52MM CORDLESS ROTARY HAMMER





Model No.HR006G 52MM CORDLESS ROTARY HAMMER





Model No.HR006G 52MM CORDLESS ROTARY HAMMER

មុខ ទំនិញ	លេខផ្នែក	ឈ្មោះ	I/C	Qty	New/Old	Sales	Purch.	Note
001	286292-7	TOOL HOLDER CAP		1				
002	233948-3	វិស័រវិង 25		1				
003	257367-9	វិញ 28		1				
004	454767-6	គម្របក្បាលចាប់ផ្តៃ		1				
005	262172-1	វិងកៅស៊ូ 29		1				
006	327868-2	CHUCK RING		1				
007	454768-4	គម្របបន្ទុក		1				
008	310178-4	TOOL RETAINER		2				
009	346751-4	SPRING GUIDE		1				
010	234317-1	វិស័របង្ហាប់ 49		1				
011	346751-4	SPRING GUIDE		1				
012	922456-6	ប៊ូឡុងក្បាលសោតាន់ M8X35 W		4				
013	140Y01-7	HOUSING COVER COMPLETE		1				
C10	810100-6	ស្លាកសញ្ញាណែនាំ		1				
014	213664-3	វិញរាងអក្សរ O 60		1				
015	142408-3	ក្បាលទប់ស៊ីឡាំង		1				
C10	213663-5	វិញរាងអក្សរ O 55		1				
C20	213778-8	វិងប្រេង 42		1				
C30	214603-6	PLANE BEARING 49		1				
C40	259056-2	វិស័រវិង 54		1				
016	454769-2	បំពង់ចាក់សោ		1				
017	259057-0	វិស័រវិង 74		1				
018	213766-5	វិញរាងអក្សរ O 78		1				
019	213789-3	វិញរាងអក្សរ O 38		1				
020	327735-1	TOOL HOLDER A		1				
021	213779-6	វិញរាងអក្សរ O 45		1				
022	231989-3	វិស័រវិង 46		1				
023	257353-0	វិញ 49		1				
024	267477-4	កាក់សំប៉ែត 60		1				
025	262171-3	វិងកៅស៊ូ 60		1				
026	267477-4	កាក់សំប៉ែត 60		1				
027	268308-0	កន្លាស់ 9		4				
028	326362-1	TOOL HOLDER B		1				
029	213394-6	វិញរាងអក្សរ O 23		3				
030	213431-6	វិងប្រភេទដ៏រលាយកាបូន 28		3				
031	136413-0	IMPACT BOLT ASSY		1				
D10		INC. 29,30						
032	324756-4	វិញ 20		1				
033	424000-0	វិងកៅស៊ូ 24		1				
034	327734-3	SHOULDER WASHER 20		1				
035	213783-5	វិញរាងអក្សរ O 48		1				

Model No.HR006G 52MM CORDLESS ROTARY HAMMER

មុខ ទំនិញ	លេខផ្នែក	ព័ណ៌នា	I/C	Qty	New/Old	Sales	Purch.	Note
036	413263-3	SLIDE SLEEVE		1				
037	327731-9	STRIKER		1				
038	213781-9	វិញ្ញាងអក្សរ O 33		1				
039	234318-9	វិស័របង្ហាប់ 45		1				
040	256548-2	កន្តាសក្បាល 6		1				
041	454779-9	វិញ្ញាង		1				
042	346749-1	បន្ទះភ្ជាប់		1				
043	313272-1	បំពង់ដុំដំណើរការ		1				
044	257994-2	ប្រែរ (ext) WR-44		1				
045	257355-6	វិញ្ញា 44		1				
046	267478-2	កាក់សំប៉ែត 44		1				
047	234319-7	វិស័របង្ហាប់ 46		1				
048	267478-2	កាក់សំប៉ែត 44		1				
049	327730-1	CYLINDER 40		1				
050	257994-2	ប្រែរ (ext) WR-44		1				
051	213460-9	វិញ្ញាងអក្សរ O 35		3				
052	257820-5	បំពង់ 9		1				
053	312A68-3	PISTON		1				
054	213782-7	វិញ្ញាងអក្សរ O 30		1				
055	213460-9	វិញ្ញាងអក្សរ O 35		1				
056	413261-7	CONNECTING ROD		1				
057	227625-7	ពីញ្ជឹង 33		1				
058	265995-6	វិស 4X18		1				
059	454326-6	គន្លឹះប្តូរម៉ូដ		1				
060	312A70-6	CRANK CAP COVER		1				
061	454345-2	គន្លឹះដៃករវៃ		1				
062	213262-3	វិញ្ញាងអក្សរ O 18		1				
063	424607-2	FILTER CAP		1				
064	443129-3	FILTER		1				
065	454764-2	CRANK CAP		1				
066	911128-8	វិសក្បាលម្នាក់ M4X16 WR		6				
067	424608-0	រងទប់ប្រេង B		1	*			
067-1	422787-8	SEAL RING B	<	1				
068	232280-2	សន្លឹកជន្លៀស		1				
069	413827-3	LINK LEVER		1				
070	911511-9	វិសក្បាលម្នាក់ M4X10 WRM		1				
071	233611-8	វិស័របន្លឹង 7		1				
072	454778-1	LINK GUIDE		1				
073	911128-8	វិសក្បាលម្នាក់ M4X16 WR		2				
074	346748-3	រចារទប់		1				
075	140Y00-9	CRANK HOUSING A COMPLETE		1	*			

Please order the parts with part number.

Print Date 1/9/2022

Model No.HR006G 52MM CORDLESS ROTARY HAMMER

មុខ ទំនិញ	លេខផ្នែក	ព័ណ៌នា	I/C	Qty	New/Old	Sales	Purch.	Note
075-1	141H08-4	CRANK HOUSING A COMPLETE	<	1				
076	922359-4	ប៊ូឡុងក្បាលសោតាន់ M6X35 WG		2				
077	213662-7	វិញ្ញាងអក្សរ O 55		1				
078	922359-4	ប៊ូឡុងក្បាលសោតាន់ M6X35 WG		2				
079	413264-1	SPRING BASE		1				
080	232662-8	COMPRESSION SPRING 12		2				
081	232664-4	COMPRESSION SPRING 10		1				
082	911233-1	វិសក្បាលម្នាក់ M5X20 WR		3				
083	127823-2	TORQUE LIMITER ASSEMBLY		1				
D10		INC. 84-90						
084	227628-1	ពីញ៉ុង 10		1				
085	210256-9	BALL BEARING 6904LLB		1				
086	142410-6	ដុំកំណត់កម្លាំងបង្វិល		1				
087	324727-1	រ៉ងទប់ 8		1				
088	210005-4	BALL BEARING 608DDW		1				
089	253215-0	កាកសំប៉ែត 8		1				
090	961004-6	ប្រែរ (ext) S-8		1				
091	327729-6	CRANK SHAFT		1				
092	210255-1	BALL BEARING 6006LLB		1				
093	254229-2	សោរ 5		2				
094	227788-9	ពីញ៉ុងបញ្ជិត 46		1				
095	227336-4	ពីញ៉ុង 26		1				
096	961102-6	ប្រែរ (ext) S-22		1				
097	253843-1	កាកសំប៉ែត 12		1				
098	424609-8	រ៉ងទប់ប្រេង A		1	*			
098-1	422786-0	SEAL RING A	<	1				
099	142409-1	ប្រអប់ពីញ៉ុង		1				
100	454774-9	បន្ទះវិស័រ		2				
101	233497-0	វិស័របង្គាប់ 15		2				
104	326375-2	ផ្នែកទប់ទម្ងន់		2				
105	233497-0	វិស័របង្គាប់ 15		2				
106	213953-6	វិញ្ញាងអក្សរ O 24		4				
107	141E52-3	HOLDER COMPLETE		2				
108	213231-4	រ៉ងប្រេង 15		1				
110	211228-7	BALL BEARING 6202DDW		1				
111	267215-4	កាកសំប៉ែត 15		1				
112	519652-1	ROTOR ASSY		1	*			
D10		INC. 110,111,113			*			
112-1	519652-1	ROTOR ASSY	O	1				
D10		INC. 110,111,113						

Please order the parts with part number.

Print Date 1/9/2022

Model No.HR006G 52MM CORDLESS ROTARY HAMMER

មុខ ទំនិញ	លេខផ្នែក	ព័ណ៌នា	I/C	Qty	New/Old	Sales	Purch.	Note
113	210059-1	BALL BEARING 6000DDW		1				
114	265995-6	វិស 4X18		4				
115	413260-9	BAFFLE PLATE		1				
116	629A27-3	STATOR		1				
117	632R89-4	LEAD UNIT		1				
118	652031-1	វិសក្បាលម្នាក់ M3X6		3				
119	620E26-2	CONTROLLER B		1				
120	687B69-9	STOPPER		1				
121	266490-9	វិស 2X6		3				
122	454780-4	GUARD 52		1				
123	266041-8	វិស 5X25		2				
124	454763-4	គម្របប្រអប់ពីញ៉ង		1				
125	413256-0	MOTOR HOUSING		1				
126	922359-4	ប៊ូឡុងក្បាលសោកាន់ M6X35 WG		2	*			
126-1	922359-4	ប៊ូឡុងក្បាលសោកាន់ M6X35 WG	O	2				
127	256380-4	កន្លាស់ទប់ 4-6		2				
128	412985-2	BASE		1				
129	232643-2	TORSION SPRING 13		1				
130	140W48-9	LEVER COMPLETE		1				
131	263046-9	TAPPING SCREW 3X14		2				
132	265995-6	វិស 4X18		2				
133	620E28-8	SENSOR CIRCUIT		1				
134	620E29-6	DIAL CIRCUIT		1				
135	140X97-2	MOTOR HOUSING COVER COMPLETE		1				
C10	422660-2	RUBBER SHEET		1				
136	266041-8	វិស 5X25		2				
137	266041-8	វិស 5X25		4				
138	183S32-7	HOUSING SET		1				
C10	263005-3	កន្លាស់កៅស៊ូ 6		8				
C20	347755-9	GUARD RAIL		2				
C30	422646-6	CAP 10		2				
C40	347782-6	PLATE		4				
D10		INC. 152						
139	232663-6	COMPRESSION SPRING 8		1				
140	620E27-0	LED CIRCUIT		1				
141	620E25-4	CONTROLLER		1				
142	620E30-1	ACCELEROMETER CIRCUIT		1				
143	256886-2	ROD 3		2				
144	422472-3	SPONGE SLEEVE 3		4				
145	632R98-3	TERMINAL UNIT		2				

Please order the parts with part number.

Print Date 1/9/2022



Model No.HR006G 52MM CORDLESS ROTARY HAMMER

មុខ ទំនិញ	លេខផ្នែក	ឈ្មោះ	I/C	Qty	New/Old	Sales	Purch.	Note
147	232152-1	សន្លឹកជន្លៀស		1				
148	412953-5	TRIGGER LOCK		1				
149	458097-7	គន្លឹះកុងតាក់		1				
150	232418-9	វិស័របង្ហាប់ 5		1				
151	651083-9	កុងតាក់ C3XA-1PSPM		1				
152	183S32-7	HOUSING SET		1				
C10	263005-3	កន្លាស់កៅស៊ូ 6		8				
C20	347755-9	GUARD RAIL		2				
C30	422646-6	CAP 10		2				
C40	347782-6	PLATE		4				
D10		INC. 138						
153	140F99-0	CAP COMPLETE		1				
C10	213218-6	វិញ្ញាណអក្សរ O 16		1				
C20	818H07-8	ស្លាកសញ្ញាគម្រប		1				
154	265995-6	វិស 4X18		10				
155	8029M5-9	XGT LOGO LABEL		1				
156	811996-8	HR006G SERIAL NO. LABEL		1				
157	811990-0	HR006G NAME PLATE		1				
A01	194683-7	ឈុតខ្លាញ់គោដប		1				
A02	331955-1	រង្វាស់ជម្រៅ		1				
A03	443122-7	ក្រណាត់		1				
A04	135629-4	សំណុំដងកាន់ចំហៀង		1				
C10	158131-0	ដៃកាន់ 36		1				
C20	234226-4	វិស័របង្ហាប់ 6		1				
C30	266163-4	ប៊ូឡុង (ក្បាលមូលកកាវ៉េ) M8X80		1				
C40	313223-4	RACK GUIDE		1				
C50	344492-6	បន្ទុះ		1				
C60	346750-6	វិស័រដងកាន់ 90		1				
C70	453114-8	LOCK BUTTON		1				
C80	454781-2	បាតដងកាន់ចំហៀង 90		1				
A05	135283-4	សំណុំដៃកាន់ចំហៀង 90		1				
C10	252640-2	WING NUT M8		1				
C20	265439-6	ប៊ូឡុងក្បាលឆកោណ M8X150		1				
C30	318430-4	បាតដៃកាន់ចំហៀង 90A		1				
C40	318431-2	បាតដៃកាន់ចំហៀង 90B		1				
C50	417002-3	គម្របដៃកាន់ចំហៀង		2				
C60	417003-1	ដៃកាន់ចំហៀង		1				
C70	951166-8	កន្លាស់វិស័រ 5-24		1				
A06	821848-5	PLASTIC CASE		1				
A07	8030B5-1	HR006GZ PLASTIC CASE LABEL		2				

Model No.HR006G 52MM CORDLESS ROTARY HAMMER

មុខ ទំនិញ	លេខផ្នែក	ព័ណ៌នា	I/C	Qty	New/Old	Sales	Purch.	Note
B01	191N79-7	HAMMER SERVICE KIT		1				
C10	181490-7	ឈុតខ្លាញ់ 30CC		4				
D10		INC. 1,2,8,29,30,38,54						

Please order the parts with part number.

Print Date 1/9/2022