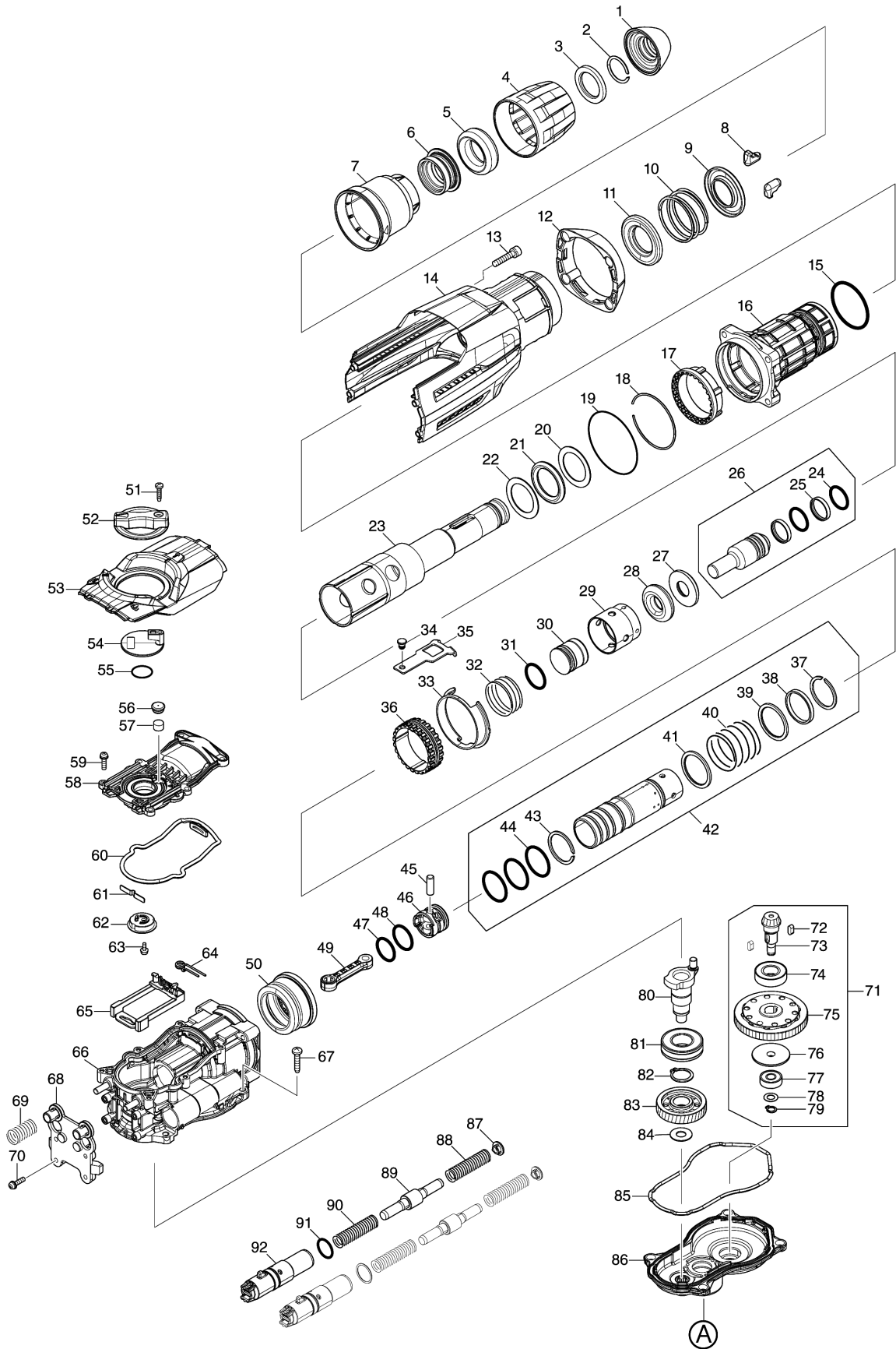
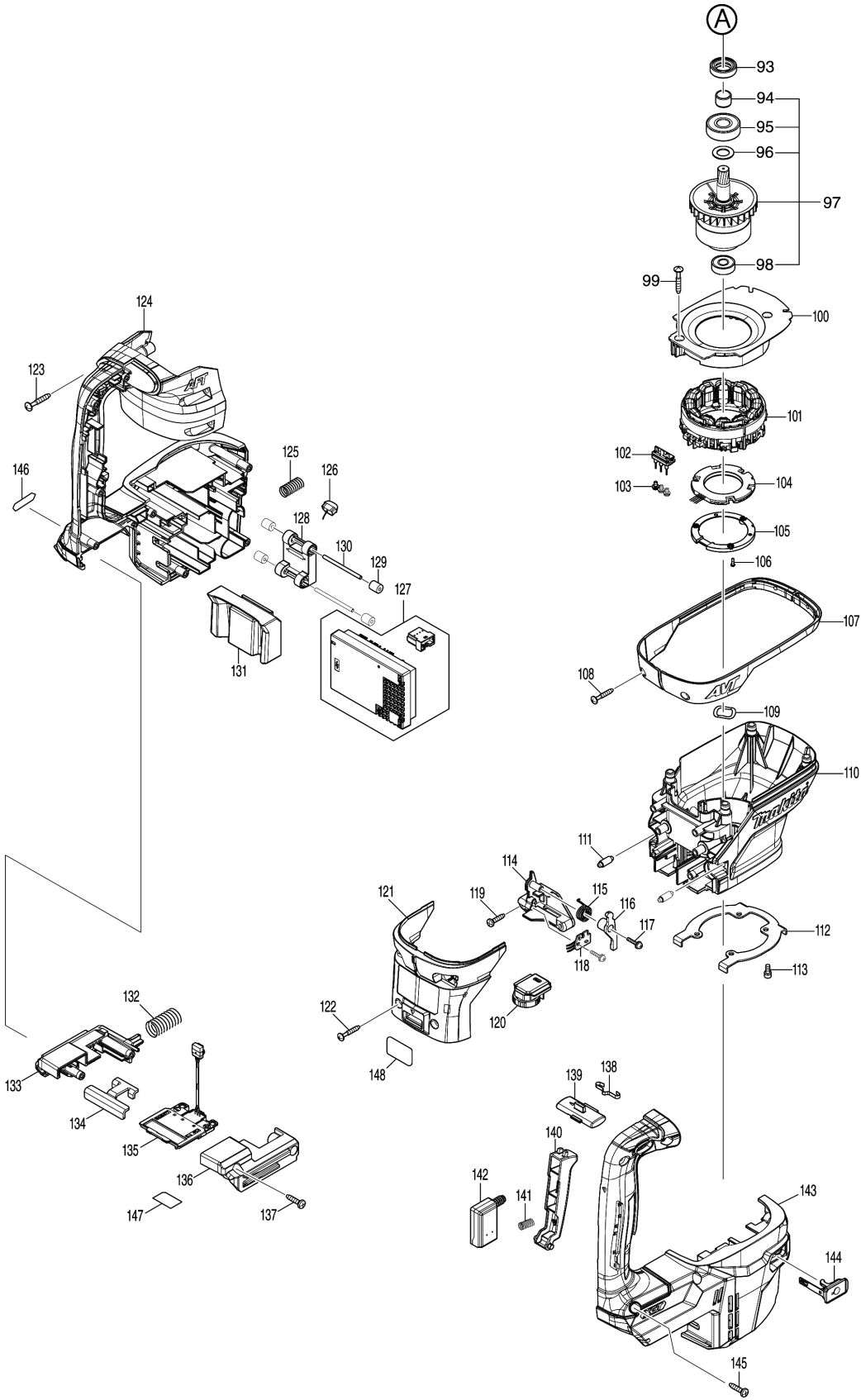


Model No.HR005G 40MM CORDLESS ROTARY HAMMER



Model No.HR005G 40MM CORDLESS ROTARY HAMMER



Model No.HR005G 40MM CORDLESS ROTARY HAMMER

មុខ ទំនិញ	លេខផ្នែក	ឥណ្ឌីនា	I/C	Qty	New/Old	Sales	Purch.	Note
001	286292-7	TOOL HOLDER CAP		1				
002	233948-3	វិស័រវិង 25		1				
003	257308-5	វិញ 28		1				
004	454330-5	គម្របក្បាលចាប់ផ្តៃ		1				
005	262167-4	វិងកៅស៊ូ 30		1				
006	326272-2	វិងក្បាលចាប់ផ្តៃ		1				
007	454331-3	គម្របបន្ទុក		1				
008	310257-8	TOOL RETAINER		2				
009	346670-4	SPRING GUIDE		1				
010	234288-2	វិស័របង្ហាប់ 46		1				
011	346670-4	SPRING GUIDE		1				
012	424560-2	HOUSING CAP		1				
013	922351-0	ប៊ូឡុងក្បាលសោកាន់ M6X30 W		4				
014	141957-7	គម្របសម្បក A		1				
C10	810100-6	ស្លាកសញ្ញាណែនាំ		1				
015	213615-6	វិញរាងអក្សរ O 46		1				
016	141956-9	ក្បាលទប់ស៊ីឡាំង		1				
C10	213490-0	រឹងប្រេង 32		1				
C20	213492-6	វិញរាងអក្សរ O 32		1				
C30	233963-7	វិស័រវិង 45		1				
017	454337-1	បំពង់ចាក់សោ		1				
018	234290-5	វិស័រវិង 59		1				
019	213707-1	វិញរាងអក្សរ O 65		1				
020	267469-3	កាក់សំប៉ែត 32		1				
021	262168-2	វិងកៅស៊ូ 32		1				
022	267469-3	កាក់សំប៉ែត 32		1				
023	326268-3	TOOL HOLDER		1				
024	213317-4	វិញរាងអក្សរ O 20		2				
025	213392-0	វិងប្រភេទជ័រលាយកាបូន 25		2				
026	136377-8	IMPACT BOLT ASSY		1				
D10		INC. 24,25						
027	326274-8	វិញ 17		1				
028	262166-6	វិងកៅស៊ូ 18		1				
029	454347-8	បំពង់រំកិល		1				
030	326270-6	ដុំបុក		1				
031	213695-2	វិញរាងអក្សរ O 22		1				
032	234289-0	វិស័របង្ហាប់ 33		1				
033	346673-8	វិញទប់		1				
034	256548-2	កន្ត្រាស់ក្បាល 6		1				
035	346671-2	បន្ទះភ្ជាប់		1				
036	313255-1	បំពង់ដុំដំណើរការ		1				

Model No.HR005G 40MM CORDLESS ROTARY HAMMER

មុខ ទំនិញ	លេខផ្នែក	ព័ណ៌នា	I/C	Qty	New/Old	Sales	Purch.	Note
037	257991-8	ប្រែរ (ext) WR-32.5		1				
038	257340-9	វិញ 33		1				
039	267470-8	កាក់សំប៉ែត 33		1				
040	234287-4	វិស័របង្ហាប់ 34		1				
041	267470-8	កាក់សំប៉ែត 33		1				
042	136378-6	CYLINDER ASSY		1				
D10		INC. 37-41,43,44						
043	257991-8	ប្រែរ (ext) WR-32.5		1				
044	213406-5	វិញរាងអក្សរ O 30		3				
045	256197-5	កន្លាស់ 7		1				
046	419004-5	ពិស្តង		1				
047	213379-2	វិញរាងអក្សរ O 21		1				
048	213695-2	វិញរាងអក្សរ O 22		1				
049	454317-7	រោងភ្ជាប់		1				
050	227613-4	ពិញ្ចង 26		1				
051	265995-6	វិស 4X18		1				
052	454326-6	គន្លឹះប្តូរម៉ូដ		1				
053	313325-6	CRANK CAP COVER		1				
054	454345-2	គន្លឹះដៃករវៃ		1				
055	213262-3	វិញរាងអក្សរ O 18		1				
056	424556-3	FILTER CAP		1				
057	443182-9	FILTER		1				
058	454319-3	CRANK CAP		1				
059	911128-8	វិសក្បាលម្នាក់ M4X16 WR		6				
060	424559-7	រងទប់ប្រេង B		1				
061	232280-2	សន្លឹកជន្លៀស		1				
062	458100-4	គន្លឹះភ្ជាប់		1				
063	911511-9	វិសក្បាលម្នាក់ M4X10 WRM		1				
064	233603-7	វិស័របន្លឹង 7		1				
065	454338-9	LINK GUIDE		1				
066	141953-5	សម្បកដៃករវៃ A		1				
067	266041-8	វិស 5X25		4				
068	140Y51-2	SPRING HOLDER COMPLETE		1				
C10	422646-6	CAP 10		2				
069	234282-4	វិស័របង្ហាប់ 12		2				
070	911128-8	វិសក្បាលម្នាក់ M4X16 WR		4				
071	126290-8	សំណុំដុំកំណត់កម្លាំងបង្វិល		1				
D10		INC. 72-79						
072	254239-9	សោរ 4		2				
073	227612-6	ពិញ្ចង 7		1				
074	211232-6	BALL BEARING 6002LLU		1				

Model No.HR005G 40MM CORDLESS ROTARY HAMMER

មុខ ទំនិញ	លេខផ្នែក	ព័ណ៌នា	I/C	Qty	New/Old	Sales	Purch.	Note
075	141959-3	ដុំកំណត់កម្លាំងបង្វិល		1				
076	324727-1	រឹងទប់ 8		1				
077	210005-4	BALL BEARING 608DDW		1				
078	253215-0	កាក់សំប៉ែត 8		1				
079	961004-6	ប្រែរ (ext) S-8		1				
080	326271-4	CRANK SHAFT		1				
081	210183-0	BALL BEARING 6004LLU		1				
082	961060-6	ប្រែរ (ext) S-20		1				
083	227772-4	ពីញ្ចងបញ្ជិត 37		1				
084	253180-3	កាក់សំប៉ែត 10		1				
085	424558-9	រឹងទប់ប្រេង A		1				
086	141955-1	ប្រអប់ពីញ្ចង		1				
087	454342-8	បន្ទះរឹស		2				
088	234286-6	រឹសបង្ហាប់ 11		2				
089	326273-0	ផ្នែកទប់ទម្ងន់		2				
090	234286-6	រឹសបង្ហាប់ 11		2				
091	213325-5	រិញ្ញាងអក្សរ O 19		2				
092	142289-5	HOLDER COMPLETE		2				
093	213231-4	រឹងប្រេង 15		1				
094	331596-3	បំពង់ 12		1				
095	211137-0	BALL BEARING 6201LLU		1				
096	253744-3	កាក់សំប៉ែត 12		1				
097	519492-7	សំណុំរ៉ូតទ័រ		1	*			
D10		INC. 94-96,98			*			
097-1	519492-7	សំណុំរ៉ូតទ័រ	O	1				
D10		INC. 94-96,98						
098	210005-4	BALL BEARING 608DDW		1				
099	265999-8	រឹស 4X25		2				
100	458099-3	សន្ទះការពារ		1				
101	629335-6	ស្តារទ័រ		1				
102	632R64-0	LEAD UNIT		1				
103	652031-1	រឹសក្បាលម្នាក់ M3X6		3				
104	620D76-1	CONTROLLER B		1				
105	687B69-9	STOPPER		1				
106	266490-9	រឹស 2X6		3				
107	454348-6	GUARD 40		1				
108	265999-8	រឹស 4X25		2				
109	267721-9	កាក់រលក 15		1				
110	458051-1	សម្បកម៉ូទ័រ		1				
111	256380-4	កន្ត្រាសំទប់ 4-6		2				
112	347299-9	បន្ទះទប់		1				

Model No.HR005G 40MM CORDLESS ROTARY HAMMER

មុខ ទំនិញ	លេខផ្នែក	ព័ណ៌នា	I/C	Qty	New/Old	Sales	Purch.	Note
113	922111-0	ប៊ូឡុងក្បាលសោតាន់ M4X10 W		4				
114	412951-9	BASE		1				
115	232643-2	TORSION SPRING 13		1				
116	140W56-0	LEVER COMPLETE		1				
117	263046-9	TAPPING SCREW 3X14		2				
118	620D75-3	SENSOR CIRCUIT		1				
119	265995-6	វិស 4X18		2				
120	620796-3	សៀគ្វីកុងតាក់		1				
121	140W55-2	MOTOR HOUSING COVER COMPLETE		1				
C10	422564-8	SPONGE SHEET		1	*			
C11	422730-7	RUBBER SHEET	<	1				
122	265999-8	វិស 4X25		2				
123	265999-8	វិស 4X25		4				
124	183R84-2	HOUSING SET		1				
D10		INC. 143						
125	232411-3	វិស័របង្ហាប់ 8		1				
126	620549-0	សៀគ្វី Led		1				
127	620D73-7	CONTROLLER		1	*			
127-1	620D73-7	CONTROLLER	O	1				
128	620D74-5	ACCELEROMETER CIRCUIT		1				
129	422472-3	SPONGE SLEEVE 3		4				
130	256886-2	ROD 3		2				
131	422642-4	CUSHION RUBBER		1				
132	232650-5	COMPRESSION SPRING 13		1				
133	183R85-0	BATTERY HOLDER SET		1				
C10	263005-3	កន្លាស់កៅស៊ូ 6		2				
D10		INC. 136						
134	346039-2	បន្ទះទប់		1				
135	632P49-4	TERMINAL UNIT		1				
136	183R85-0	BATTERY HOLDER SET		1				
C10	263005-3	កន្លាស់កៅស៊ូ 6		2				
D10		INC. 133						
137	265995-6	វិស 4X18		2				
138	232152-1	សន្លឹកជន្លៀស		1				
139	412953-5	TRIGGER LOCK		1				
140	458097-7	គន្លឹះកុងតាក់		1				
141	232418-9	វិស័របង្ហាប់ 5		1				
142	651083-9	កុងតាក់ C3XA-1PSPM		1				
143	183R84-2	HOUSING SET		1				
D10		INC. 124						
144	140F99-0	CAP COMPLETE		1				

Please order the parts with part number.

Print Date 1/9/2022

Model No.HR005G 40MM CORDLESS ROTARY HAMMER

មុខ ទំនិញ	លេខផ្នែក	ព័ណ៌នា	I/C	Qty	New/Old	Sales	Purch.	Note
C10	213218-6	វិញ្ញាណអក្សរ O 16		1				
C20	818H07-8	ស្លាកសញ្ញាគម្រប		1				
145	265995-6	វិស 4X18		8				
146	8012U4-2	XGT LOGO LABEL		1				
147	857X76-0	HR005G SERIAL NO. LABEL		1				
148	857X71-0	HR005G NAME PLATE		1				
A01	123138-5	សំណុំដងកាន់ចំហៀង		1				
A02	196792-8	ឈុតដៃកាន់ចំហៀង 73		1				
A03	194683-7	ឈុតខ្លាញ់គោដប		1				
A04	821837-0	PLASTIC CASE		1				
A05	331955-1	រង្វាស់ជម្រៅ		1				
A06	443122-7	ក្រណាត់		1				
A08B	412393-7	BATTERY COVER		2				
A09B	191B26-6	BATTERY BL4040 SET		2				
A10B	***DC40RA	DC40RA FAST CHARGER		1				
D10		COMPO-PARTS						
B01	191N29-2	HAMMER SERVICE KIT		1				
C10	181490-7	ឈុតខ្លាញ់ 30CC		2				
D10		INC. 1,2,8,24,25,31,47,48						

Please order the parts with part number.

Print Date 1/9/2022