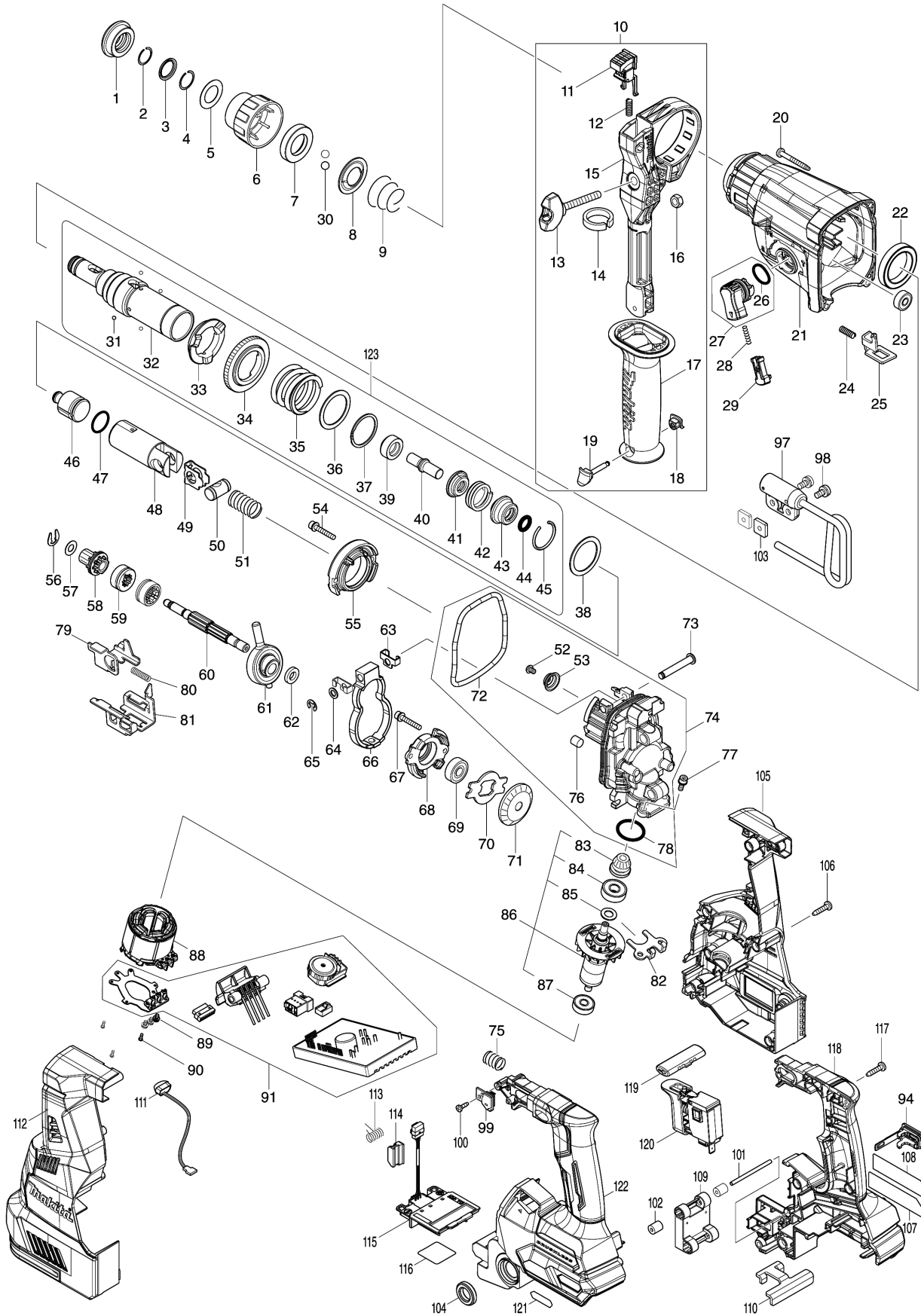


Model No.HR001G 28MM CRDLS COMBINATION HAMMER



Model No.HR001G 28MM CRDLS COMBINATION HAMMER

មុខ ទំនិញ	លេខផ្នែក	ព័ណ៌នា	I/C	Qty	New/Old	Sales	Purch.	Note
001	286288-8	CAP 35		1				
002	233989-9	វិស័រវិង 14		1				
003	346834-0	វីង 16		1				
004	233992-0	វិស័រវិង 15		1				
005	267114-0	កាក់ស័ប៊ែត 17		1				
006	455393-4	គម្របក្បាលចាប់ផ្តើម		1				
007	325813-1	វិញ 21		1				
008	346177-0	វីងទប់		1				
009	233916-6	វិស័របង្ហាប់ 21-29		1				
010	126882-3	សំណុំដៃកាន់		1				
D10		INC. 11-19						
011	144959-2	LOCK BUTTON COMPLETE		1				
012	233360-7	វិស័របង្ហាប់ 4		1				
013	265625-9	វិស័រម្តៅដោយដៃ M6X50		1				
014	422258-5	SPONGE SHEET		1				
015	458355-1	បាតដៃកាន់ចំហៀង		1				
016	931302-2	HEX. NUT M6		1				
017	458357-7	ដៃកាន់ 36		1				
018	422255-1	CAP		1				
019	161838-9	កន្ត្រាស់		1				
020	266351-3	វិស 4X35		4				
021	144965-7	ប្រអប់ពីញ៉ង		1				
C10	213345-9	វីងប្រេង 25		1				
C20	331890-3	បំពង់គម្រប		1				
022	211294-4	BALL BEARING 6806LLU		1				
023	211012-0	BALL BEARING 606ZZ		1				
024	233360-7	វិស័របង្ហាប់ 4		1				
025	347228-2	បន្ទះចាក់សោ		1				
026	213278-8	វិញរាងអក្សរ O 17		1				
027	135961-6	សំណុំគន្លឹះប្តូរម៉ូដ		1				
D10		INC. 26						
028	234264-6	វិស័របង្ហាប់ 3		1				
029	457709-9	LOCK BUTTON		1				
030	216022-2	ប្តីដៃក 7.0		2				
031	216019-1	ប្តីដៃក 3		4				
032	142972-4	TOOL HOLDER COMPLETE		1				
C10	213344-1	វីងប្រេង 9		1				
033	332139-4	ដុំទប់ដុំដំណើរការ		1				
034	227360-7	ពីញ៉ង 51		1				
035	234148-8	វិស័របង្ហាប់ 31		1				
036	267153-0	កាក់ស័ប៊ែត 30		1				

Model No.HR001G 28MM CRDLS COMBINATION HAMMER

មុខ ទំនិញ	លេខផ្នែក	ព័ណ៌នា	I/C	Qty	New/Old	Sales	Purch.	Note
037	257932-4	រឹងចាក់សោ 30		1				
038	267153-0	កាក់សំប៉ែត 30		1				
039	325783-4	បំពង់ 9B		1				
040	325789-2	ប៊ូឡុងបុក A		1				
041	325792-3	រឹង 10		1				
042	234149-6	វិស័របង្ហាប់ 20		1				
043	325793-1	ប្រអប់រឹង ០ B		1				
044	213073-6	វិញ្ញាងអក្សរ O 9		1				
045	233979-2	វិស័ររឹង 28		1				
046	325784-2	ដុំបុក		1				
047	213258-4	វិញ្ញាងអក្សរ O 17.5		1				
048	327079-9	ស៊ីឡាំងប៊ីស្តុង (សីមីប៊ីស្តុង)		1				
049	346036-8	បន្ទះទប់		1				
050	324215-8	PISTON JOINT		1				
051	232449-8	វិស័របង្ហាប់ 14		1				
052	265A87-7	TORX SOCKET BUTTON BOLT M4X8		1				
053	347344-0	SPRING GUIDE		1				
054	922148-7	ប៊ូឡុងក្បាលសោកាន់ M4X25 WR		2				
055	144960-7	INNER SUPPORT COMPLETE		1				
056	257336-0	វិញ្ញាង (EXT) U-6		1				
057	253186-1	កាក់សំប៉ែត 7		1				
058	226170-9	ពីញ៉ង 10		1				
059	332125-5	ដុំទប់ពីញ៉ង		2				
060	327078-1	CAM SHAFT		1				
061	219030-2	SWASH BEARING 10		1				
062	257321-3	វិញ្ញា 8		1				
063	346538-4	WEIGHT HOLDER GUIDE		2				
064	253077-6	កាក់សំប៉ែត 6		1				
065	961018-5	វិញ្ញាង (EXT) E-5		1				
066	310869-7	ផ្នែកទប់ទម្ងន់		1				
067	922148-7	ប៊ូឡុងក្បាលសោកាន់ M4X25 WR		2				
068	319674-9	BEARING BOX		1				
069	211032-4	BALL BEARING 608ZZ		1				
070	347343-2	BEARING RETAINER B		1				
071	221599-4	ពីញ៉ង 32		1				
072	213850-6	វិញ្ញាងអក្សរ O 74		1				
073	256536-9	កន្ត្រាសក្បាល 6		1				
074	136194-6	INNER HOUSING ASS'Y		1				
D10		INC. 52,53,72,76,78						
075	232436-7	វិស័របង្ហាប់ 10		1				

Please order the parts with part number.

Print Date 1/9/2022

Model No.HR001G 28MM CRDLS COMBINATION HAMMER

មុខ ទំនិញ	លេខផ្នែក	ឈ្មោះ	I/C	Qty	New/Old	Sales	Purch.	Note
076	443153-6	ហ្វ្រែត		1				
077	922118-6	ប៊ូឡុងក្បាលសោតាន់ M4X12 WR		2				
078	213008-7	វិញ្ញាងអក្សរ O 22.4		1				
079	347230-5	បន្ទះប្លូម៉ូដ B		1				
080	234343-0	វិស័របង្ហាប់ 5		1				
081	347229-0	បន្ទះប្លូម៉ូដ A		1				
082	346536-8	BEARING RETAINER A		1				
083	144964-9	ពីញ្ជឹង 11 ពេញលេញ		1				
084	210024-0	BALL BEARING 608LLU		1				
085	253835-0	កាក់ស៊ីប៉េត 8		1				
086	519513-5	សំណុំរ៉ូតទ័រ		1				
D10		INC. 83-85,87						
087	210022-4	BALL BEARING 626DDW		1				
088	629454-8	STATOR		1				
089	652069-6	វិស M3X6		3				
090	266490-9	វិស 2X6		3				
091	620B98-9	CONTROLLER		1	*			
091-1	620K79-7	CONTROLLER	<	1				
094	140G30-2	CAP COMPLETE		1				
C10	213218-6	វិញ្ញាងអក្សរ O 16		1	*			
C11	213A05-9	O-RING16	O	1				
C20	818H48-4	ស្លាកសញ្ញាគម្រប		1				
097	127344-4	HOOK ASS'Y		1	*			
097-1	122B76-0	HOOK ASSEMBLY	<	1				
098	911211-1	វិសក្បាលម្នាក់ M5X12 W		2				
099	620C01-6	SENSOR CIRCUIT		1				
100	266007-8	វិស 3X10		1				
101	256886-2	ROD 3		2				
102	422472-3	SPONGE SLEEVE 3		4				
103	264002-2	SQUARE NUT M5		2				
104	459184-5	CUSHION RING 12		2				
105	183N64-4	HOUSING SET		1				
D10		INC. 112						
106	266326-2	វិស 4X18		8				
107	856N18-1	HR001G NAME PLATE		1				
108	8008C4-9	CLEAR LABEL		1				
109	620C00-8	ACCELEROMETER CIRCUIT		1				
110	346039-2	បន្ទះទប់		1				
111	620549-0	សៀគ្វី Led		1				
112	183N64-4	HOUSING SET		1				
D10		INC. 105						

Please order the parts with part number.

Print Date 1/9/2022

Model No.HR001G 28MM CRDLS COMBINATION HAMMER

មុខ ទំនិញ	លេខផ្នែក	ព័ណ៌នា	I/C	Qty	New/Old	Sales	Purch.	Note
113	233598-4	វិស័របន្លឹង 6		1				
114	313226-8	ដុំបើក		1				
115	632P64-8	TERMINAL UNIT		1				
116	856N25-4	HR001G SERIAL NO. LABEL		1				
117	266326-2	វិស 4X18		7				
118	183N52-1	HANLDE SET		1				
C10	263005-3	កន្លាស់កៅស៊ូ 6		2				
D10		INC. 122						
119	453124-5	គន្លឹះប្តូរទិសចេញ/ចូល		1				
120	651439-6	SWITCH C3JR-4B-2		1				
121	8005T5-8	XGT LOGO LABEL		1				
122	183N52-1	HANLDE SET		1				
C10	263005-3	កន្លាស់កៅស៊ូ 6		2				
D10		INC. 118						
123	135966-6	TOOL HOLDER ASSY		1				
D10		INC. 31-37,39-45						
A01	331886-4	រង្វាស់ជម្រៅ		1				
A02	194683-7	ឈុតខ្លាញ់គោដប		1				
A03	443122-7	ក្រណាត់		1				
A05B	8007U3-1	HR001GM201 PLASTIC CASE LABEL		2				
A06B	8007U2-3	HR001GM201 INDICATION LABEL		1				
A07B	821552-6	ប្រអប់ប្លាស្ទិចឧបករណ៍ភ្ជាប់ (ប្រភេទទី4)		1				
C10	453974-8	គន្លឹះ		4				
A08B	835C84-5	INNER TRAY		1				
A11B	191B26-6	BATTERY BL4040 SET		2				
A12B	412393-7	BATTERY COVER		1	*			
A12-1B	412393-7	BATTERY COVER	<	2				
A13B	***DC40RA	DC40RA FAST CHARGER		1				
D10		COMPO-PARTS						
B01	199233-3	ប្រអប់ឧបករណ៍ផុសផុលដុំបុក		1				
C10	195127-0	ឈុតខ្លាញ់		2				
D10		INC. 1,2,4,30,44,45,47						
B02	191C37-7	HOOK SET		1	*			
D10		INC. 97,98,103			*			
B02-1	191W90-3	HOOK SET	<	1				
C10	911218-7	វិសក្បាលម្នាក់ M5X14 WR		2				
D10		INC. 97,103						

Please order the parts with part number.

Print Date 1/9/2022