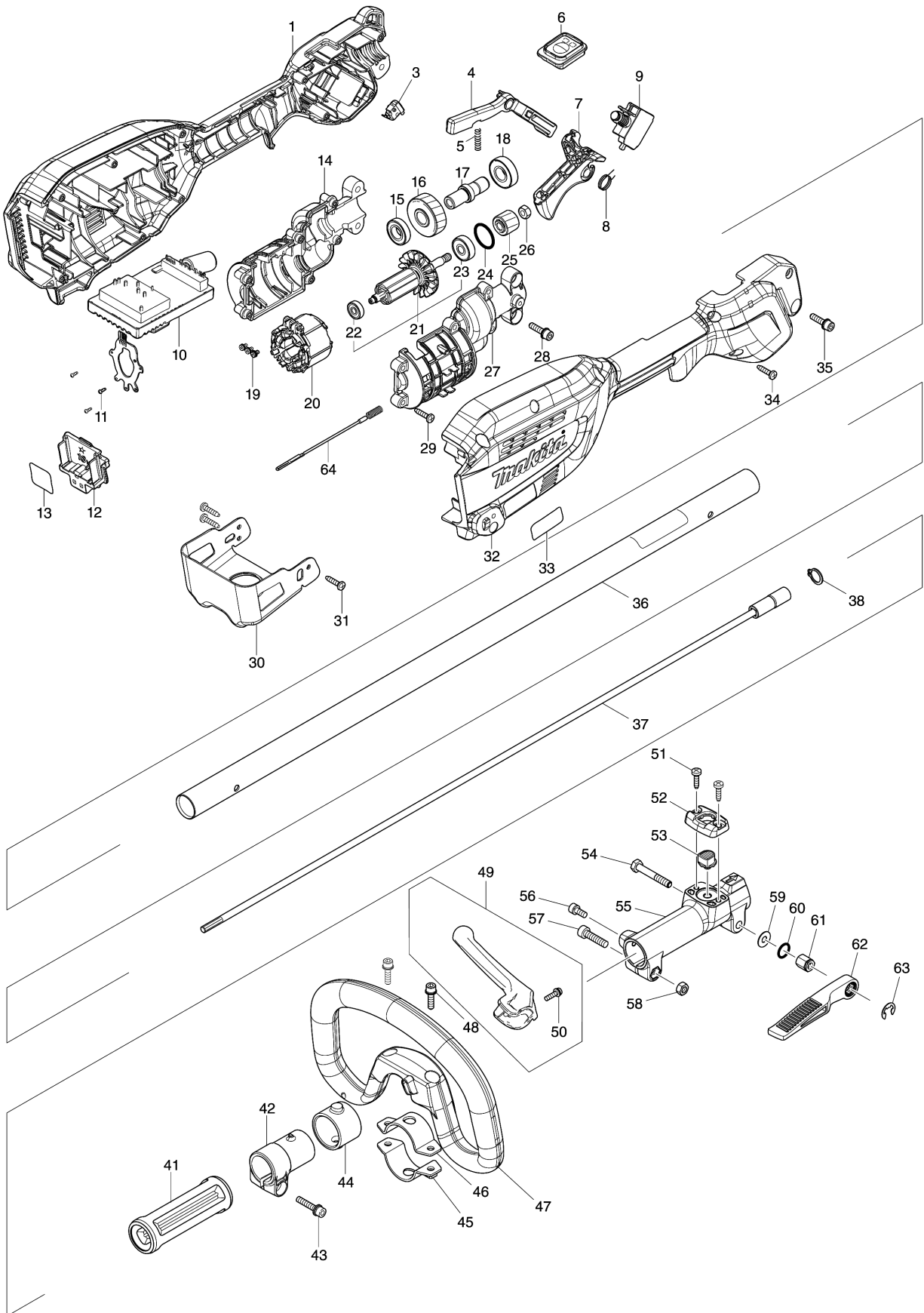


Model No.DUX18 CRDLSS MULTI FNCTN POWER HEAD





Model No.DUX18 CRDLSS MULTI FNCTN POWER HEAD

មុខ ទំនិញ	លេខផ្នែក	ព័ណ៌នា	I/C	Qty	New/Old	Sales	Purch.	Note
001	183R81-8	GRIP HOUSING SET		1				
C10	263005-3	កន្លាស់កៅស៊ូ 6		2				
C20	931202-6	HEX. NUT M5		1				
D10		INC. 32						
004	412863-6	LOCK OFF LEVER		1				
005	233101-1	វិសរបង្ហាប់ 4		1				
006	140W41-3	SWITCH CIRCUIT COMPLETE		1				
C10	8007N9-0	SWITCH LABEL		1				
007	459758-2	SWITCH LEVER		1				
008	233622-3	TORSION SPRING 12		1				
009	651494-8	SWITCH C3JW-1A-PA-2		1				
010	620D90-7	CONTROLLER		1				
011	266490-9	វិស 2X6		3				
012	644809-6	ដូមីណូ		1				
013	857X05-3	DUX18 SERIAL NO. LABEL		1				
014	183R80-0	MOTOR HOUSING SET		1				
C10	931202-6	HEX. NUT M5		2				
D10		INC. 27						
015	210243-8	BALL BEARING 6901ZZ		1				
016	227848-7	HELICAL GEAR 33		1				
017	327719-9	SPINDLE HUB		1				
018	210244-6	BALL BEARING 6001ZZ		1				
019	652069-6	វិស M3X6		3				
020	629A28-1	STATOR		1				
021	519654-7	ROTOR ASS'Y		1				
D10		INC. 22,23						
022	210235-7	BALL BEARING 625ZZ		1				
023	210236-5	BALL BEARING 627ZZ		1				
024	213843-3	O-RING 21		1	*			
024-1	213925-1	O-RING 21	O	1				
025	227849-5	HELICAL GEAR 16		1				
026	252153-3	HEX. NUT M6-10		1				
027	183R80-0	MOTOR HOUSING SET		1				
C10	931202-6	HEX. NUT M5		2				
D10		INC. 14						
028	922234-4	ប៊ូឡុងក្បាលសោកាន់ M5X20 WG		2				
029	266326-2	វិស 4X18		6				
030	347765-6	BATTERY GUARD		1				
031	266326-2	វិស 4X18		3				
032	183R81-8	GRIP HOUSING SET		1				
C10	263005-3	កន្លាស់កៅស៊ូ 6		2				

Please order the parts with part number.

Print Date 2/9/2022

Model No.DUX18 CRDLSS MULTI FNCTN POWER HEAD

មុខ ទំនិញ	លេខផ្នែក	ព័ណ៌នា	I/C	Qty	New/Old	Sales	Purch.	Note
C20	931202-6	HEX. NUT M5		1				
D10		INC. 1						
033	857W99-2	DUX18 NAME PLATE		1				
034	266326-2	វិស 4X18		10				
035	922234-4	ប៊ូឡុងក្បាលសោតាន់ M5X20 WG		1				
036	141B22-4	SHAFT PIPE B COMPLETE		1				
037	141238-9	SHAFT B COMPLETE		1				
038	961052-5	ប្រែរ (ext) S-12		1				
041	451601-1	SPACER 24		1				
042	457269-1	PIPE HOLDER 24		1				
043	922244-1	ប៊ូឡុងក្បាលសោតាន់ M5X25 WG		1				
044	424942-8	ដំរន់កាត់បន្ថយរំញ័រ		1				
045	347114-7	LOWER CLAMP 35		1				
046	347113-9	UPPER CLAMP 35		1				
047	457772-2	ដងកាន់ម្សៅខ្សែជារង្វង់		1				
C10	263005-3	កន្តាស់កៅស៊ូ 6		1				
048	922234-4	ប៊ូឡុងក្បាលសោតាន់ M5X20 WG		2				
049	144315-6	BARRIER COMPLETE		1				
D10		INC. 50						
050	911128-8	វិសក្បាលម្នាក់ M4X16 WR		1				
051	266034-5	វិស 4X16		2				
052	452840-6	គម្របប៊ូឡុងបន្ត		1				
053	452839-1	RELEASE BUTTON		1				
054	265596-0	ប៊ូឡុងក្បាលឆកោណ M6X40		1				
055	318750-6	JOINT 24		1	*			
055-1	312D49-5	JOINT24	<	1				
056	922211-6	ប៊ូឡុងក្បាលសោតាន់ M5X12 W		1				
057	922342-1	ប៊ូឡុងក្បាលសោតាន់ M6X25		1				
058	931302-2	HEX. NUT M6		1				
059	253332-6	កាក់ស្តើង 6		1				
060	213105-9	វិញ្ញាងអក្សរ O 11		1				
061	252159-1	HEX. NUT M6		1				
062	272268-0	គន្លឹះ 94		1				
063	961014-3	វិញ្ញាងបំប្លែង (EXT) E-8		1				
065	443170-6	ប្រឹក្រុម		1				
A01	127508-0	BAND ASS'Y		1				
A02	195246-2	ឈុតរ៉ែនតាការពារ		1				
A03	783202-0	សោតាន់ 4		1				
A04	831304-7	ថង់ដាក់គ្រឿងបន្លាស់ (ផ្លែ)		1				

Model No.DUX18 CRDLSS MULTI FNCTN POWER HEAD

មុខ ទំនិញ	លេខផ្នែក	ព័ណ៌នា	I/C	Qty	New/Old	Sales	Purch.	Note
A05	782238-6	សោរប្រអប់ 17		1				
A06	191D89-4	TRIMMER HEAD 96-M10L SET		1				
A07	***EM408MP	GRASS TRIMMER ATTACHMENT		1				
D10		COMPO-PARTS						
A11B	***DC18RC	DC18RC FAST CHARGER		1				
D10		COMPO-PARTS						
A12B	197422-4	ឈុតថ្នូ BL1860B		1				
A13B	450128-8	គម្របថ្នូ		1				
A14B	195638-5	ឈុតកាបូបដាក់ឧបករណ៍		1				

Please order the parts with part number.

Print Date 2/9/2022