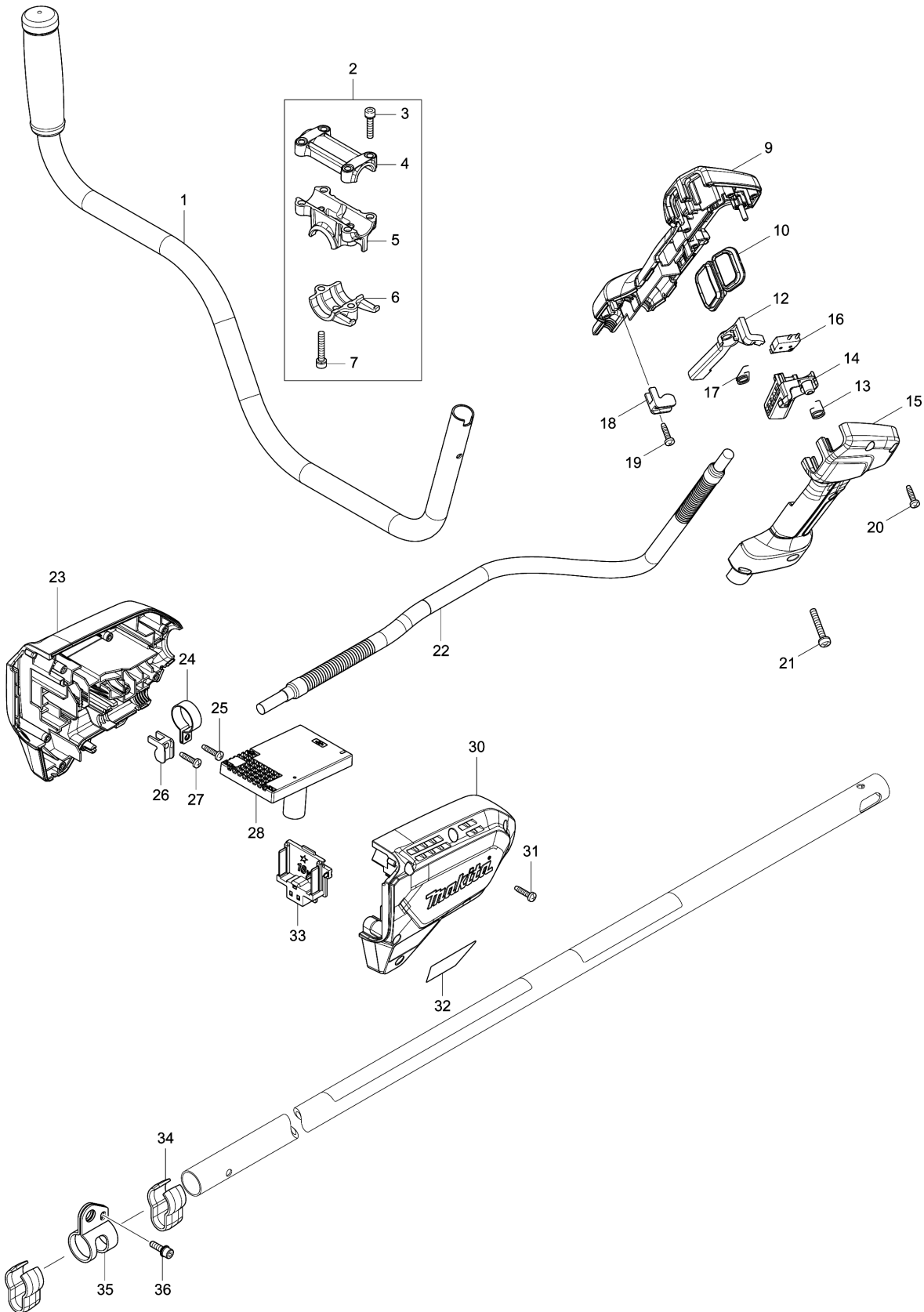
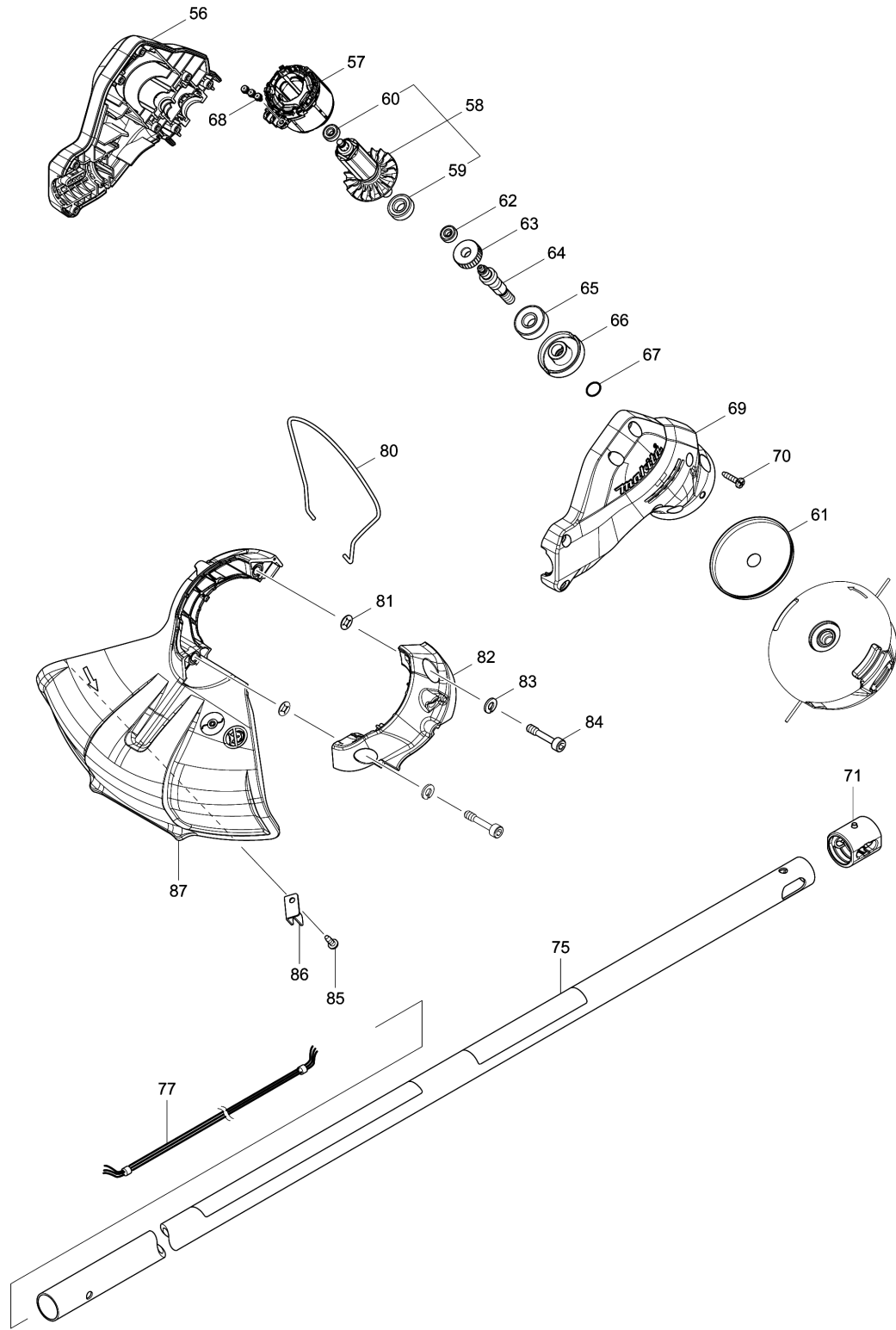


Model No.DUR187U CORDLESS GRASS TRIMMER



Model No.DUR187U CORDLESS GRASS TRIMMER



Model No.DUR187U CORDLESS GRASS TRIMMER

មុខ ទំនិញ	លេខផ្នែក	ព័ណ៌នា	I/C	Qty	New/Old	Sales	Purch.	Note
001	144374-0	ដៃកាន់		1				
002	135395-3	HANDLE HOLDER ASS'Y		1				
D10		INC. 3-7						
003	922241-7	ប៊ូឡុងក្បាលសោកាន់ M5X25 W		4				
004	318272-6	HANDLE HOLDER 1		1				
005	318273-4	HANDLE HOLDER 2		1				
006	318274-2	HANDLE HOLDER 3		1				
007	922251-4	ប៊ូឡុងក្បាលសោកាន់ M5X30 W		2				
009	183A77-7	ឈុតដងកាន់		1				
C10	252180-0	HEX. LOCK NUT M5-8		1				
D10		INC. 15						
010	144371-6	ដុំបញ្ជាវង		1				
012	455629-1	គន្លឹះបិទសោរ		1				
013	233612-6	វិស័របន្លឹង 10		1				
014	455816-2	គន្លឹះកុងតាក់		1				
015	183A77-7	ឈុតដងកាន់		1				
C10	252180-0	HEX. LOCK NUT M5-8		1				
D10		INC. 9						
016	632E40-6	សំណុំកុងតាក់		1				
017	233621-5	វិស័របន្លឹង 9		1				
018	687260-7	STRAIN RELIEF		1				
019	266326-2	វិស 4X18		1				
020	266326-2	វិស 4X18		5				
021	911258-5	វិសក្បាលម្នាក់ M5X35 WR		1				
022	699084-9	សំណុំខ្សែភ្លើង		1				
023	183F35-3	ឈុតសម្បក		1				
C10	263005-3	កន្លាស់កៅស៊ូ 6		2				
D10		INC. 30						
024	346248-3	CLAMP 24		1				
025	266326-2	វិស 4X18		1				
026	687260-7	STRAIN RELIEF		1				
027	266326-2	វិស 4X18		1				
028	620642-0	ដុំបញ្ជា		1				
030	183F35-3	ឈុតសម្បក		1				
C10	263005-3	កន្លាស់កៅស៊ូ 6		2				
D10		INC. 23						
031	266326-2	វិស 4X18		6				
032	852X73-1	ផ្លាកឈ្មោះ: DUR187U		1				
033	644809-6	ដូមីណូ		1				
034	457458-8	CLAMP		2				
035	347116-3	ឧបករណ៍ទំព្រក		1				

Model No.DUR187U CORDLESS GRASS TRIMMER

មុខ ទំនិញ	លេខផ្នែក	ព័ណ៌នា	I/C	Qty	New/Old	Sales	Purch.	Note
036	922212-4	ប៊ូឡុងក្បាលសោតាន់ M5X12		1				
056	183F18-3	ឈុតសម្បកម៉ូទ័រ		1				
D10		INC. 69						
057	629248-1	ស្ពាន់		1				
058	519429-4	សំណុំរ៉ូតទ័រ		1	*			
D10		INC. 59,60			*			
058-1	519429-4	សំណុំរ៉ូតទ័រ	O	1				
D10		INC. 59,60						
059	210049-4	BALL BEARING 609ZZ		1				
060	211157-4	BALL BEARING 695ZZ		1				
061	346857-8	GUARD		1				
062	211157-4	BALL BEARING 695ZZ		1				
063	221492-2	ព័ណ៌បញ្ជីត 26		1				
064	326924-5	CUTTER SHAFT		1				
065	210059-1	BALL BEARING 6000DDW		1				
066	144512-4	រឹងទប់ផ្លែ		1				
D10		INC. 67						
067	213055-8	វិញ្ញាងអក្សរ O 10		1				
068	652069-6	វិស M3X6		3				
069	183F18-3	ឈុតសម្បកម៉ូទ័រ		1				
D10		INC. 56						
070	266326-2	វិស 4X18		8				
071	424567-8	បំពង់កៅស៊ូ 24		1				
075	142241-3	PIPE COMPLETE		1	*			
C10	819312-8	ស្លាកសញ្ញាឡឃ្លូ makita		1	*			
C20	898861-8	ស្លាកសញ្ញាណែនាំ		1	*			
075-1	144764-7	PIPE COMPLETE A	<	1				
C10	819312-8	ស្លាកសញ្ញាឡឃ្លូ makita		1				
C20	809N07-5	ស្លាកសញ្ញាណែនាំ		1				
077	699090-4	សំណុំខ្សែភ្លើង		1				
080	326348-5	WIRE GUARD		1				
081	413143-3	រឹង		2				
082	454641-8	PROTECTOR HOLDER		1				
083	942151-2	កាក់វិស 6		2	*			
083-1	253428-3	SPRING WASHER 6	O	2				
084	266579-3	ប៊ូឡុងក្បាលសោតាន់ M6X30		2				
085-1	266427-6	វិស 4X12		2				
086-1	347274-5	ផ្លែកាំបិតកាត់		1				
087-1	457324-9	ឧបករណ៍ការពារ		1				
A01	198386-5	ឈុតសំណុំក្បាលផ្គុំខ្សែនីឡុង កាត់ស្មៅ 95-M8L M		1				

Model No.DUR187U CORDLESS GRASS TRIMMER

មុខ ទំនិញ	លេខផ្នែក	ព័ណ៌នា	I/C	Qty	New/Old	Sales	Purch.	Note
C10	456640-6	SPOOL HOLDER		1				
C20	232289-4	វិស័របង្ហាប់ 15		1				
C30	144259-0	គម្របហុងផ្នែកខ្សែនីឡុង		1				
C40	456642-2	ហុងផ្នែកខ្សែនីឡុង		1				
A02	125520-4	BAND ASSEMBLY		1				
A03	783202-0	សោរតាន់ 4		1				
A04	783217-7	សោរតាន់ 5		1				
A05	831304-7	ថង់ដាក់គ្រឿងបន្លាស់ (ផ្លែ)		1				
A06	195246-2	ឈុតវ៉ែនតាការពារ		1				

Please order the parts with part number.

Print Date 2/9/2022