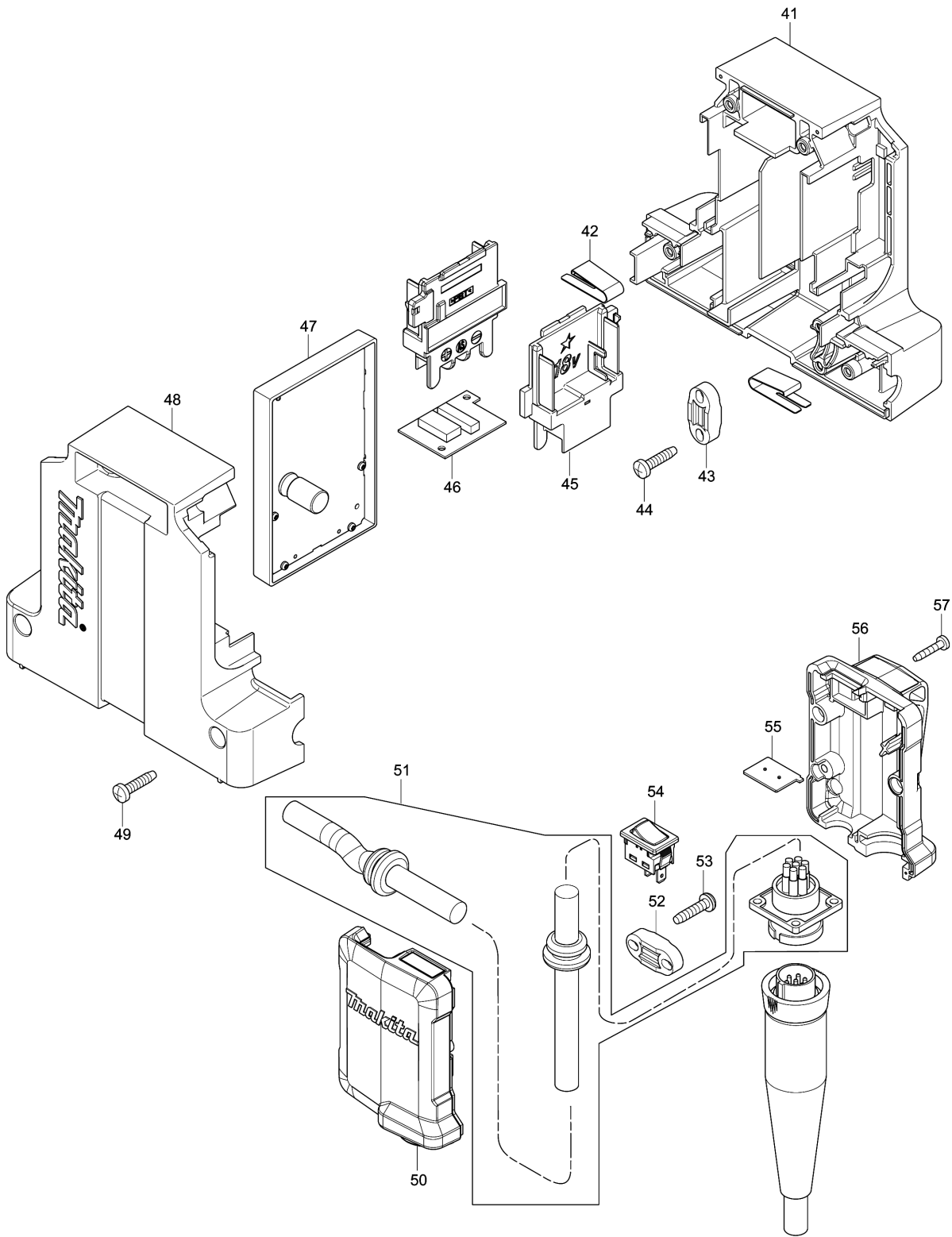






Model No.DUP361 BATTERY POWERED PRUNING SHEAR





Model No.DUP361 BATTERY POWERED PRUNING SHEAR

មុខ ទំនិញ	លេខផ្នែក	ព័ណ៌នា	I/C	Qty	New/Old	Sales	Purch.	Note
001-1	251490-2	ប៊ូឡុងក្បាលសោតាន់ M5X14 WR		2				
002	851F32-4	ផ្លាកឈ្មោះ: DUP361		1				
003	456209-6	សម្បកខាងលើ		1				
005	251474-0	វិស M8X19		1				
006	197366-8	ឈុតផ្នែកតំ U		1				
D10		INC. 14						
007-1	197749-2	ឈុតផ្នែកតំ L		1				
008	213034-6	វិញ្ញាងអក្សរ O 3		1				
009	346940-1	បន្ទះចាក់សោ		1				
010	266557-3	ប៊ូឡុងក្បាលសោតាន់ M3X8		1				
011	264118-3	HEX. NUT M8		1				
012	266786-8	វិស 2X10		2				
013	456218-5	គម្រប B		1				
014	961011-9	វិញ្ញាប (EXT) E-4		1				
015-1	347165-0	ដៃគន្លឹះភ្ជាប់		2				
016	256568-6	កន្ត្រាសក្បាល 5		1				
017	251484-7	វិស M3X4		1				
018	456215-1	គន្លឹះ		1				
019	216031-1	ប្លឺដែក 2.3		1				
020	233491-2	វិសរបង្គាប់ 2		1				
021	688189-0	មេដែក		1				
022	266999-1	ឈុតវិសក្បាលសោតាន់ (ចុងរាប) M3X4		1				
023	231397-8	វិសរបង្គាប់ 4		1				
024	123536-3	សំណុំកុងតាក់		1				
D10		INC. 17-20,22						
025	456217-7	គម្រប A		1				
026	123458-7	សំណុំពិញ្ញាងគ្រាប់ប្លឺ		1	*			
026-1	127418-1	BALL SCREW ASSEMBLY	<	1				
027	912012-0	វិស M3X10		2				
028	227390-8	ពិញ្ញាងខាងក្នុង 48		1				
029	227389-3	ពិញ្ញាង 18		3				
030	253810-6	កាក់សំប៉ែត 12		1				
031	911006-2	វិសក្បាលម្នាក់ M3X8 W		2				
032	319349-0	MOTOR HOLDER		1				
033	629160-5	ម៉ូទ័រ dc		1				
034	620459-1	ដុំបញ្ជាវង		1				
035	456211-9	សម្បកផ្នែកខាងក្រោម		1				
036	911028-2	វិសក្បាលម្នាក់ M3X16 WR		4				
037-1	143935-3	សម្បកម៉ូទ័រខាងមុខ		1				
C10	807L80-7	ស្លាកសញ្ញាប្រតិបត្តិការណ៍		1				

Please order the parts with part number.

Print Date 2/9/2022

Model No.DUP361 BATTERY POWERED PRUNING SHEAR

មុខ ទំនិញ	លេខផ្នែក	ព័ណ៌នា	I/C	Qty	New/Old	Sales	Purch.	Note
038	266980-2	ប៊ូឡុងក្បាលសោតាន់ M3X16		2				
041	183B69-2	ឈុតសម្បកដុំបញ្ជា		1				
D10		INC. 48						
042	232267-4	សន្លឹកជន្លៀស		2				
043	687053-2	STRAIN RELIEF		1				
044	265995-6	វិស 4X18		2				
045	643899-6	ដូមីណូ		2				
046	620461-4	RF UNIT		1				
047	620458-3	ដុំបញ្ជា		1				
048	183B69-2	ឈុតសម្បកដុំបញ្ជា		1				
D10		INC. 41						
049	265995-6	វិស 4X18		4				
050	183B76-5	ឈុតសម្បកកុងតាក់		1				
C10	807E89-7	ស្លាកសញ្ញាក្លើងសញ្ញា		1				
C20	807F74-6	ស្លាកសញ្ញាណែនាំ		1				
D10		INC. 56						
051-1	699086-5	សំណុំខ្សែក្លើង		1				
052	687053-2	STRAIN RELIEF		1				
053	265995-6	វិស 4X18		2				
054	651536-8	កុងតាក់ 1941. 1451		1				
055	620460-6	សៀគ្វី Led		1				
056	183B76-5	ឈុតសម្បកកុងតាក់		1				
C10	807E89-7	ស្លាកសញ្ញាក្លើងសញ្ញា		1				
C20	807F74-6	ស្លាកសញ្ញាណែនាំ		1				
D10		INC. 50						
057	266429-2	វិស 3X16		3	*			
057-1	266130-9	វិស 3X16	O	3				
058	266786-8	វិស 2X10		1				
A01	154511-8	CORD HOLDER COMPLETE		1				
A02	161603-6	កាតាបស្តាយម៉ូទ័រ		1				
A03	161379-5	ស្រោមដាក់ម៉ូទ័រ		1				
A04	166062-9	ARM BAND		1				
A05	182470-6	ខ្នាញ់		1				
A06-1	661445-3	ខ្សែក្លើងបន្ថែម		1				
A07	794530-8	ដែកឆាប 140 (មានកំទេច ពេជ្រ)		1				
A08	782212-4	សោរប្រអប់ 13		1				
A09	783021-4	សោរតាន់ 1.5		1				
A10	783202-0	សោរតាន់ 4		1				
A11	783214-3	សោរតាន់ 2		1				
A12	831284-7	កាបូបដាក់ឧបករណ៍		1				

Model No.DUP361 BATTERY POWERED PRUNING SHEAR

មុខ ទំនិញ	លេខផ្នែក	ឥណ្ឌីនា	I/C	Qty	New/Old	Sales	Purch.	Note
A13	197366-8	ឈុតផ្នែកកាត់ U		1				
C10	961011-9	វិញ្ញូនបំ (EXT) E-4		1				
B01	630999-1	ដុំបញ្ជា		1				
D10		INC. 41-57						

Please order the parts with part number.

Print Date 2/9/2022