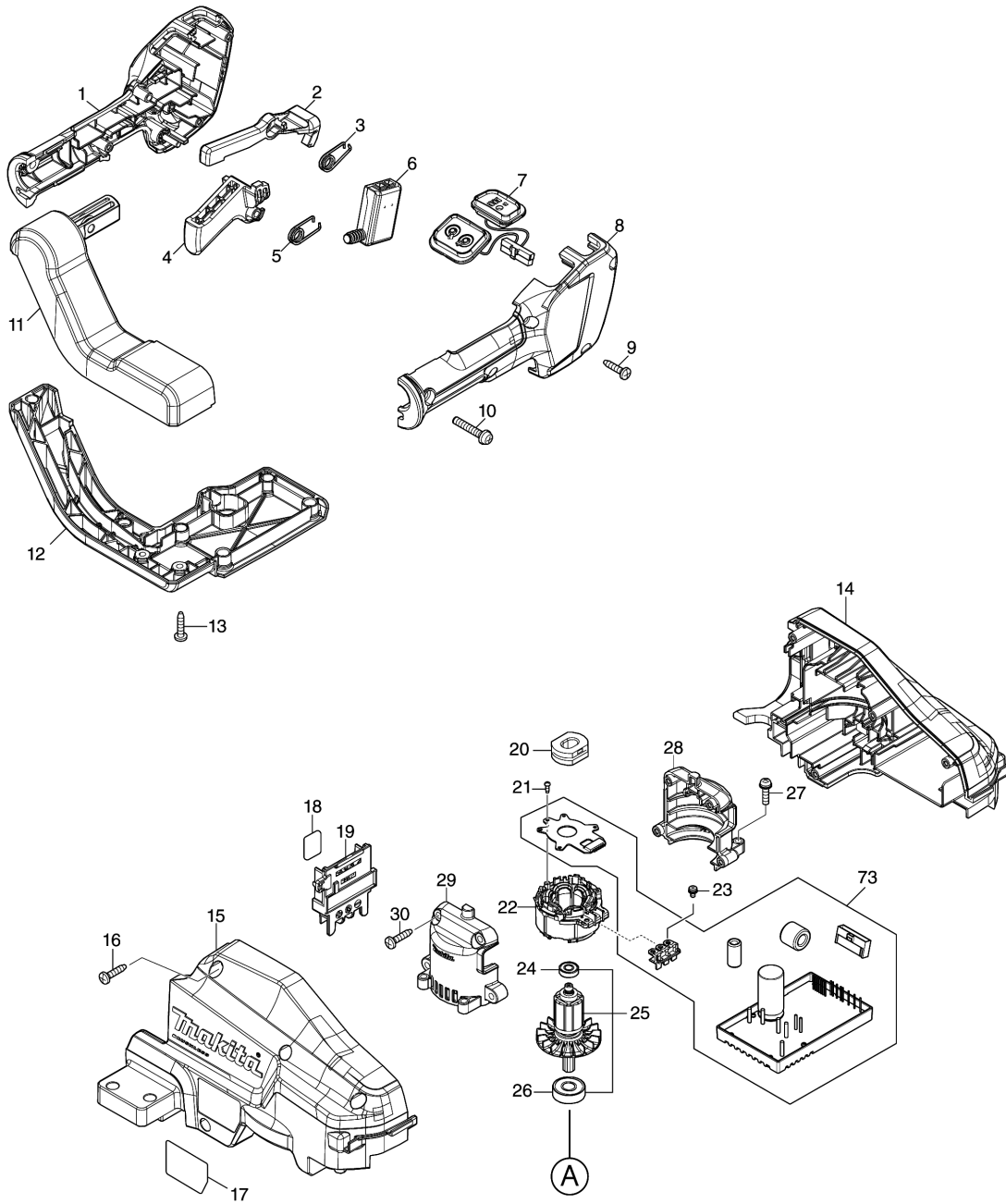
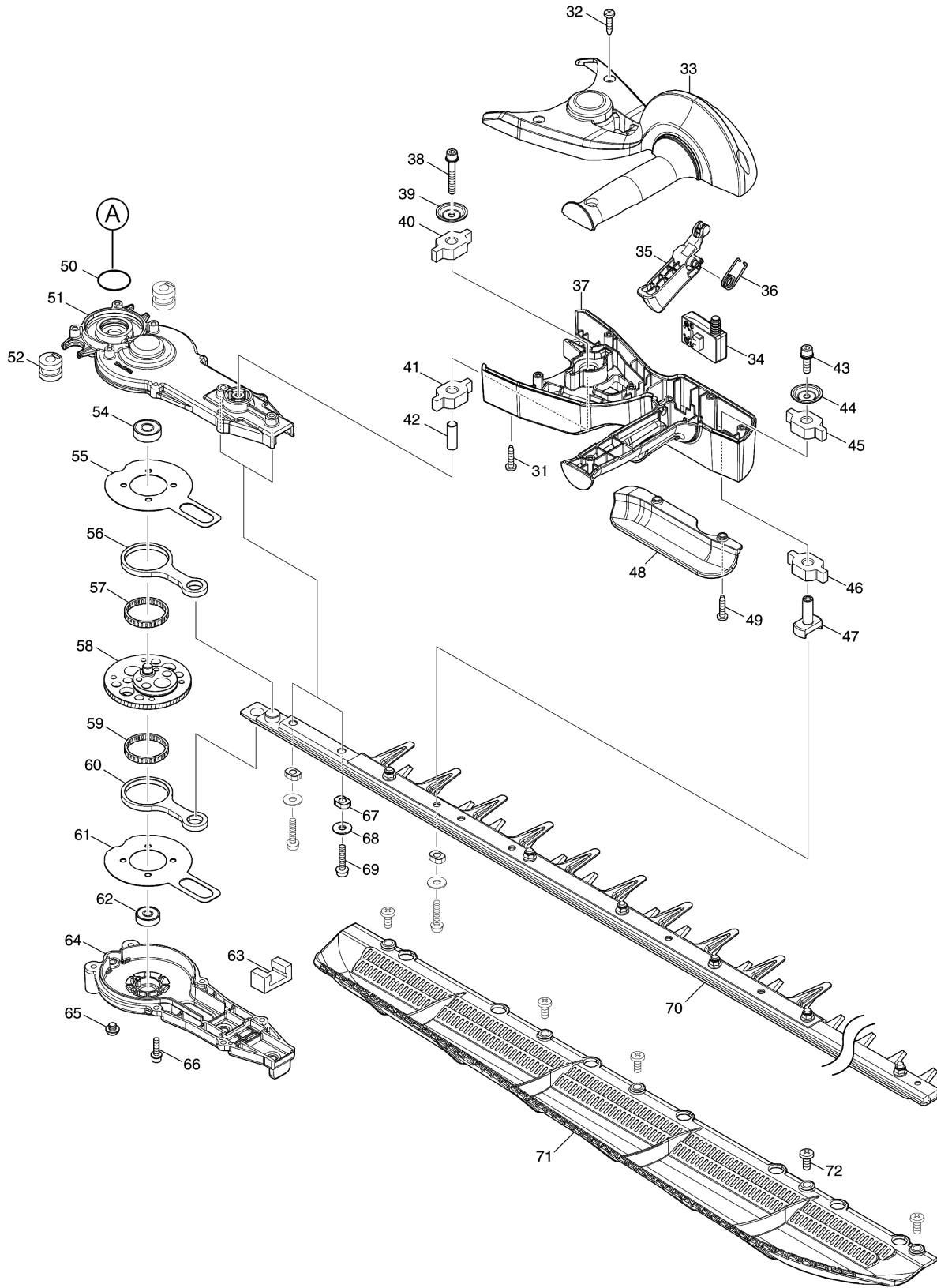


Model No.DUH754S 750MM CORDLESS HEDGE TRIMMER





Model No.DUH754S 750MM CORDLESS HEDGE TRIMMER





Model No.DUH754S 750MM CORDLESS HEDGE TRIMMER

មុខ ទំនិញ	លេខផ្នែក	ព័ណ៌នា	I/C	Qty	New/Old	Sales	Purch.	Note
001	183N66-0	GRIP SET		1				
C10	252180-0	HEX. LOCK NUT M5-8		1				
D10		INC. 8						
002	455629-1	គន្លឹះបិទសោរ		1				
003	233621-5	វិស័របន្លឹង 9		1				
004	412315-7	SWITCH LEVER R		1				
005	233621-5	វិស័របន្លឹង 9		1				
006	651083-9	កុងតាក់ C3XA-1PSPM		1				
007	140S92-2	SUB CONTROLLER COMPLETE		1				
C10	8008M5-7	SWITCH LABEL		1				
C20	8008M7-3	INDICATION LABEL		1				
008	183N66-0	GRIP SET		1				
C10	252180-0	HEX. LOCK NUT M5-8		1				
D10		INC. 1						
009	266326-2	វិស 4X18		4				
010	911253-5	វិសក្បាលម្នាក់ M5X30 WR		1				
011	412311-5	GRIP JOINT COVER		1				
012	412310-7	GRIP JOINT		1				
013	266326-2	វិស 4X18		8				
014	183N69-4	HOUSING SET		1				
C10	263005-3	កន្លាស់កៅស៊ូ 6		2				
C20	424344-8	ជ័រទន់កាត់បន្ថយរញ្ជីរ		4				
D10		INC. 15						
015	183N69-4	HOUSING SET		1				
C10	263005-3	កន្លាស់កៅស៊ូ 6		2				
C20	424344-8	ជ័រទន់កាត់បន្ថយរញ្ជីរ		4				
D10		INC. 14						
016	266326-2	វិស 4X18		4				
017	856R38-9	DUH754S NAME PLATE		1				
018	856R41-0	DUH754S SERIAL NO. LABEL		1				
019	643874-2	ដូមីណូ		1				
020	422261-6	បំពង់កៅស៊ូ		1				
021	266490-9	វិស 2X6		3				
022	629352-6	ស្ពាន់		1				
023	652069-6	វិស M3X6		3				
024	211157-4	BALL BEARING 695ZZ		1				
025	510448-3	ROTOR ASSY		1				
D10		INC. 24,26						
026	210005-4	BALL BEARING 608DDW		1				
027	911128-8	វិសក្បាលម្នាក់ M4X16 WR		4				
028	183L66-8	MOTOR HOUSING SET		1	*			

Please order the parts with part number.

Print Date 2/9/2022

Model No.DUH754S 750MM CORDLESS HEDGE TRIMMER

មុខ ទំនិញ	លេខផ្នែក	ព័ណ៌នា	I/C	Qty	New/Old	Sales	Purch.	Note
D10		INC. 29			*			
028-1	183L66-8	MOTOR HOUSING SET	<	1				
D10		INC. 29						
029	183L66-8	MOTOR HOUSING SET		1	*			
D10		INC. 28			*			
029-1	183L66-8	MOTOR HOUSING SET	<	1				
D10		INC. 28						
030	266326-2	វិស 4X18		4				
031	266326-2	វិស 4X18		4				
032	266326-2	វិស 4X18		6				
033	183P30-3	FRONT GRIP SET		1				
C10	8008M9-9	CAUTION LABEL		1				
D10		INC. 37						
034	651083-9	កុងតាក់ C3XA-1PSPM		1				
035	412316-5	SWITCH LEVER F		1				
036	233621-5	វិស័របន្តឹង 9		1				
037	183P30-3	FRONT GRIP SET		1				
C10	8008M9-9	CAUTION LABEL		1				
D10		INC. 33						
038	251476-6	ប៊ូឡុងក្បាលសោតាន់ M5X35 WR		1				
039	253416-0	កាក់ទ្រាប់ 5		1				
040	422260-8	បំពង់កៅស៊ូ 8		1				
041	422260-8	បំពង់កៅស៊ូ 8		1				
042	257678-2	បំពង់ 6		1				
043	922228-9	ប៊ូឡុងក្បាលសោតាន់ M5X18 WR		1				
044	253416-0	កាក់ទ្រាប់ 5		1				
045	422260-8	បំពង់កៅស៊ូ 8		1				
046	422260-8	បំពង់កៅស៊ូ 8		1				
047	327535-9	CONNECTOR		1				
048	412317-3	LOWER GUARD		1				
049	266326-2	វិស 4X18		2				
050	213961-7	វិញ្ញាងអក្សរ O 22		1				
051	140S12-6	GEAR HOUSING COMPLETE		1				
C10	424344-8	ផ័រទន់កាត់បន្ថយរំញ័រ		1				
052	422259-3	បំពង់កៅស៊ូ 8		2				
054	211032-4	BALL BEARING 608ZZ		1	*			
054-1	210223-4	BALL BEARING 608ZZ	O	1				
055	347361-0	បន្ទះកកិត		1				
056	347662-6	CONNECTING ROD		1				
057	212229-8	NEEDLE CAGE 315		1				

Model No.DUH754S 750MM CORDLESS HEDGE TRIMMER

មុខ ទំនិញ	លេខផ្នែក	ព័ណ៌នា	I/C	Qty	New/Old	Sales	Purch.	Note
058	140R63-3	GEAR COMPLETE		1				
059	212229-8	NEEDLE CAGE 315		1				
060	347662-6	CONNECTING ROD		1				
061	347361-0	បន្ទះកកិត		1				
062	211499-6	BALL BEARING 626ZZ		1				
063	443159-4	រ៉ឺង		1				
064	140B62-9	គម្របប្រអប់ពីញ៉ង		1				
065	266559-9	ប៊ូឡុងក្បាលសោតាន់ M6X4		1				
066	922128-3	ប៊ូឡុងក្បាលសោតាន់ M4X16 WR		6				
067	310983-9	SLEEVE 5		3				
068	253804-1	កាក់សំប៉ែត 6		3	*			
069	265182-7	វិសក្បាលម្នាក់ M5X25		3	*			
069-1	265B66-1	+ PAN HEAD SCREW M5X25 WITH WR	S	3				
070	191D39-9	SHEAR BLADE ASSEMBLY 750 SET		1	*			
C10	188605-7	ឈុតខ្នាញ់		1	*			
C20	310983-9	SLEEVE 5		8	*			
D10		INC. 67			*			
070-1	191Y05-2	SHEAR BLADE 750E SET	<	1				
C10	188605-7	ឈុតខ្នាញ់		1				
C20	310983-9	SLEEVE 5		8				
D10		INC. 67						
071	191D34-9	CHIP RECEIVER 750 SET		1				
072	915211-3	វិស M5X12		5				
073	620B95-5	CONTROLLER		1				
A01	412770-3	BLADE COVER 750		1				
A02	195246-2	ឈុតវ៉ែនតាការពារ		1				
A03B	450128-8	គម្របថ្ម		2				
A04B	197422-4	ឈុតថ្ម BL1860B		2				
A05B	***DC18RC	DC18RC FAST CHARGER		1				
D10		COMPO-PARTS						

Please order the parts with part number.

Print Date 2/9/2022