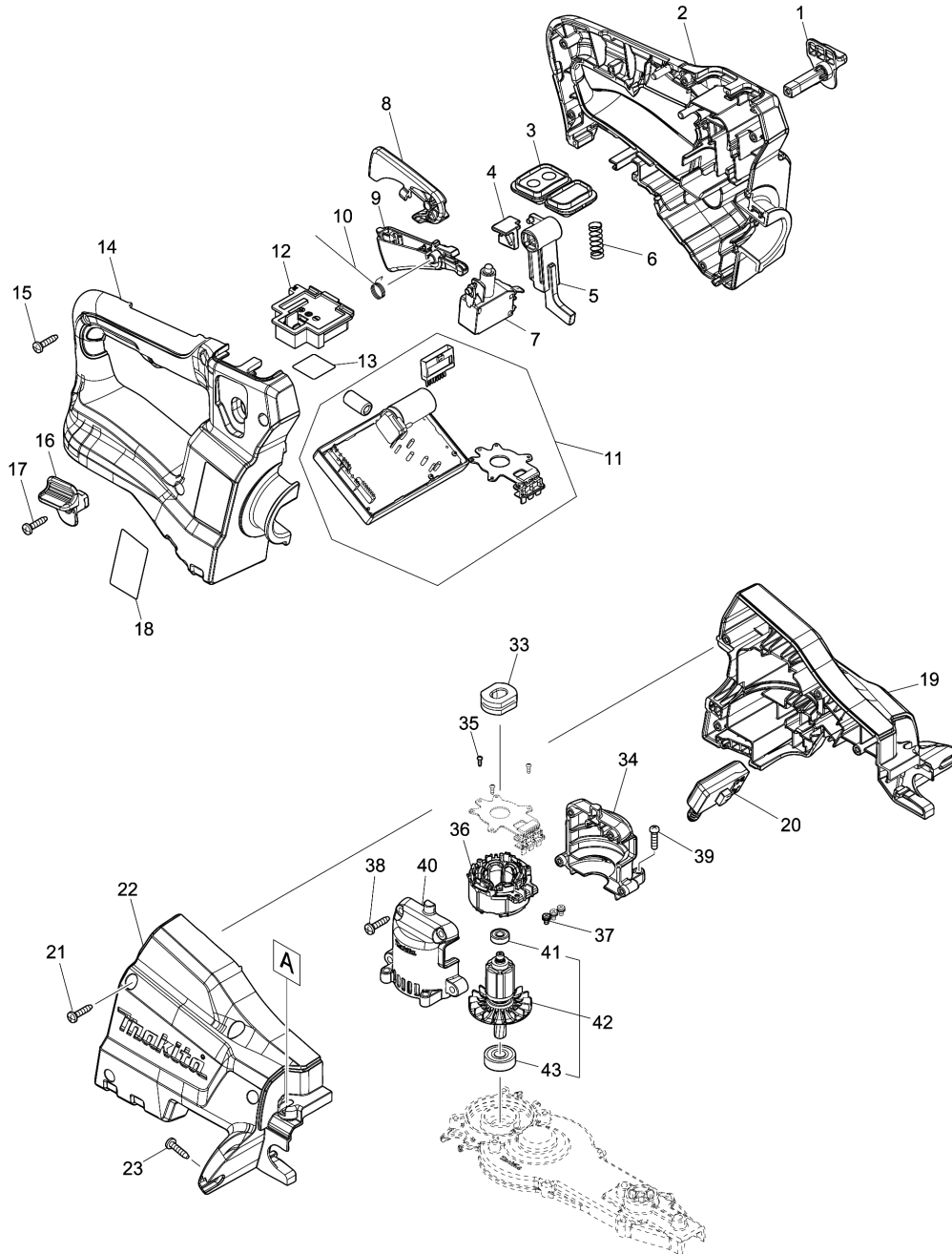
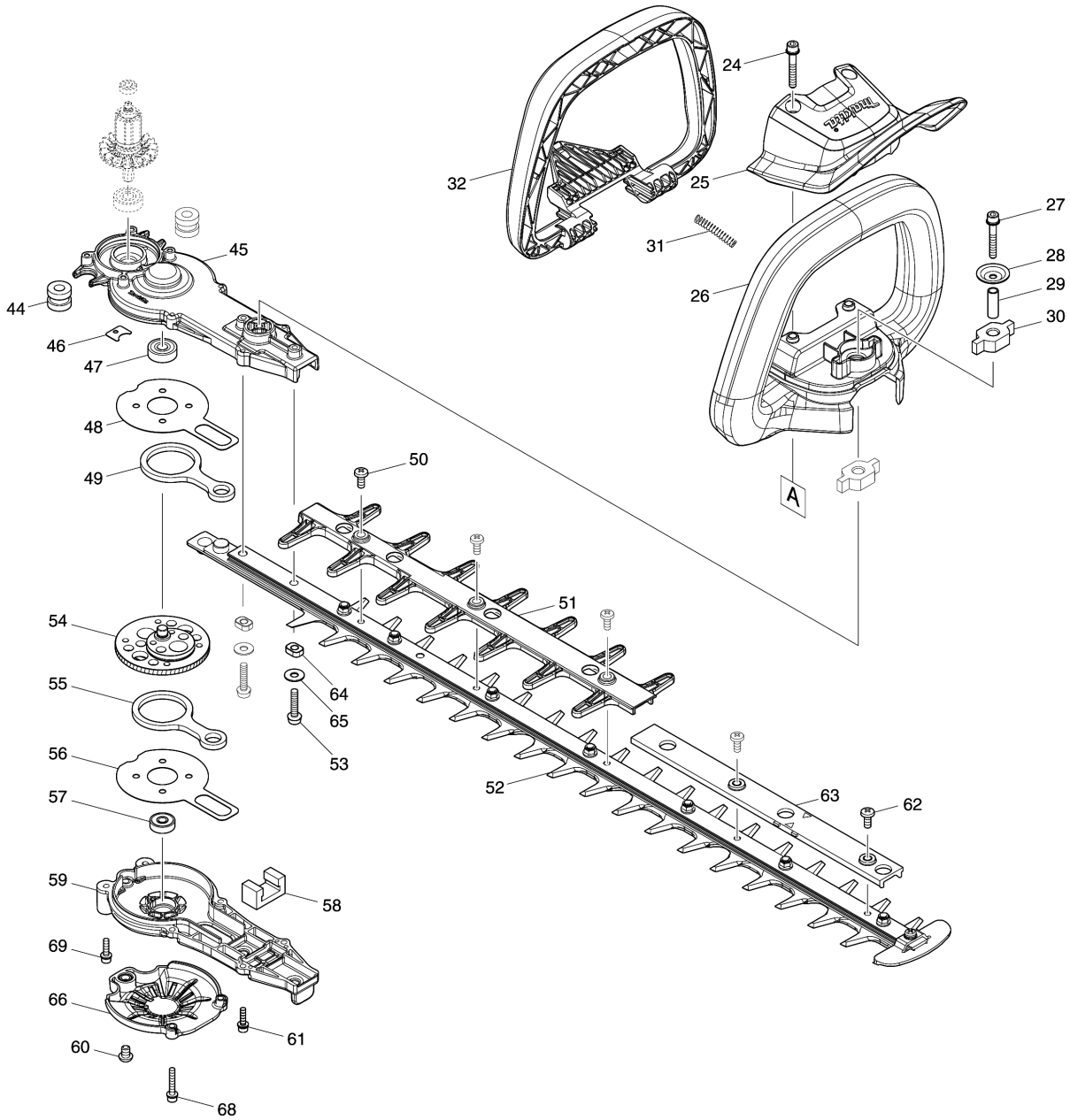


Model No.DUH601 600MM CORDLESS HEDGE TRIMMER



Model No.DUH601 600MM CORDLESS HEDGE TRIMMER



Model No.DUH601 600MM CORDLESS HEDGE TRIMMER

| មុខ ទំនិញ | លេខផ្នែក | ព័ណ៌នា | I/C | Qty | New/Old | Sales | Purch. | Note |
|--------------|----------|--------------------------|-----|-----|---------|-------|--------|------|
| 001 | 458406-0 | គន្លឹះចាក់សោ L | | 1 | | | | |
| 002 | 183J51-9 | ឈុតដៃកាន់ | | 1 | | | | |
| C10 | 263005-3 | កន្លាស់កៅស៊ូ 6 | | 2 | | | | |
| D10 | | INC. 14 | | | | | | |
| 003 | 140A04-7 | ដុំបញ្ជារង | | 1 | | | | |
| C10 | 806G56-1 | ស្លាកសញ្ញាភ្លើងសញ្ញា | | 1 | | | | |
| C20 | 817C42-3 | ស្លាកសញ្ញាកុងតាក់ | | 1 | | | | |
| 004 | 458570-7 | SLIDER | | 1 | | | | |
| 005 | 458405-2 | ដៃចាក់សោរ | | 1 | | | | |
| 006 | 234204-4 | វិស័របង្ហាប់ 8 | | 1 | | | | |
| 007 | 650781-2 | កុងតាក់ C3JW-6B-P | | 1 | | | | |
| 008 | 458403-6 | គន្លឹះបិទសោរ | | 1 | | | | |
| 009 | 458404-4 | គន្លឹះកុងតាក់ R | | 1 | | | | |
| 010 | 232454-5 | វិស័របង្ហាប់ 10 | | 1 | | | | |
| 011 | 620818-9 | ដុំបញ្ជា | | 1 | * | | | |
| 011-1 | 620B18-3 | CONTROLLER | O | 1 | * | | | |
| 011-2 | 620E32-7 | CONTROLLER | < | 1 | * | | | |
| 011-3 | 620K06-4 | CONTROLLER | < | 1 | | | | |
| 012 | 644809-6 | ដូមីណូ | | 1 | | | | |
| 013 | 854K10-3 | ស្លាកសញ្ញាលេខសេរី DUH601 | | 1 | | | | |
| 014 | 183J51-9 | ឈុតដៃកាន់ | | 1 | | | | |
| C10 | 263005-3 | កន្លាស់កៅស៊ូ 6 | | 2 | | | | |
| D10 | | INC. 2 | | | | | | |
| 015 | 266326-2 | វិស 4X18 | | 6 | | | | |
| 016 | 458407-8 | គន្លឹះចាក់សោ R | | 1 | | | | |
| 017 | 266326-2 | វិស 4X18 | | 1 | | | | |
| 018 | 854K03-0 | ផ្លាកឈ្មោះ DUH601 | | 1 | | | | |
| 019 | 183K21-4 | ឈុតសម្បក | | 1 | | | | |
| C10 | 252143-6 | COLLARED HEX.NUT M5-8 | | 2 | | | | |
| C20 | 424344-8 | ជ័រទន់កាត់បន្ថយរំញ័រ | | 4 | | | | |
| D10 | | INC. 22 | | | | | | |
| 020 | 651083-9 | កុងតាក់ C3XA-1PSPM | | 1 | | | | |
| 021 | 266326-2 | វិស 4X18 | | 4 | | | | |
| 022 | 183K21-4 | ឈុតសម្បក | | 1 | | | | |
| C10 | 252143-6 | COLLARED HEX.NUT M5-8 | | 2 | | | | |
| C20 | 424344-8 | ជ័រទន់កាត់បន្ថយរំញ័រ | | 4 | | | | |
| D10 | | INC. 19 | | | | | | |
| 023 | 266326-2 | វិស 4X18 | | 2 | | | | |
| 024 | 265182-7 | វិសក្បាលម្នក M5X25 | | 2 | | | | |
| 025 | 458399-1 | ឧបករណ៍ការពារ | | 1 | | | | |
| 026 | 458400-2 | ដងគ្រឿងខាងមុខ E | | 1 | | | | |

Model No.DUH601 600MM CORDLESS HEDGE TRIMMER

| មុខ ទំនិញ | លេខផ្នែក | ព័ណ៌នា | I/C | Qty | New/Old | Sales | Purch. | Note |
|--------------|----------|-------------------------------|-----|-----|---------|-------|--------|------|
| 027 | 251476-6 | ប៊ូឡុងក្បាលសោតាន់ M5X35 WR | | 1 | | | | |
| 028 | 253416-0 | កាក់ទ្រាប់ 5 | | 1 | | | | |
| 029 | 257678-2 | បំពង់ 6 | | 1 | | | | |
| 030 | 422260-8 | បំពង់កៅស៊ូ 8 | | 2 | | | | |
| 031 | 233222-9 | វិស័របង្ហាប់ 5 | | 2 | | | | |
| 032 | 458402-8 | គន្លឹះកុងតាក់ F | | 1 | | | | |
| 033 | 422261-6 | បំពង់កៅស៊ូ | | 1 | | | | |
| 034 | 183L66-8 | MOTOR HOUSING SET | | 1 | * | | | |
| D10 | | INC. 40 | | | * | | | |
| 034-1 | 183L66-8 | MOTOR HOUSING SET | < | 1 | | | | |
| D10 | | INC. 40 | | | | | | |
| 035 | 266490-9 | វិស 2X6 | | 3 | | | | |
| 036 | 629352-6 | ស្ពាន់ | | 1 | | | | |
| 037 | 652069-6 | វិស M3X6 | | 3 | | | | |
| 038 | 266326-2 | វិស 4X18 | | 4 | | | | |
| 039 | 265178-8 | វិសក្បាលម្នាក់ M4X16 | | 4 | * | | | |
| 039-1 | 911128-8 | វិសក្បាលម្នាក់ M4X16 WR | O | 4 | | | | |
| 040 | 183L66-8 | MOTOR HOUSING SET | | 1 | * | | | |
| D10 | | INC. 34 | | | * | | | |
| 040-1 | 183L66-8 | MOTOR HOUSING SET | < | 1 | | | | |
| D10 | | INC. 34 | | | | | | |
| 041 | 211157-4 | BALL BEARING 695ZZ | | 1 | | | | |
| 042 | 519557-5 | ROTOR ASSY | | 1 | * | | | |
| D10 | | INC. 41,43 | | | * | | | |
| 042-1 | 510450-6 | ROTOR ASSY | < | 1 | * | | | |
| D10 | | INC. 41,43 | | | * | | | |
| 042-2 | 510450-6 | ROTOR ASSY | O | 1 | | | | |
| D10 | | INC. 41,43 | | | | | | |
| 043 | 211032-4 | BALL BEARING 608ZZ | | 1 | * | | | |
| 043-1 | 210005-4 | BALL BEARING 608DDW | < | 1 | | | | |
| 044 | 422259-3 | បំពង់កៅស៊ូ 8 | | 2 | | | | |
| 045 | 140F22-5 | ប្រអប់ពីញ៉ង | | 1 | * | | | |
| C10 | 424344-8 | ជំរទន់កាត់បន្ថយរំញ័រ | | 1 | * | | | |
| 045-1 | 136278-0 | GEAR HOUSING ASSEMBLY | S | 1 | * | | | |
| C10 | 424344-8 | ជំរទន់កាត់បន្ថយរំញ័រ | | 1 | * | | | |
| C20 | 213961-7 | វិញ្ញាងអក្សរ O 22 | | 1 | * | | | |
| 045-2 | 136278-0 | GEAR HOUSING ASSEMBLY | O | 1 | | | | |
| C10 | 424344-8 | ជំរទន់កាត់បន្ថយរំញ័រ | | 1 | | | | |
| C20 | 213961-7 | វិញ្ញាងអក្សរ O 22 | | 1 | | | | |
| 046 | 458417-5 | ទ្រនាប់ប្រេង | | 1 | * | | | |
| 047 | 211032-4 | BALL BEARING 608ZZ | | 1 | | | | |

Please order the parts with part number.

Print Date 2/9/2022

Model No.DUH601 600MM CORDLESS HEDGE TRIMMER

| មុខ ទំនិញ | លេខផ្នែក | ព័ណ៌នា | I/C | Qty | New/Old | Sales | Purch. | Note |
|--------------|-----------|-----------------------------------|-----|-----|---------|-------|--------|------|
| 048 | 347361-0 | បន្ទះកកិត | | 1 | | | | |
| 049 | 347362-8 | រចារភ្ជាប់ | | 1 | | | | |
| 050 | 915211-3 | វិស M5X12 | | 3 | | | | |
| 051 | 458408-6 | GUARD E | | 1 | * | | | |
| 051-1 | 412908-0 | GUARD E | S | 1 | | | | |
| 052 | 199099-1 | ឈុតសំណុំផ្លែកាត់ 600 | | 1 | * | | | |
| C10 | 345205-8 | ដងទប់ផ្លែ | | 1 | * | | | |
| C20 | 911208-0 | វិសក្បាលម្នាក់ M5X10 WR | | 1 | * | | | |
| 052-1 | 191R53-9 | SHEAR BLADE 600 SET | < | 1 | | | | |
| C10 | 345205-8 | ដងទប់ផ្លែ | | 1 | | | | |
| C20 | 911208-0 | វិសក្បាលម្នាក់ M5X10 WR | | 1 | | | | |
| C30 | 252311-1 | COLLARED HEX. LOCK NUT M5-8 | | 7 | | | | |
| 053 | 265182-7 | វិសក្បាលម្នាក់ M5X25 | | 2 | * | | | |
| 053-1 | 265B66-1 | + PAN HEAD SCREW M5X25 WITH WR | S | 2 | | | | |
| 054 | 140B79-2 | ពីញ្ជឹង | | 1 | | | | |
| 055 | 347362-8 | រចារភ្ជាប់ | | 1 | | | | |
| 056 | 347361-0 | បន្ទះកកិត | | 1 | | | | |
| 057 | 211499-6 | BALL BEARING 626ZZ | | 1 | | | | |
| 058 | 443159-4 | រឹង | | 1 | | | | |
| 059 | 140B62-9 | គម្របប្រអប់ពីញ្ជឹង | | 1 | | | | |
| 060 | 265338-2 | H.S.BOTTON HEAD BOLT M6X8 | | 1 | | | | |
| 061-1 | 265A29-1 | HEX. SOCKET HEAD BOLT M4X16WRM | | 2 | | | | |
| 062 | 915211-3 | វិស M5X12 | | 2 | | | | |
| 063 | 459115-4 | SPACER 600H | | 1 | | | | |
| 064 | 257439-0 | បំពង់ 5 | | 2 | | | | |
| 065 | 253804-1 | កាក់សំប៉ែត 6 | | 2 | * | | | |
| 066 | 458907-8 | UNDER COVER | | 1 | | | | |
| 068 | 265698-2 | HEX. SOCKET HEAD BOLT M4X25WRM | | 2 | | | | |
| 069 | 265A29-1 | HEX. SOCKET HEAD BOLT M4X16WRM | | 2 | | | | |
| A01 | 459121-9 | BLADE COVER 600S | | 1 | | | | |
| A02 | 195246-2 | ឈុតវ៉ែនតាការពារ | | 1 | | | | |
| A03A | 450128-8 | គម្របថ្ម | | 1 | | | | |
| A04A | ***DC18RD | DC18RD TWO PORT FAST CHARGER | | 1 | | | | |
| D10 | | COMPO-PARTS | | | | | | |
| A05A | 197280-8 | ឈុតថ្ម BL1850B | | 2 | | | | |

Please order the parts with part number.

Print Date 2/9/2022