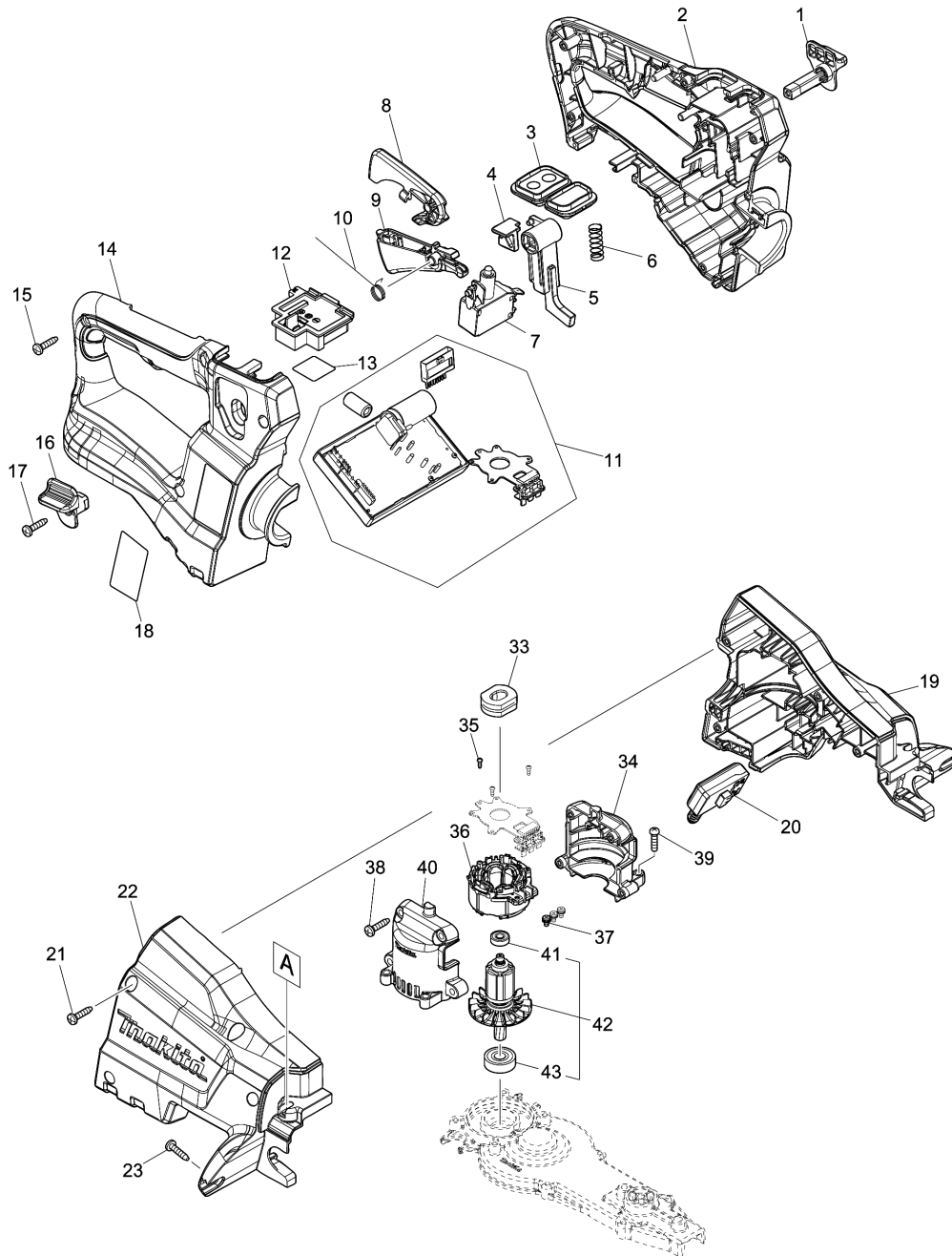


Model No.DUH502 500MM CORDLESS HEDGE TRIMMER



Model No.DUH502 500MM CORDLESS HEDGE TRIMMER

មុខ ទំនិញ	លេខផ្នែក	ព័ណ៌នា	I/C	Qty	New/Old	Sales	Purch.	Note
001	458406-0	គន្លឹះចាក់សោ L		1				
002	183J51-9	ឈុតដៃកាន់		1				
C10	263005-3	កន្លាស់កៅស៊ូ 6		2				
D10		INC. 14						
003	140A04-7	ដុំបញ្ជារង		1				
C10	806G56-1	ស្លាកសញ្ញាក្លើងសញ្ញា		1				
C20	817C42-3	ស្លាកសញ្ញាកុងតាក់		1				
004	458570-7	SLIDER		1				
005	458405-2	ដៃចាក់សោរ		1				
006	234204-4	វិស័របង្ហាប់ 8		1				
007	650781-2	កុងតាក់ C3JW-6B-P		1				
008	458403-6	គន្លឹះបិទសោរ		1				
009	458404-4	គន្លឹះកុងតាក់ R		1				
010	232454-5	វិស័របង្ហាប់ 10		1				
011	620818-9	ដុំបញ្ជា		1	*			
011-1	620B18-3	CONTROLLER	O	1	*			
011-2	620E32-7	CONTROLLER	<	1	*			
011-3	620K06-4	CONTROLLER	<	1				
012	644809-6	ដូមីណូ		1				
013	855G30-6	DUH502 SERIAL NO. LABEL		1				
014	183J51-9	ឈុតដៃកាន់		1				
C10	263005-3	កន្លាស់កៅស៊ូ 6		2				
D10		INC. 2						
015	266326-2	វិស 4X18		6				
016	458407-8	គន្លឹះចាក់សោ R		1				
017	266326-2	វិស 4X18		1				
018	855G24-1	DUH502 NAME PLATE		1				
019	183K21-4	ឈុតសម្បក		1				
C10	252143-6	COLLARED HEX.NUT M5-8		2				
C20	424344-8	ជ័រទន់កាត់បន្ថយរំញ័រ		4				
D10		INC. 22						
020	651083-9	កុងតាក់ C3XA-1PSPM		1				
021	266326-2	វិស 4X18		4				
022	183K21-4	ឈុតសម្បក		1				
C10	252143-6	COLLARED HEX.NUT M5-8		2				
C20	424344-8	ជ័រទន់កាត់បន្ថយរំញ័រ		4				
D10		INC. 19						
023	266326-2	វិស 4X18		2				
024	265182-7	វិសក្បាលម្នក M5X25		2				
025	458399-1	ឧបករណ៍ការពារ		1				
026	458400-2	ដងគ្រឿងខាងមុខ E		1				

Model No.DUH502 500MM CORDLESS HEDGE TRIMMER

មុខ ទំនិញ	លេខផ្នែក	ព័ណ៌នា	I/C	Qty	New/Old	Sales	Purch.	Note
027	251476-6	ប៊ូឡុងក្បាលសោតាន់ M5X35 WR		1				
028	253416-0	កាក់ទ្រាប់ 5		1				
029	257678-2	បំពង់ 6		1				
030	422260-8	បំពង់កៅស៊ូ 8		2				
031	233222-9	វិស័របង្ហាប់ 5		2				
032	458402-8	គន្លឹះកុងតាក់ F		1				
033	422261-6	បំពង់កៅស៊ូ		1				
034	183L66-8	MOTOR HOUSING SET		1	*			
D10		INC. 40			*			
034-1	183L66-8	MOTOR HOUSING SET	<	1				
D10		INC. 40						
035	266490-9	វិស 2X6		3				
036	629352-6	ស្ពាន់		1				
037	652069-6	វិស M3X6		3				
038	266326-2	វិស 4X18		4				
039	265178-8	វិសក្បាលម្នាក់ M4X16		4	*			
039-1	911128-8	វិសក្បាលម្នាក់ M4X16 WR	O	4				
040	183L66-8	MOTOR HOUSING SET		1	*			
D10		INC. 34			*			
040-1	183L66-8	MOTOR HOUSING SET	<	1				
D10		INC. 34						
041	211157-4	BALL BEARING 695ZZ		1				
042	519557-5	ROTOR ASSY		1	*			
D10		INC. 41,43			*			
042-1	510450-6	ROTOR ASSY	<	1	*			
D10		INC. 41,43			*			
042-2	510450-6	ROTOR ASSY	O	1				
D10		INC. 41,43						
043	211032-4	BALL BEARING 608ZZ		1	*			
043-1	210005-4	BALL BEARING 608DDW	<	1				
044	422259-3	បំពង់កៅស៊ូ 8		2				
045	140F22-5	ប្រអប់ពីញ៉ង		1	*			
C10	424344-8	ជំរទន់កាត់បន្ថយរំញ័រ		1	*			
045-1	136278-0	GEAR HOUSING ASSEMBLY	S	1	*			
C10	424344-8	ជំរទន់កាត់បន្ថយរំញ័រ		1	*			
C20	213961-7	វិញ្ញាងអក្សរ O 22		1	*			
045-2	136278-0	GEAR HOUSING ASSEMBLY	O	1				
C10	424344-8	ជំរទន់កាត់បន្ថយរំញ័រ		1				
C20	213961-7	វិញ្ញាងអក្សរ O 22		1				
046	458417-5	ទ្រនាប់ប្រេង		1	*			
047	211032-4	BALL BEARING 608ZZ		1				

Please order the parts with part number.

Print Date 2/9/2022

Model No.DUH502 500MM CORDLESS HEDGE TRIMMER

មុខ ទំនិញ	លេខផ្នែក	ព័ណ៌នា	I/C	Qty	New/Old	Sales	Purch.	Note
048	347361-0	បន្ទះកកិត		1				
049	347362-8	រាបារភ្ជាប់		1				
050	915211-3	វិស M5X12		3				
051	458408-6	GUARD E		1	*			
051-1	412908-0	GUARD E	<	1				
052	199598-3	SHEAR BLADE ASSEMBLY 500S SET		1	*			
C10	345205-8	ដងទប់ផ្លែ		1	*			
C20	911208-0	វិសក្បាលម្នាក់ M5X10 WR		1	*			
C30	188369-3	ឈុតខ្លាញ់		1	*			
D10		INC. 64,65			*			
052-1	199598-3	SHEAR BLADE ASSEMBLY 500S SET	<	1	*			
C10	345205-8	ដងទប់ផ្លែ		1	*			
C20	911208-0	វិសក្បាលម្នាក់ M5X10 WR		1	*			
C30	188369-3	ឈុតខ្លាញ់		1	*			
D10		INC. 64,65			*			
052-2	191T47-6	SHEAR BLADE 500S SET	<	1				
C10	345205-8	ដងទប់ផ្លែ		1				
C20	911208-0	វិសក្បាលម្នាក់ M5X10 WR		1				
C30	188369-3	ឈុតខ្លាញ់		1				
D10		INC. 64						
053	265182-7	វិសក្បាលម្នាក់ M5X25		2	*			
053-1	265B66-1	+ PAN HEAD SCREW M5X25 WITH WR	S	2				
054	140B79-2	ពីញ្ជឹង		1				
055	347362-8	រាបារភ្ជាប់		1				
056	347361-0	បន្ទះកកិត		1				
057	211499-6	BALL BEARING 626ZZ		1				
058	443159-4	រឹង		1				
059	140B62-9	គម្របប្រអប់ពីញ្ជឹង		1				
060	265338-2	H.S.BOTTON HEAD BOLT M6X8		1				
061	265A29-1	HEX. SOCKET HEAD BOLT M4X16WRM		2				
062	915211-3	វិស M5X12		1				
063	458627-4	SPACER 500		1				
064	257465-9	RING 5		2				
065	253804-1	កាក់សំប៉ែត 6		2	*			
066	458907-8	UNDER COVER		1				
068	265698-2	HEX. SOCKET HEAD BOLT M4X25WRM		2				
069	265A29-1	HEX. SOCKET HEAD BOLT M4X16WRM		2				
A01	459120-1	BLADE COVER 500S		1				

Model No.DUH502 500MM CORDLESS HEDGE TRIMMER

មុខ ទំនិញ	លេខផ្នែក	ព័ណ៌នា	I/C	Qty	New/Old	Sales	Purch.	Note
A02	195246-2	ឈុតវ៉ែនតាការពារ		1				

Please order the parts with part number.

Print Date 2/9/2022