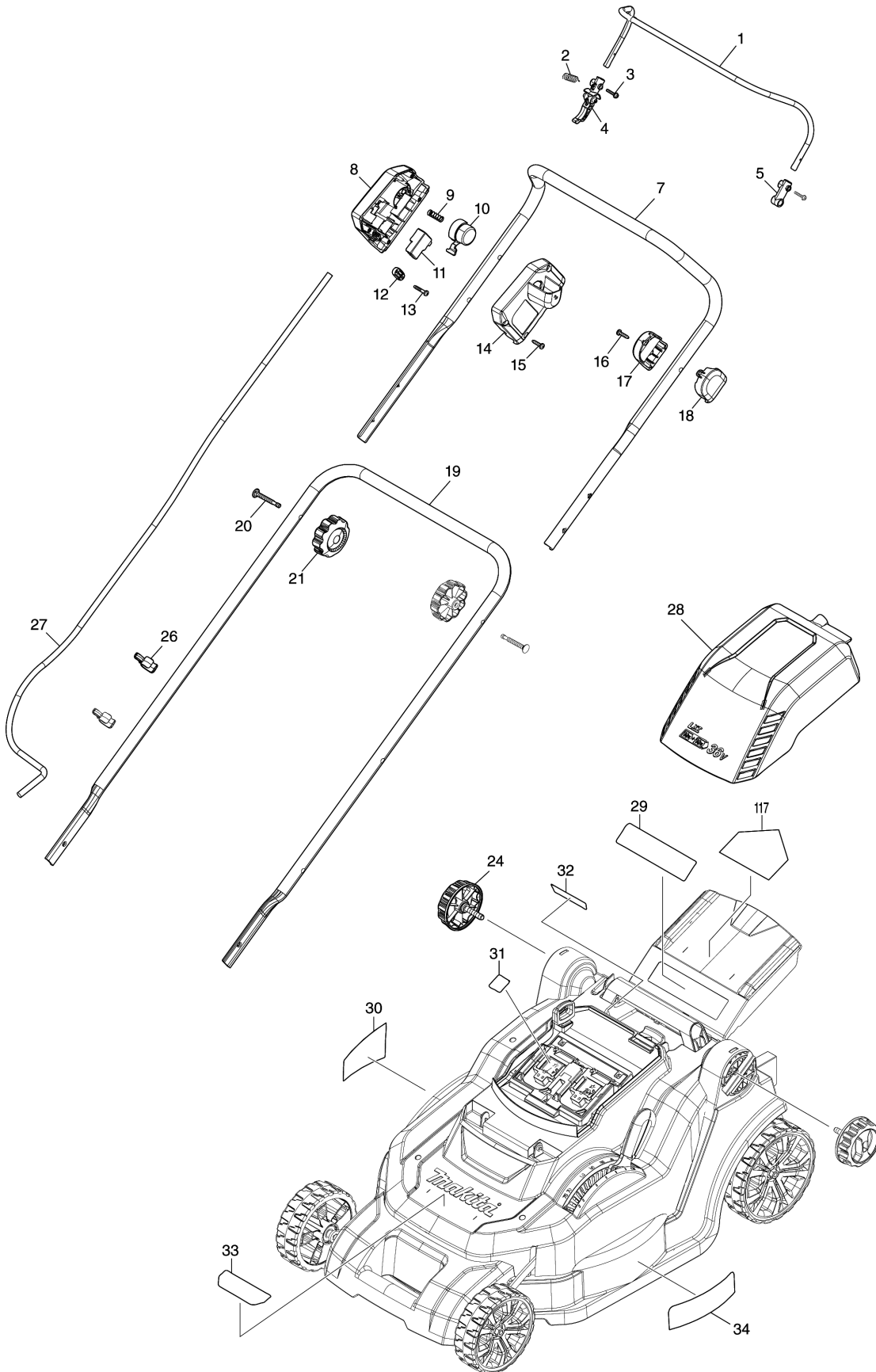
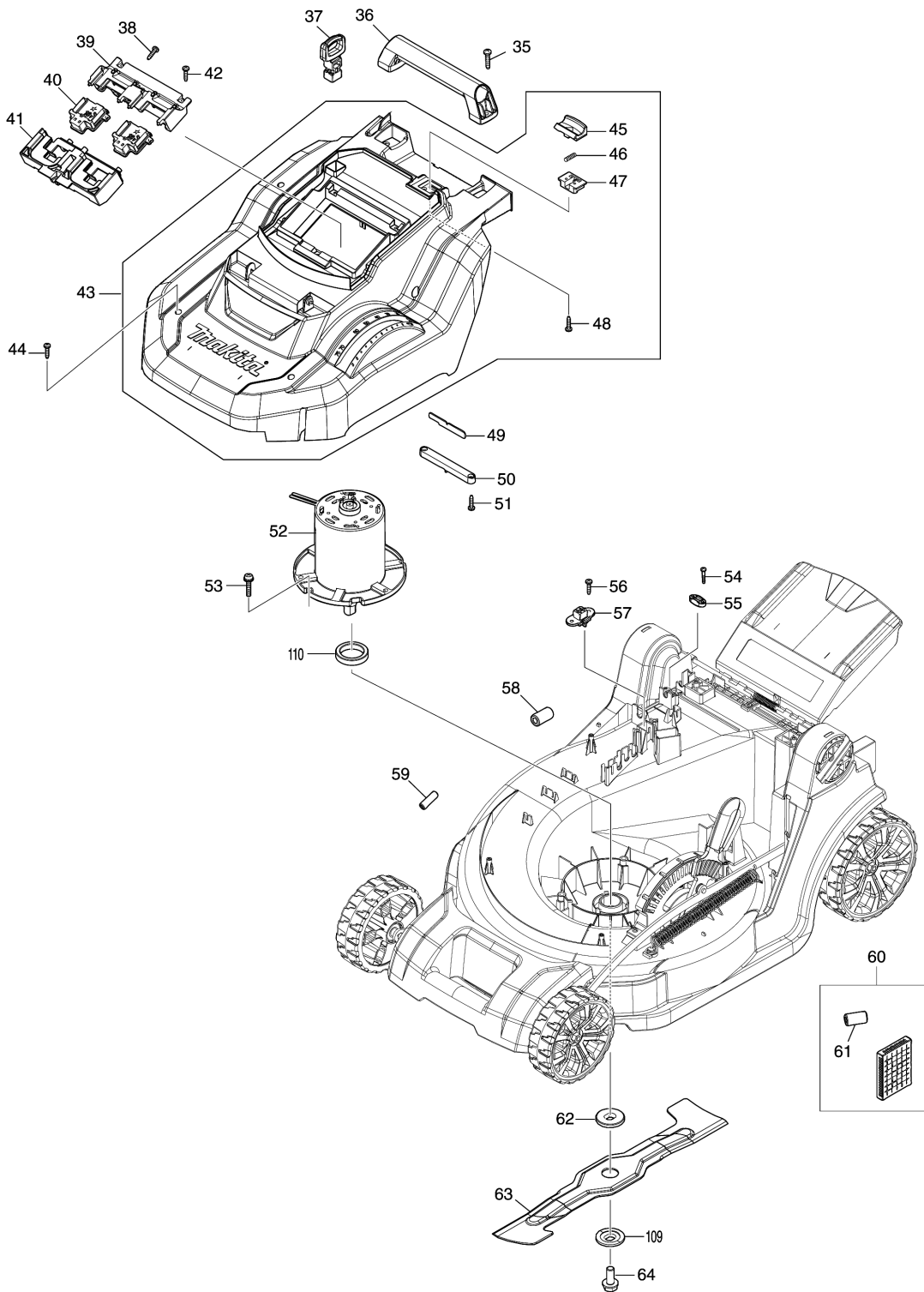


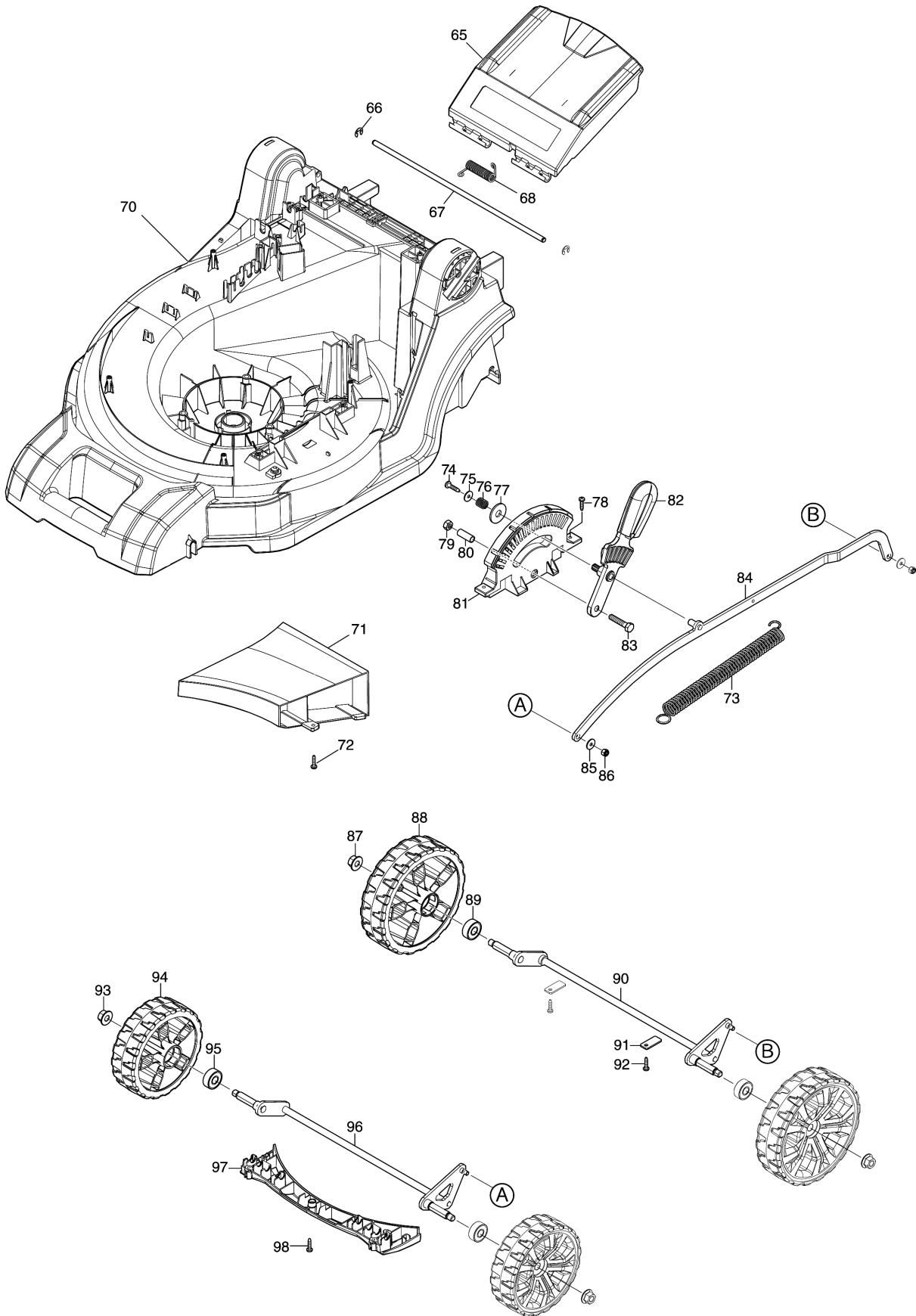
Model No.DLM432 430MM CORDLESS LAWN MOWER



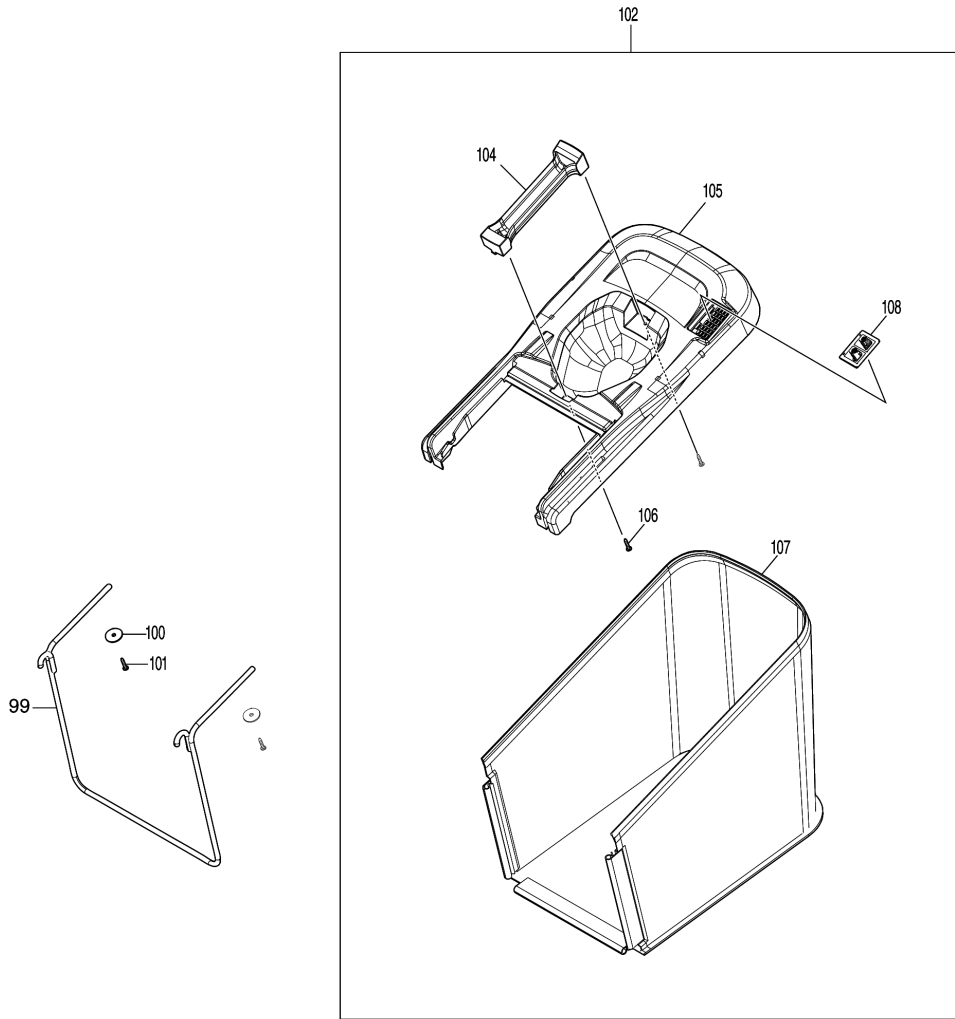
Model No.DLM432 430MM CORDLESS LAWN MOWER



Model No.DLM432 430MM CORDLESS LAWN MOWER



Model No.DLM432 430MM CORDLESS LAWN MOWER



Model No.DLM432 430MM CORDLESS LAWN MOWER

មុខ ទំនិញ	លេខផ្នែក	ព័ណ៌នា	I/C	Qty	New/Old	Sales	Purch.	Note
001	326636-0	គន្លឹះកុងតាក់		1				
002	231876-6	វិស័របន្លឹង 9		1				
003	911138-5	វិស័យក្បាលម្នាក់ M4X20 WR		2				
004	455075-8	គន្លឹះ		1				
005	455078-2	ដៃបង្វិល		1				
007	143510-5	UPPER PIPE COMPLETE		1				
008	459804-1	SWITCH BOX		1				
009	233068-3	វិស័របង្គាប់ 6		1				
010	455074-0	SWITCH BUTTON		1				
011	650730-9	កុងតាក់		1				
012	687124-5	STRAIN RELIEF		1				
013	265999-8	វិស 4X25		2	*			
013-1	265B73-4	TAPPING SCREW 4X25	O	2				
014	140N15-0	SWITCH BOX COVER COMPLETE K		1				
C10	890374-5	ស្លាកសញ្ញាប្រតិបត្តិការណ៍		1				
015	266326-2	វិស 4X18		4	*			
015-1	265B67-9	TAPPING SCREW 4X18	O	4				
016	266326-2	វិស 4X18		1	*			
016-1	265B67-9	TAPPING SCREW 4X18	O	1				
017	456352-1	គម្របប្រអប់គន្លឹះកុងតាក់		1				
018	456351-3	ប្រអប់គន្លឹះកុងតាក់		1				
019	326635-2	LOWER PIPE		1				
020	265A14-4	ប៊ូឡុង (ក្បាលមូលកកាវ) M6X50		2				
021	264070-5	THUMB NUT M6		2				
024	266729-0	វិសម្លូរដោយដៃ M8X35		2				
026	459809-1	HOLDER		2				
027	660393-3	POWER SUPPLY CORD		1				
028	140N21-5	BATTERY COVER COMPLETE E		1				
C10	8005W1-7	CAUTION LABEL		1				
029	890375-3	ស្លាកសញ្ញាណែនាំ		1				
030	856L50-3	DLM432 NAME PLATE		1				
031	856L57-9	DLM432 SERIAL NO. LABEL		1				
032	8005W9-1	INDICATION LABEL		1				
033	8005W4-1	INDICATION LABEL		1				
034	8005W5-9	INDICATION LABEL		1				
035	266459-3	វិស 5X25		2				
036	273675-0	ដៃកាន់ A		1				
037	643890-4	សោរ		1				
038	266326-2	វិស 4X18		3	*			
038-1	265B67-9	TAPPING SCREW 4X18	O	3				

Please order the parts with part number.

Print Date 2/9/2022

Model No.DLM432 430MM CORDLESS LAWN MOWER

មុខ ទំនិញ	លេខផ្នែក	ព័ណ៌នា	I/C	Qty	New/Old	Sales	Purch.	Note
039	183N35-1	TERMINAL HOUSING SET		1				
C10	263005-3	កន្លាស់កៅស៊ូ 6		4				
D10		INC. 41						
040	644809-6	ដូមីណូ		2				
041	183N35-1	TERMINAL HOUSING SET		1				
C10	263005-3	កន្លាស់កៅស៊ូ 6		4				
D10		INC. 39						
042	266326-2	វិស 4X18		3	*			
042-1	265B67-9	TAPPING SCREW 4X18	O	3				
043	127387-6	COWLING M ASSEMBLY		1				
D10		INC. 45-48						
044	266326-2	វិស 4X18		4	*			
044-1	265B67-9	TAPPING SCREW 4X18	O	4				
045	453250-0	គន្លឹះបាក់សោ		1				
046	233173-6	វិសបង្ហាប់ 4		1	*			
046-1	LC233173-6	COMPRESSION SPRING 4	O	1	*			
046-2	233173-6	វិសបង្ហាប់ 4	O	1				
047	453251-8	LOCK LEVER SUPPORT		1				
048	266326-2	វិស 4X18		2	*			
048-1	265B67-9	TAPPING SCREW 4X18	O	2				
049	620B91-3	LED CIRCUIT		1				
050	455070-8	គម្រប led		1				
051	266326-2	វិស 4X18		2	*			
051-1	265B67-9	TAPPING SCREW 4X18	O	2				
052	629A18-4	DC MOTOR		1	*			
052-1	629A18-4	DC MOTOR	O	1				
053	266774-5	វិសក្បាលម្នាក់ M6X30 WR		3	*			
053-1	266774-5	វិសក្បាលម្នាក់ M6X30 WR	O	3				
054	265999-8	វិស 4X25		2	*			
054-1	265B73-4	TAPPING SCREW 4X25	O	2				
055	687124-5	STRAIN RELIEF		1				
056	266326-2	វិស 4X18		2	*			
056-1	265B67-9	TAPPING SCREW 4X18	O	2				
057	638946-6	សំណុំខ្សែភ្លើង		1				
060	632P20-8	CONTROLLER UNIT		1	*			
C10	654208-4	កូសខ្សែភ្លើង		1	*			
060-1	632U27-4	CONTROLLER UNIT	<	1				
C10	654199-9	កូសខ្សែភ្លើង		1				
062	224444-2	ដុំទប់ខាងក្នុង 40		1				
063	191D43-8	BLADE 430 SET		1				

Model No.DLM432 430MM CORDLESS LAWN MOWER

មុខ ទំនិញ	លេខផ្នែក	ព័ណ៌នា	I/C	Qty	New/Old	Sales	Purch.	Note
064	266731-3	ប៊ូឡុងក្បាលឆកោណមាន កាក់ទប់ M10X25		1				
065	140S15-0	REAR FLAP COMPLETE		1				
D10		INC. 29						
066	LC961018-5	STOP RING (EXT) E-5		2	*			
066-1	961018-5	វិញ្ញូទប់ (EXT) E-5	O	2				
067	259067-7	ROD 6		1				
068	LC233597-6	TORSION SPRING 8		1	*			
068-1	233597-6	វិស័របន្តឹង 8	O	1				
070	459780-9	DECK		1				
C10	346544-9	PLATE NUT M8		2				
C20	931302-2	HEX. NUT M6		3				
071	412272-9	UNDER COVER		1				
072	266326-2	វិស 4X18		3	*			
072-1	265B67-9	TAPPING SCREW 4X18	O	3				
073	LC231875-8	TENSION SPRING 16		1	*			
073-1	231875-8	វិស័របន្តឹង 16	O	1				
074	266326-2	វិស 4X18		1	*			
074-1	265B67-9	TAPPING SCREW 4X18	O	1				
075	LC267102A7	FLAT WASHER 4		1	*			
075-1	267102-7	កាក់សំប៉ែត 4	O	1				
076	LC231297-2	COMPRESSION SPRING 9		1	*			
076-1	231297-2	វិស័របង្ហាប់ 9	O	1				
077	LC253808A3	FLAT WASHER 9		1	*			
077-1	253808-3	កាក់សំប៉ែត 9	O	1				
078	266326-2	វិស 4X18		2	*			
078-1	265B67-9	TAPPING SCREW 4X18	O	2				
079	931302-2	HEX. NUT M6		1				
080	LC257670A8	SLEEVE 6		1	*			
080-1	257670-8	បំពង់ 6	O	1				
081	453255-0	បន្ទះសារ		1				
082	459099-6	CHANGE LEVER		1				
083	LC921352-5	HEX.BOLT M6X30		1	*			
083-1	921352-5	ប៊ូឡុងក្បាលឆកោណ M6X30	O	1				
084	346543-1	រចារក្តាប់		1				
085	LC941101-4	FLAT WASHER 5		2	*			
085-1	941101-4	កាក់សំប៉ែត 5	O	2				
086	252103-8	HEX. LOCK NUT M5-8		2				
087	LC252145-2	COLLARED HEX. NUT M8		2	*			
087-1	252145-2	COLLARED HEX NUT M8	O	2				
088	459101-5	REAR WHEEL		2				

Model No.DLM432 430MM CORDLESS LAWN MOWER

មុខ ទំនិញ	លេខផ្នែក	ព័ណ៌នា	I/C	Qty	New/Old	Sales	Purch.	Note
089	LC210070-3	BALL BEARING 6200ZZ		2	*			
089-1	210070-3	BALL BEARING 6200ZZ	O	2				
090	165669-8	REAR SHAFT		1				
091	LC346545-7	PLATE		2	*			
091-1	346545-7	បន្ទះ	O	2				
092	266326-2	វិស 4X18		2	*			
092-1	265B67-9	TAPPING SCREW 4X18	O	2				
093	LC252145-2	COLLARED HEX. NUT M8		2	*			
093-1	252145-2	COLLARED HEX NUT M8	O	2				
094	459100-7	FRONT WHEEL		2				
095	LC210070-3	BALL BEARING 6200ZZ		2	*			
095-1	210070-3	BALL BEARING 6200ZZ	O	2				
096	165668-0	FRONT SHAFT		1				
097	456353-9	គម្របខាងមុខ		1				
098	266326-2	វិស 4X18		5	*			
098-1	265B67-9	TAPPING SCREW 4X18	O	5				
099	327409-4	REAR BAG ROD		1				
100	267438-4	កាកសំប៉ែត 5		2				
101	266326-2	វិស 4X18		2	*			
101-1	265B67-9	TAPPING SCREW 4X18	O	2				
102	127386-8	REAR BAG ASSEMBLY M		1				
D10		INC. 104-108						
104	273676-8	GRIP B		1				
105	459807-5	REAR BAG COVER		1				
106	266326-2	វិស 4X18		2	*			
106-1	265B67-9	TAPPING SCREW 4X18	O	2	*			
106-2	266326-2	វិស 4X18	O	2				
107	162680-1	REAR BAG		1				
108	459806-7	INDICATOR M		1				
109	224445-0	ដុំទប់ផ្លែខាងក្រៅ 40		1				
A01	782210-8	សោប្រអប់ 17		1				
A02B	***DC18RD	DC18RD TWO PORT FAST CHARGER		1				
D10		COMPO-PARTS						
A03B	197280-8	ឈុតថ្ម BL1850B		2				

Please order the parts with part number.

Print Date 2/9/2022