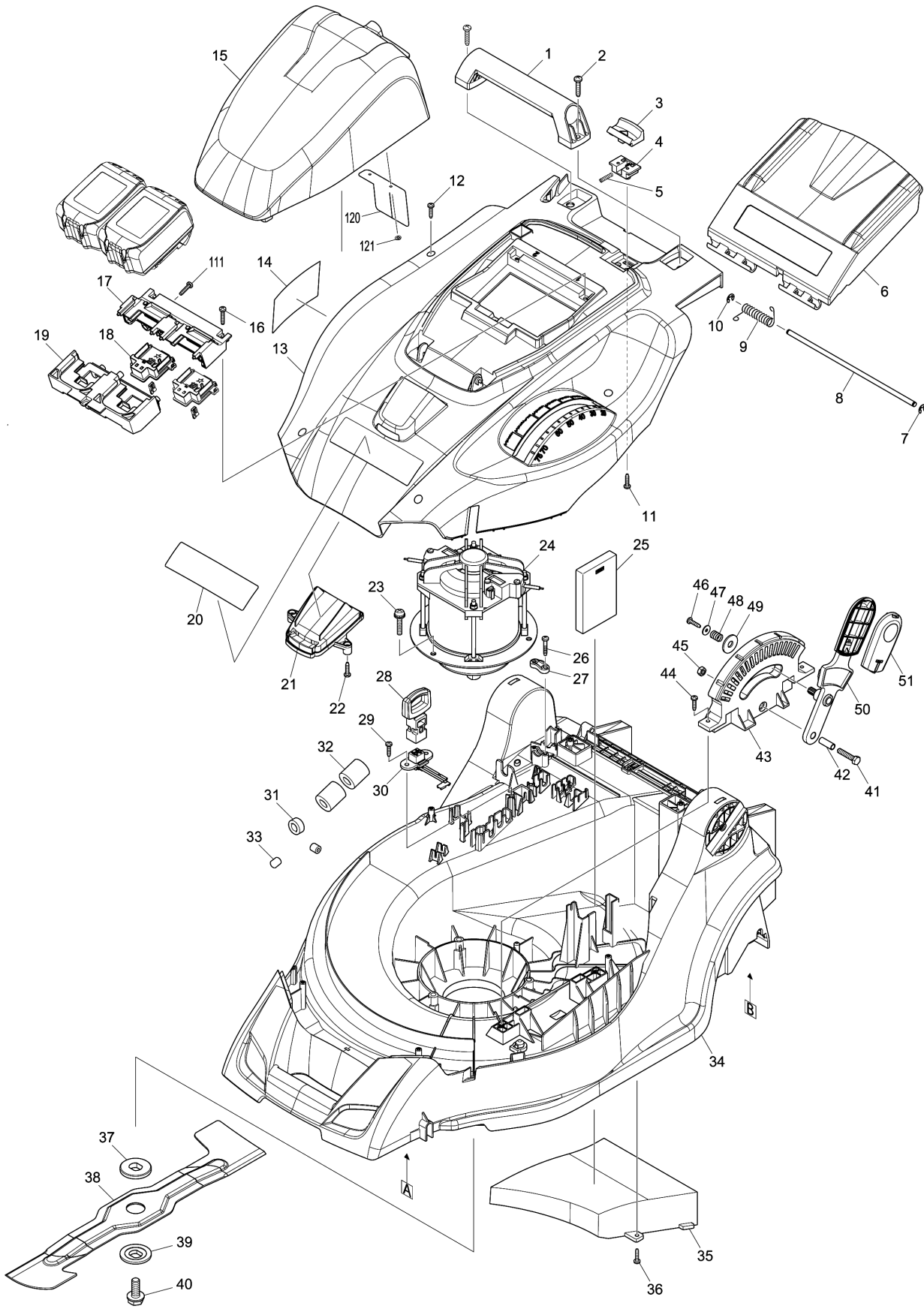
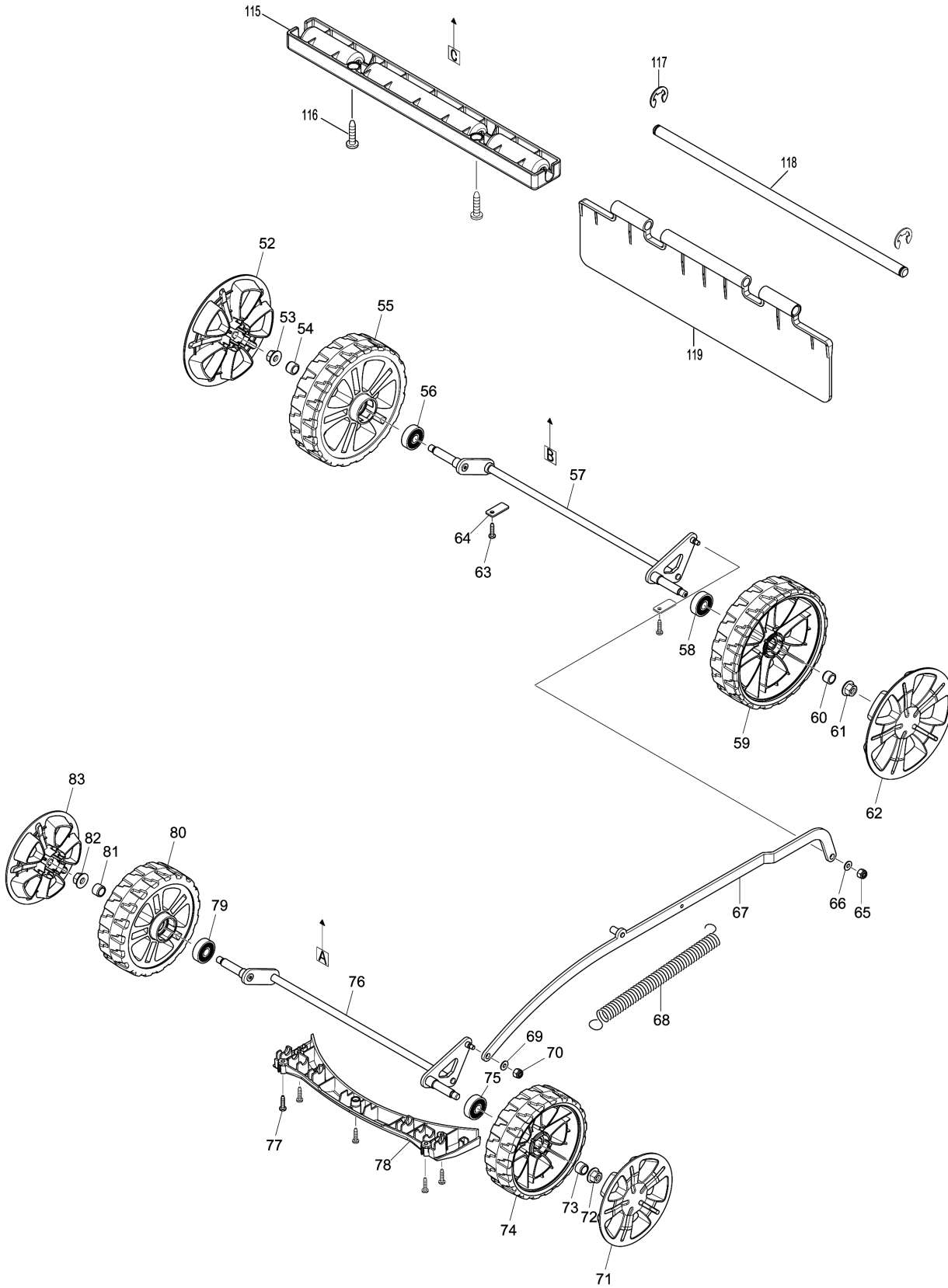


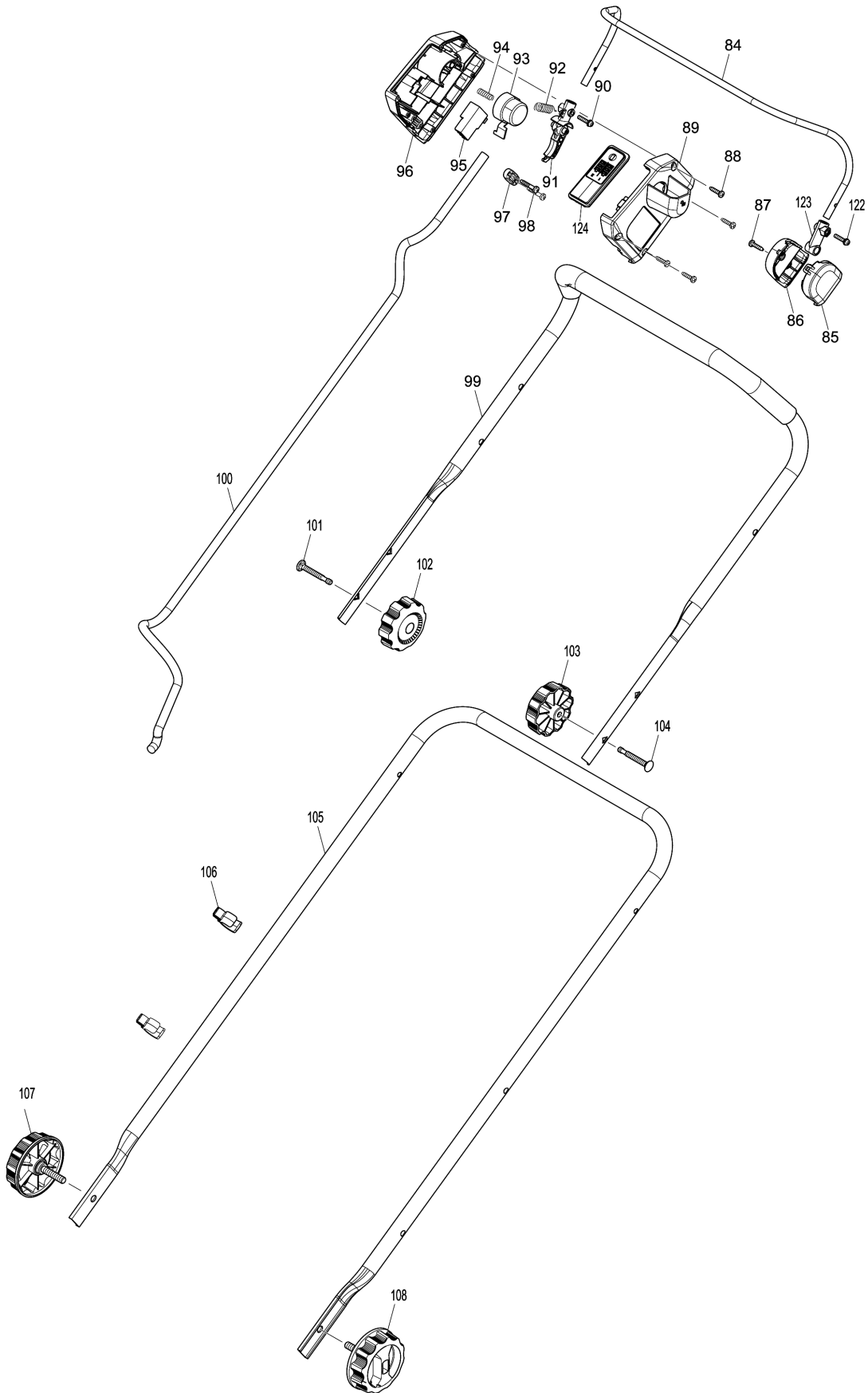
Model No.DLM431 430MM CORDLESS LAWN MOWER



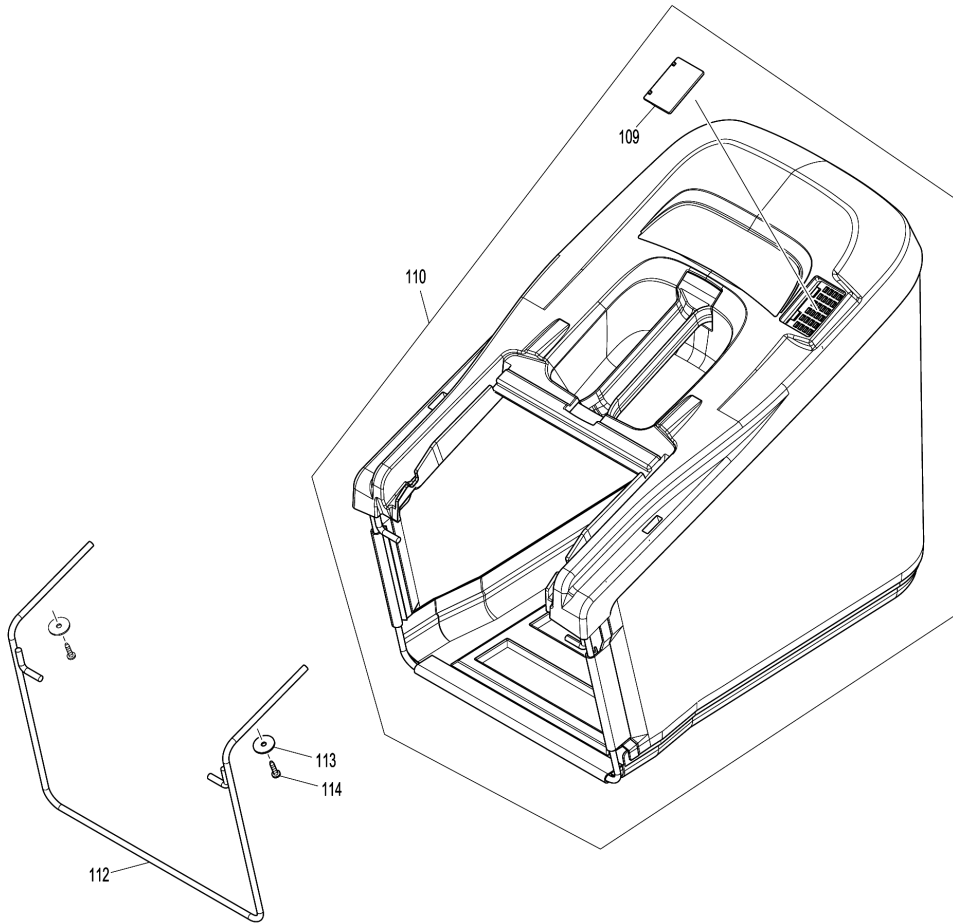
Model No.DLM431 430MM CORDLESS LAWN MOWER



Model No.DLM431 430MM CORDLESS LAWN MOWER



Model No.DLM431 430MM CORDLESS LAWN MOWER



Model No.DLM431 430MM CORDLESS LAWN MOWER

មុខ ទំនិញ	លេខផ្នែក	ព័ណ៌នា	I/C	Qty	New/Old	Sales	Purch.	Note
001	273675-0	ដៃកាន់ A		1				
002	266459-3	វិស 5X25		2				
003	453250-0	គន្លឹះចាក់សោ		1				
004	453251-8	LOCK LEVER SUPPORT		1				
005	233173-6	វិសរបង្ហាប់ 4		1				
006-1	144076-8	REAR FLAP COMPLETE		1				
C10	890375-3	ស្លាកសញ្ញាណែនាំ		1				
007-1	LC961018-5	STOP RING (EXT) E-5		1				
008-1	LC256871-5	ROD 6		1				
009-1	LC233597-6	TORSION SPRING 8		1				
010-1	LC961018-5	STOP RING (EXT) E-5		1				
011	266326-2	វិស 4X18		2				
012	266326-2	វិស 4X18		4				
013	456347-4	គម្របការពារស្លាបកង្ហារ M		1	*			
013-1	456347-4	គម្របការពារស្លាបកង្ហារ M	<	1				
014	851P60-9	ផ្លាកឈ្មោះ DLM431		1				
015	143506-6	សំណុំគម្របថ្ម E		1				
C10	890380-0	ស្លាកសញ្ញាណែនាំ		1				
D10		INC. 120,121						
016	266326-2	វិស 4X18		3				
017	187926-4	ឈុតសម្បកដូមីណូ		1				
C10	263005-3	កន្ត្រាស់កៅស៊ូ 6		4				
D10		INC. 19						
018	644808-8	ដូមីណូ		2				
019	187926-4	ឈុតសម្បកដូមីណូ		1				
C10	263005-3	កន្ត្រាស់កៅស៊ូ 6		4				
D10		INC. 17						
020	890383-4	ស្លាកសញ្ញាឡហ្គូ makita		1				
021	453258-4	គម្របការពារស្លាបកង្ហារ		1	*			
021-1	LC453258-4	COWLING COVER		1				
022	266326-2	វិស 4X18		2	*			
023	266774-5	វិសក្បាលម្នក M6X30 WR		3	*			
023-1	265672-0	វិសក្បាលម្នក M6X35 WR	S	3				
024	629177-8	ម៉ូទ័រ dc		1	*			
024-1	629434-4	DC MOTOR	S	1				
025	620479-5	ដុំបញ្ជា		1				
026	265999-8	វិស 4X25		2				
027	687149-9	STRAIN RELIEF		1				
028	643890-4	សោរ		1				
029	266326-2	វិស 4X18		2				
030	632F82-6	សំណុំខ្សែភ្លើង		1				

Model No.DLM431 430MM CORDLESS LAWN MOWER

មុខ ទំនិញ	លេខផ្នែក	ព័ណ៌នា	I/C	Qty	New/Old	Sales	Purch.	Note
034	456346-6	តួម៉ូទ័ររទេះកាត់ស្មៅ		1	*			
034-1	459533-6	DECK	<	1				
035	453239-8	គម្របខាងក្រោម		1				
036	266326-2	វិស 4X18		3				
037	224444-2	ដុំទប់ខាងក្នុង 40		1				
038-1	197761-2	ផ្លែកាត់ស្មៅ 430		1				
039	224445-0	ដុំទប់ផ្លែខាងក្រៅ 40		1				
040	266731-3	ប៊ូឡុងក្បាលឆកោណមាន កាក់ទប់ M10X25		1				
041-1	LC921352-5	HEX.BOLT M6X30		1				
042-1	LC257670A8	SLEEVE 6		1				
043	453255-0	បន្ទះសារ		1				
044	266326-2	វិស 4X18		2				
045	931302-2	HEX. NUT M6		1				
046	266326-2	វិស 4X18		1				
047-1	LC267102A7	FLAT WASHER 4		1				
048-1	LC231297-2	COMPRESSION SPRING 9		1				
049-1	LC253808A3	FLAT WASHER 9		1				
050	453252-6	គន្លឹះប្តូរម៉ូដ		1	*			
050-1	459099-6	CHANGE LEVER	S	1				
051	453253-4	គម្របគន្លឹះប្តូរ		1	*			
052	453241-1	REAR WHEEL CAP		1	*			
053-1	LC252145-2	COLLARED HEX. NUT M8		1				
054	214067-4	PLANE BEARING 10		1	*			
055	453243-7	កង់ខាងក្រោយ		1	*			
055-1	459101-5	REAR WHEEL	S	1				
056	210070-3	BALL BEARING 6200ZZ		1	*			
056-1	LC210070-3	BALL BEARING 6200ZZ	O	1				
057	165669-8	REAR SHAFT		1				
058	210070-3	BALL BEARING 6200ZZ		1	*			
058-1	LC210070-3	BALL BEARING 6200ZZ	O	1				
059	453243-7	កង់ខាងក្រោយ		1	*			
059-1	459101-5	REAR WHEEL	S	1				
060	214067-4	PLANE BEARING 10		1	*			
061-1	LC252145-2	COLLARED HEX. NUT M8		1				
062	453241-1	REAR WHEEL CAP		1	*			
063	266326-2	វិស 4X18		2				
064-1	LC346545-7	PLATE		2				
065	252103-8	HEX. LOCK NUT M5-8		1				
066-1	LC941101-4	FLAT WASHER 5		1				
067	346543-1	រចារភ្ជាប់		1				

Model No.DLM431 430MM CORDLESS LAWN MOWER

មុខ ទំនិញ	លេខផ្នែក	ព័ណ៌នា	I/C	Qty	New/Old	Sales	Purch.	Note
068-1	LC231875-8	TENSION SPRING 16		1				
069-1	LC941101-4	FLAT WASHER 5		1				
070	252103-8	HEX. LOCK NUT M5-8		1				
071	453240-3	FRONT WHEEL CAP		1	*			
072-1	LC252145-2	COLLARED HEX. NUT M8		1				
073	214067-4	PLANE BEARING 10		1	*			
074	453242-9	កងខាងមុខ		1	*			
074-1	459100-7	FRONT WHEEL	S	1				
075	210070-3	BALL BEARING 6200ZZ		1	*			
075-1	LC210070-3	BALL BEARING 6200ZZ	O	1				
076	165668-0	FRONT SHAFT		1				
077	266326-2	វិស 4X18		5				
078	456353-9	គម្របខាងមុខ		1				
079	210070-3	BALL BEARING 6200ZZ		1	*			
079-1	LC210070-3	BALL BEARING 6200ZZ	O	1				
080	453242-9	កងខាងមុខ		1	*			
080-1	459100-7	FRONT WHEEL	S	1				
081	214067-4	PLANE BEARING 10		1	*			
082-1	LC252145-2	COLLARED HEX. NUT M8		1				
083	453240-3	FRONT WHEEL CAP		1	*			
084	326636-0	គន្លឹះកុងតាក់		1				
085	456351-3	ប្រអប់គន្លឹះកុងតាក់		1				
086	456352-1	គម្របប្រអប់គន្លឹះកុងតាក់		1				
087	266326-2	វិស 4X18		1				
088	266326-2	វិស 4X18		4				
089	143508-2	គម្របប្រអប់កុងតាក់ K		1				
C10	890374-5	ស្លាកសញ្ញាប្រតិបត្តិការរណ៍		1				
090	911138-5	វិសក្បាលមូក M4X20 WR		1				
091	455075-8	គន្លឹះ		1				
092	231876-6	វិសបន្តឹង 9		1				
093	455074-0	SWITCH BUTTON		1				
094	233068-3	វិសបង្ហាប់ 6		1				
095	650730-9	កុងតាក់		1				
096	456349-0	SWITCH BOX		1				
097	687149-9	STRAIN RELIEF		1				
098	265999-8	វិស 4X25		2				
099	143510-5	UPPER PIPE COMPLETE		1				
100	660330-7	ខ្សែភ្លើង		1				
101	265A14-4	ប៊ូឡុង (ក្បាលមូកកាវេ) M6X50		1				
102	264070-5	THUMB NUT M6		1				
103	264070-5	THUMB NUT M6		1				

Please order the parts with part number.

Print Date 2/9/2022

Model No.DLM431 430MM CORDLESS LAWN MOWER

មុខ ទំនិញ	លេខផ្នែក	ព័ណ៌នា	I/C	Qty	New/Old	Sales	Purch.	Note
104	265A14-4	ប៊ូឡុង (ក្បាលមូលកកាវ៉េ) M6X50		1				
105	326635-2	LOWER PIPE		1				
106	456354-7	HOLDER		2				
107	266729-0	វិសម្បវដោយដៃ M8X35		1				
108	266729-0	វិសម្បវដោយដៃ M8X35		1				
109	456355-5	នាឡិចការវាស់កម្រិត M		1				
110-2	127276-5	REAR BAG ASSEMBLY M		1				
D10		INC. 109						
111	266326-2	វិស 4X18		3				
112-1	327179-5	REAR BAG ROD		1				
113	267438-4	កាកសំប៉ែត 5		2				
114	266326-2	វិស 4X18		2				
120	424824-4	RUBBER SHEET		1				
121	259015-6	វិញ្ញូនបំ (EXT) CS-3		2				
122	911138-5	វិសក្បាលម្នាក់ M4X20 WR		1				
123	455078-2	ដៃបង្ហូរ		1				
124	143505-8	សៀគ្វី Led		1				
A01	782210-8	សោប្រអប់ 17		1				

Please order the parts with part number.

Print Date 2/9/2022