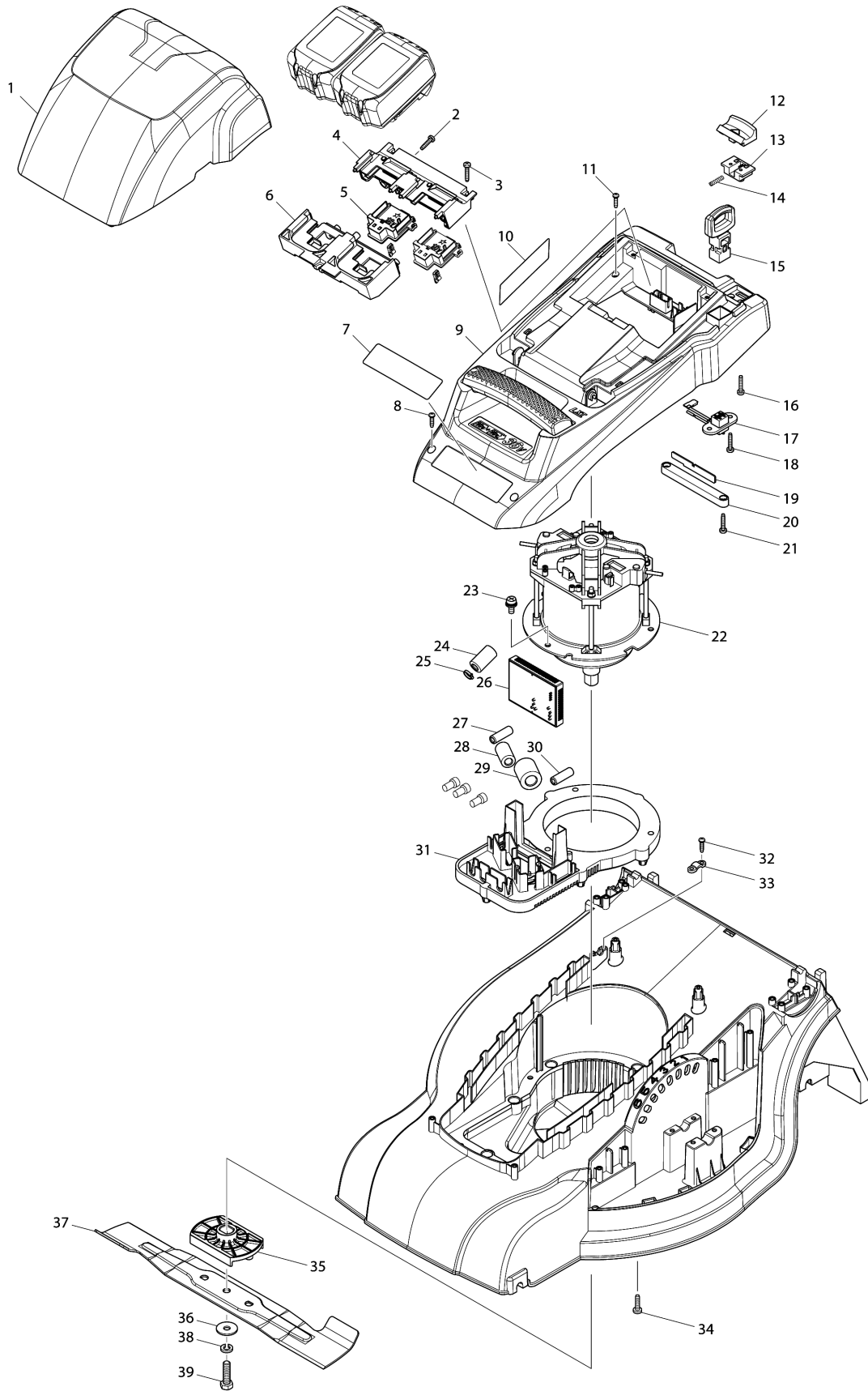
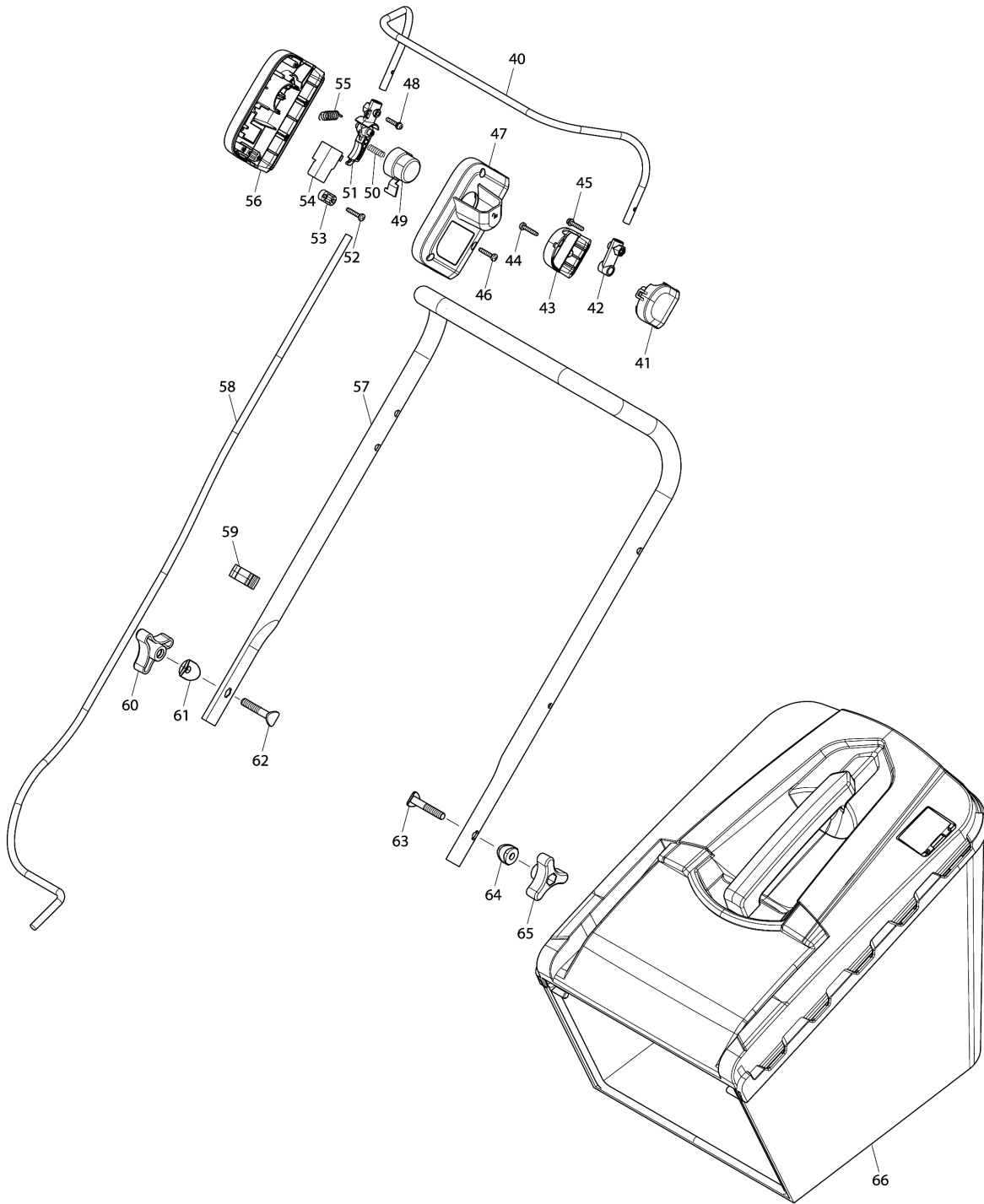


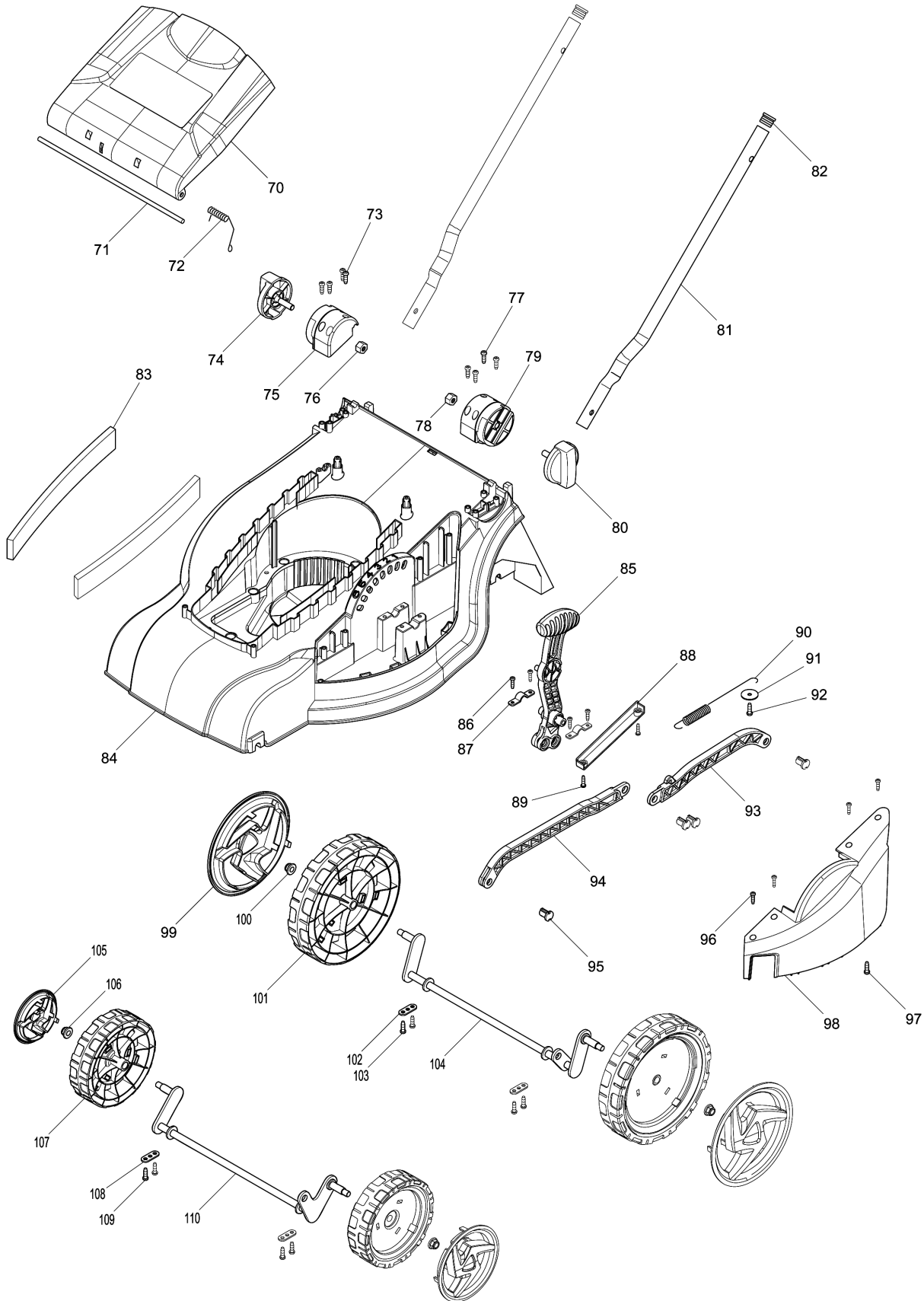
Model No.DLM380 380MM CORDLESS LAWN MOWER



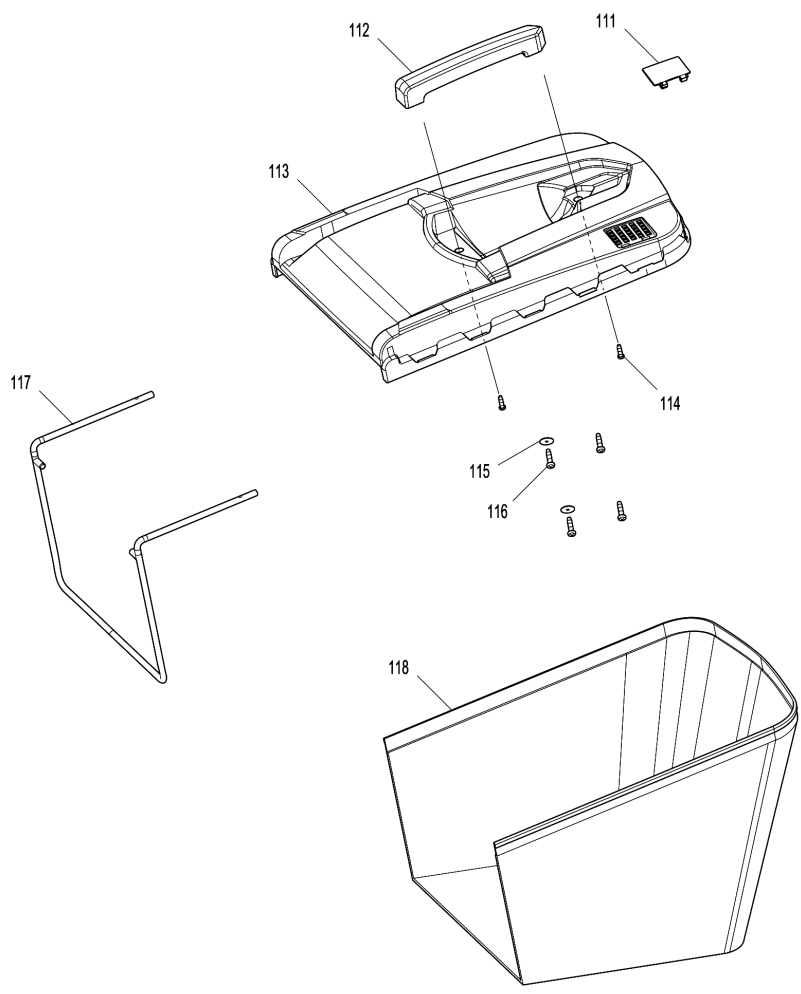
Model No.DLM380 380MM CORDLESS LAWN MOWER



Model No.DLM380 380MM CORDLESS LAWN MOWER



Model No.DLM380 380MM CORDLESS LAWN MOWER



Model No.DLM380 380MM CORDLESS LAWN MOWER

មុខ ទំនិញ	លេខផ្នែក	ព័ណ៌នា	I/C	Qty	New/Old	Sales	Purch.	Note
001	142585-1	សំណុំគម្របថ្ម E		1				
C10	263005-3	កន្ត្រាស់កៅស៊ូ 6		1				
C20	890380-0	ស្លាកសញ្ញាណែនាំ		1				
002	266424-2	វិស 4X20		3				
003	266424-2	វិស 4X20		3				
004	187926-4	ឈុតសម្បកដូមីណូ		1				
C10	263005-3	កន្ត្រាស់កៅស៊ូ 6		4				
D10		INC. 6						
005	644808-8	ដូមីណូ		2				
006	187926-4	ឈុតសម្បកដូមីណូ		1				
C10	263005-3	កន្ត្រាស់កៅស៊ូ 6		4				
D10		INC. 4						
007	803J08-1	ស្លាកសញ្ញាឡឃ្លូ makita		1				
008	266890-3	វិស 4X16		2				
009	142591-6	គម្របការពារស្លាបកង្ការ		1				
010	815M03-7	ផ្លាកឈ្មោះ DLM380		1				
011	266890-3	វិស 4X16		2				
012	453250-0	គន្លឹះចាក់សោ		1				
013	453251-8	LOCK LEVER SUPPORT		1				
014	233173-6	វិសរបង្ហាប់ 4		1				
015	643890-4	សោរ		1				
016	266424-2	វិស 4X20		2				
017	638946-6	សំណុំខ្សែភ្លើង		1				
018	266424-2	វិស 4X20		2				
019	620278-5	សៀគ្វី Led		1				
020	455070-8	គម្រប led		1				
021	266424-2	វិស 4X20		2				
022	629118-4	ម៉ូទ័រ dc		1	*			
022-1	629433-6	DC MOTOR	S	1				
023	266892-9	វិសក្បាលម្នាក់ M6X16 WR		3	*			
023-1	265A53-4	+ PAN HEAD SCREW M6X22 WITH WR	S	3				
026	620277-7	ដុំបញ្ជា		1				
031	455064-3	តួម៉ូទ័រ		1				
032-1	266424-2	វិស 4X20		2				
033	687A88-9	CORD CLAMP		1				
034	266420-0	វិស 5X20		6				
035	455130-6	BLADE SUPPORT		1				
036	253852-0	កាក់សំប៉ែត 8		1				
037	196863-1	ផ្នែកកាត់ស្មៅ 380		1	*			
037-1	191D41-2	BLADE 380 SET	O	1				
038	942201-3	កាក់វិស 8		1				

Please order the parts with part number.

Print Date 2/9/2022

Model No.DLM380 380MM CORDLESS LAWN MOWER

មុខ ទំនិញ	លេខផ្នែក	ព័ណ៌នា	I/C	Qty	New/Old	Sales	Purch.	Note
039	266889-8	ប៊ូឡុងក្បាលឆកោណ M8X30		1				
040	332106-9	គន្លឹះកុងតាក់		1				
041	455076-6	ប្រអប់គន្លឹះកុងតាក់		1				
042	455078-2	ដៃបង្វិល		1				
043	455077-4	គម្របប្រអប់គន្លឹះកុងតាក់		1				
044	266424-2	វិស 4X20		1				
045	911138-5	វិសក្បាលមួក M4X20 WR		1				
046	266424-2	វិស 4X20		4				
047	455073-2	គម្របប្រអប់កុងតាក់		1				
048	911138-5	វិសក្បាលមួក M4X20 WR		1				
049	455074-0	SWITCH BUTTON		1				
050	233068-3	វិស័របង្ហាប់ 6		1				
051	455075-8	គន្លឹះ		1				
052	266424-2	វិស 4X20		2				
053	687124-5	STRAIN RELIEF		1				
054	650730-9	កុងតាក់		1				
055	231876-6	វិស័របន្តឹង 9		1				
056	455072-4	SWITCH BOX		1				
057	332109-3	ដៃកាន់ខាងលើ		1				
058	660480-8	ខ្សែភ្លើង 16-3-0.95		1				
059	455071-6	CORD HOLDER		1				
060	252657-5	THUMB NUT M8		1				
061	455131-4	កាក់ទប់វិស 8		1				
062	266893-7	ប៊ូឡុង M8X45		1				
063	266893-7	ប៊ូឡុង M8X45		1				
064	455131-4	កាក់ទប់វិស 8		1				
065	252657-5	THUMB NUT M8		1				
066	126429-3	សំណុំឧបករណ៍ប្រមូលស្មៅ M		1				
070	DA00000348	REAR COVER ASSEMBLY		1				
071	DA00000332	REAR FLAP HINGE ROD		1				
072	DA00000352	REAR FLAP TORSION SPRING		1				
073	DA00000326	TAPPING SCREW ST5X16		4				
074-1	DA00001237	THUMB SCREW M8		1				
075	DA00000350	RIGHT FIXING BOARD OF HANDLE		1				
076	DA00000343	HEXAGON NUT		1				
077	DA00000326	TAPPING SCREW ST5X16		4				
078	DA00000343	HEXAGON NUT		1				
079	DA00000344	LEFT FIXING BOARD OF HANDLE		1				
080-1	DA00001237	THUMB SCREW M8		1				
081	DA00000345	LOWER HANDLE BAR		2				

Model No.DLM380 380MM CORDLESS LAWN MOWER

មុខ ទំនិញ	លេខផ្នែក	ព័ណ៌នា	I/C	Qty	New/Old	Sales	Purch.	Note
082	DA00000346	PIPE PLUG		2				
083	DA00000354	AIR FILTER		2				
084-2	DA00001245	DECK		1				
085	DA00000339	HEIGHT ADJUSTMENT HANDLE		1				
086	266890-3	វីស 4X16		4				
087	DA00000338	RETAINER		2				
088	DA00000337	GRASS-PROOF STRAP		1				
089	266890-3	វីស 4X16		2				
090	DA00000353	HEIGHT ADJUST SUPPORT SPRING		1				
091	DA00000347	WASHER		1				
092	DA00000326	TAPPING SCREW ST5X16		1				
093	DA00000341	HEIGHT ADJUST RINK ROD REAR		1				
094	DA00000340	HEIGHT ADJUST RINK ROD FRONT		1				
095	DA00000333	CONNECTION ROD PIN		4				
096	266890-3	វីស 4X16		4				
097	DA00000326	TAPPING SCREW ST5X16		1				
098	DA00000351	SIDE DISCHARGE COVER OF DECK		1				
099	DA00000331	7.5" WHEEL COVER		2				
100	DA00000342	HEXAGON LOCKING NUT		2				
101	DA00000330	7.5" WHEEL ASSEMBLY		2				
102-1	161373-7	បន្ទុះ		1				
103	DA00000326	TAPPING SCREW ST5X16		4				
104	DA00000349	REAR AXLE		1				
105	DA00000329	5.5" WHEEL COVER		2				
106	DA00000342	HEXAGON LOCKING NUT		2				
107	DA00000328	5.5" WHEEL ASSEMBLY		2				
108	DA00000335	RETAINER PLATE		2				
109	DA00000326	TAPPING SCREW ST5X16		4				
110	DA00000336	FRONT AXLE		1				
111	DA00000360	LEVEL INDICATOR		1				
112	DA00000359	GRASS CATCHER HANDLE		1				
113	DA00000362	GRASS CATCHER UPPER BORAD		1				
114	DA00000326	TAPPING SCREW ST5X16		2				
115	DA00000361	PRESSING PLATE		2				
116	266890-3	វីស 4X16		4				
117	DA00000358	GRASS CATCHER FRAME		1				
118	DA00000357	GRASS CATCHER		1				
125	684062-2	VINYL TUBE 5.2-150	S	2	*			
125-1	684641-6	VINYL TUBE 8.38-150	O	2				

Please order the parts with part number.

Print Date 2/9/2022

Model No.DLM380 380MM CORDLESS LAWN MOWER

មុខ ទំនិញ	លេខផ្នែក	ព័ណ៌នា	I/C	Qty	New/Old	Sales	Purch.	Note
A01	782016-4	សោដោះ 13		1				
E02	890374-5	ស្លាកសញ្ញាប្រតិបត្តិការណ៍		1				
E03	803J02-3	ស្លាកសញ្ញាណែនាំ		1				

Please order the parts with part number.

Print Date 2/9/2022