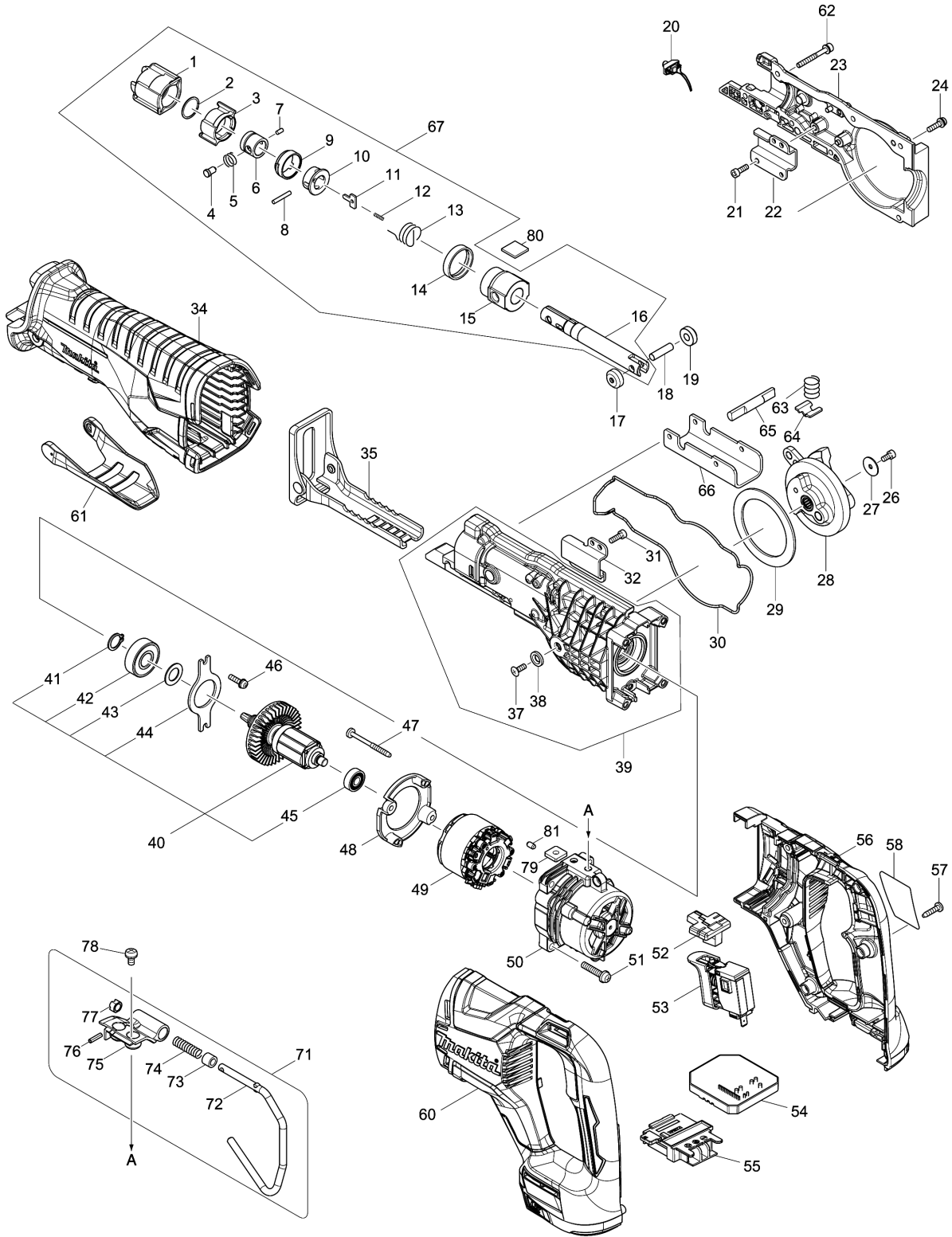


Model No.DJR187 CORDLESS RECIPRO SAW



Model No.DJR187 CORDLESS RECIPRO SAW

មុខ ទំនិញ	លេខផ្នែក	ព័ណ៌នា	I/C	Qty	New/Old	Sales	Purch.	Note
001	424763-8	ឧបករណ៍ការពារ		1				
002-1	257430-8	RETAINING RING(EXT)18		1				
003	310662-9	បំពង់ដុំដំណើរការ		1				
004	256569-4	កន្លាស់ក្បាល 5		1				
005	234381-2	វិស័របង្ហាប់ 6		1				
006-1	327043-0	GUIDE SLEEVE		1				
007	268094-3	កន្លាស់ 3		1				
008	256158-5	កន្លាស់ 3		1				
009	417791-0	DRIVING SLEEVE GUIDE		1				
010	418311-3	បំពង់		1				
011	345214-7	បន្ទុះរុញ		1				
012	233025-1	វិស័របង្ហាប់ 2		1				
013	231687-9	វិស័របន្តឹង 17		1				
014	424762-0	វិងកៅស៊ូ		1				
015	143365-8	SLIDER GUIDE COMPLETE		1				
C10	213151-2	វិងប្រេង 14		1				
C20	213174-0	វិញ្ញាងអក្សរ X 14		1				
016	161376-1	SLIDER		1				
017	310663-7	ROLLER		1				
018	268341-2	កន្លាស់ 6		1				
019	310663-7	ROLLER		1				
020	620434-7	សៀគ្វី Led		1				
021-1	265353-6	ប៊ូឡុងក្បាលសោតាន់ M4X12		2				
022	346936-2	ROD GUIDE R		1				
023	143362-4	ប្រអប់ពីញ្ជឹង R		1				
024	911128-8	វិសក្បាលម្នាក់ M4X16 WR		5				
026-1	265911-8	ប៊ូឡុងក្បាលសោតាន់ M4X8		1				
027	267491-0	កាក់សំប៉ែត 4		1				
028-1	140D35-4	ពីញ្ជឹង		1				
029	267490-2	កាក់សំប៉ែត 54		1				
030	424764-6	វិងទប់ប្រេង		1				
031-1	265353-6	ប៊ូឡុងក្បាលសោតាន់ M4X12		2				
032	346935-4	ROD GUIDE L		1				
034	424765-4	គម្របអ៊ីសូឡង់		1				
035-1	161809-6	SHOE		1				
037-1	265135-6	វិស M4X10		1				
038	253825-3	កាក់សំប៉ែត 6		1				
039-2	127462-8	GEAR HOUSING L ASSEMBLY		1				
D10		INC. 37,38						
040-2	519529-0	សំណុំរ៉ូតទ័រ		1				
D10		INC. 41-45						

Model No.DJR187 CORDLESS RECIPRO SAW

មុខ ទំនិញ	លេខផ្នែក	ព័ណ៌នា	I/C	Qty	New/Old	Sales	Purch.	Note
041	961052-5	ប្រែរ (ext) S-12		1				
042	210118-1	BALL BEARING 6201DDW		1				
043	253744-3	កាក់សំប៉ែត 12		1				
044	285740-3	BEARING RETAINER 66		1				
045	210062-2	BALL BEARING 607ZZ		1				
046	911128-8	វិសក្សាលម្អក M4X16 WR		2				
047-1	266425-0	វិស 4X45		2				
048	456178-1	សន្ទះការពារ		1				
049	629179-4	ស្តារី		1	*			
049-1	629B61-9	STATOR	S	1				
050	456179-9	សម្បកម៉ូទ័រ		1	*			
050-1	412476-3	MOTOR HOUSING	O	1				
051	911243-8	វិសក្សាលម្អក M5X25 WR		4				
052	456177-3	CHANGE BUTTON		1				
053	650759-5	កុងតាក់ C3JW-6B-2		1				
054-1	620812-1	ដុំបញ្ជា A		1				
055-1	643874-2	ដូមីណូ		1				
056-2	183K23-0	ឈុតដៃកាន់		1				
C10	263005-3	កន្លាស់កៅស៊ូ 6		4				
D10		INC. 60						
057	266326-2	វិស 4X18		6				
058	851P12-0	ផ្លាកឈ្មោះ DJR187		1				
060-2	183K23-0	ឈុតដៃកាន់		1				
C10	263005-3	កន្លាស់កៅស៊ូ 6		4				
D10		INC. 56						
061	456176-5	គន្លឹះចាក់សោ		1				
062	266979-7	ប៊ូឡុងក្បាលសោកាន់ M4X35 WR		2				
063	231231-2	វិស័របង្ហាប់ 12		1				
064	346938-8	បន្ទះចាក់សោរដើងទប់		1				
065	326599-0	កន្លាស់ចាក់សោរ		1				
066	346937-0	បន្ទះដើងទប់		1				
067-1	127397-3	SLIDER ASSEMBLY		1				
D10		INC. 1-16						
071	123455-3	សំណុំទំពាក់		1				
D10		INC. 72-77						
072	281223-1	ទំពាក់		1				
073	262561-0	បំពង់ 6		1				
074	233455-6	វិស័របង្ហាប់ 7		1				
075	319344-0	JOINT		1				
076	951057-3	កន្លាស់វិស័រ 3-12		1				
077	310661-1	បំពង់ចាក់សោ		1				

Please order the parts with part number.

Print Date 1/9/2022

Model No.DJR187 CORDLESS RECIPRO SAW

មុខ ទំនិញ	លេខផ្នែក	ឥណ្ឌីនា	I/C	Qty	New/Old	Sales	Purch.	Note
078	911206-4	វិសក្សាលម្អក M5X10 W		2				
079	264002-2	SQUARE NUT M5		2				
080	424858-7	ហ្វ្រែក 16X16		1				
081	263002-9	កន្លាស់កៅស៊ូ 4		1				
082	620K37-3	CONTROLLER B	S	1				
083	638A31-1	LEAD UNIT	S	1				
084	652119-7	PAN HEAD SCREW M2X6	S	6				
A01	B-05169	RECIPROSAWBLADE FOR METAL		1				
A02	B-05175	RECIPROSAWBLADE FOR WOOD		1				

Please order the parts with part number.

Print Date 1/9/2022