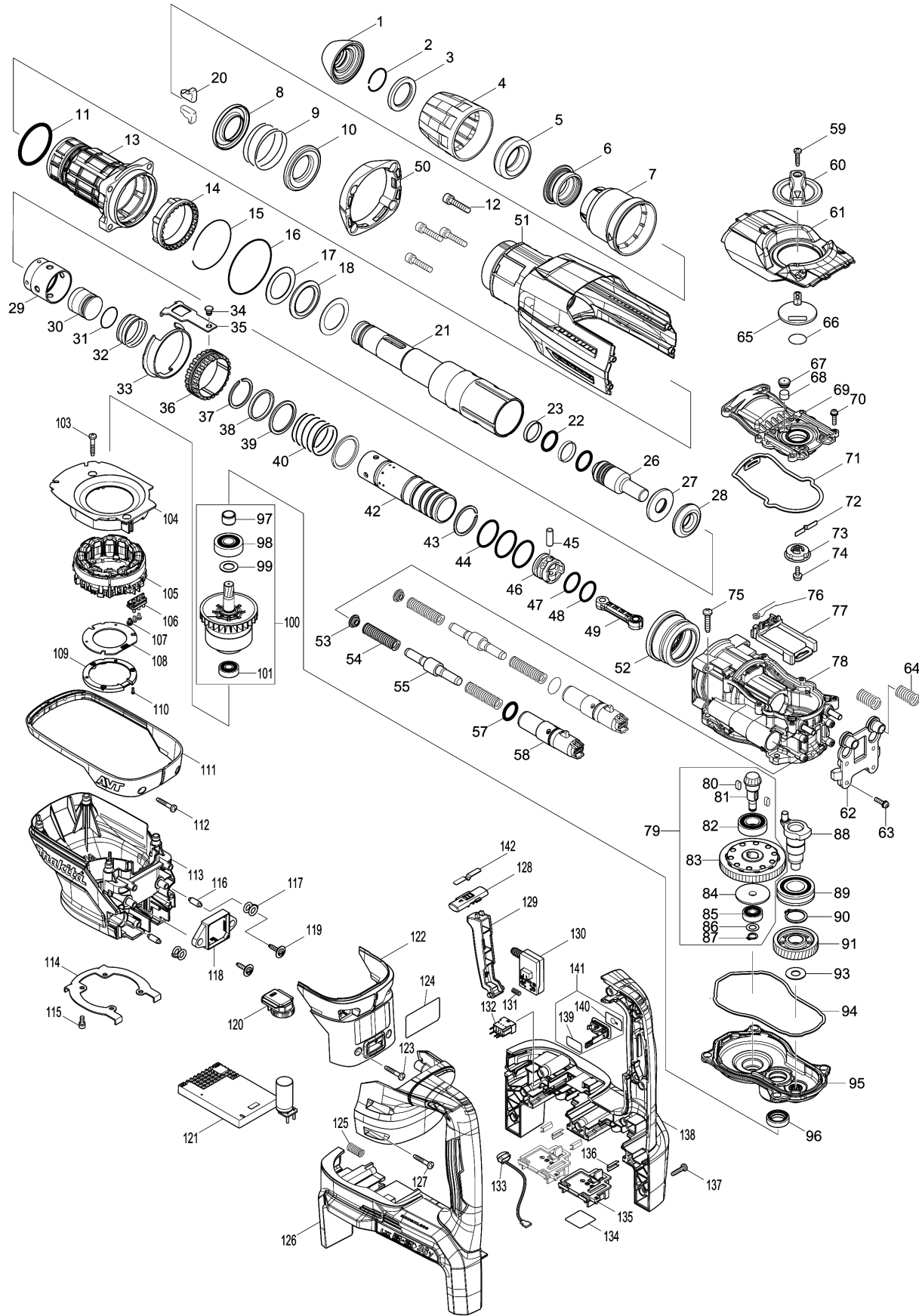


Model No.DHR400 40MM CORDLESS ROTARY HAMMER



Model No.DHR400 40MM CORDLESS ROTARY HAMMER

មុខ ទំនិញ	លេខផ្នែក	ព័ណ៌នា	I/C	Qty	New/Old	Sales	Purch.	Note
001	286292-7	TOOL HOLDER CAP		1				
002	233948-3	វិស័រវិង 25		1				
003	257308-5	វិញ 28		1				
004	454330-5	គម្របក្បាលចាប់ផ្តៃ		1				
005	262167-4	វិងកៅស៊ូ 30		1				
006	326272-2	វិងក្បាលចាប់ផ្តៃ		1				
007	454331-3	គម្របបន្ទុក		1				
008	346670-4	SPRING GUIDE		1				
009	234288-2	វិស័របង្ហាប់ 46		1				
010	346670-4	SPRING GUIDE		1				
011	213615-6	វិញរាងអក្សរ O 46		1				
012	922351-0	ប៊ូឡុងក្បាលសោតាន់ M6X30 W		4				
013	141956-9	ក្បាលទប់ស៊ីឡាំង		1				
C10	213246-1	វិញរាងអក្សរ O 38		1				
C20	213490-0	រឹងប្រេង 32		1				
C30	213492-6	វិញរាងអក្សរ O 32		1				
C40	214457-1	PLANE BEARING 32		1				
C50	233963-7	វិស័រវិង 45		1				
014	454337-1	បំពង់ចាក់សោ		1				
015	234290-5	វិស័រវិង 59		1				
016	213707-1	វិញរាងអក្សរ O 65		1				
017	267469-3	កាក់សំប៉ែត 32		2				
018	262168-2	វិងកៅស៊ូ 32		1				
020	310257-8	TOOL RETAINER		2				
021	326268-3	TOOL HOLDER		1				
022	213317-4	វិញរាងអក្សរ O 20		2				
023	213392-0	វិងប្រភេទដ័រឈាយកាបូន 25		2				
026	326269-1	ប៊ូឡុងបុក		1				
027	326274-8	វិញ 17		1				
028	262166-6	វិងកៅស៊ូ 18		1				
029	454347-8	បំពង់រំកិល		1				
030	326270-6	ដុំបុក		1				
031	213695-2	វិញរាងអក្សរ O 22		1				
032	234289-0	វិស័របង្ហាប់ 33		1				
033	346673-8	វិញទប់		1				
034	256548-2	កន្ត្រាស់ក្បាល 6		1				
035	346671-2	បន្ទះភ្ជាប់		1				
036	313255-1	បំពង់ដុំដំណើរការ		1				
037	257991-8	ប្រែរ (ext) WR-32.5		1				
038	257340-9	វិញ 33		1				
039	267470-8	កាក់សំប៉ែត 33		2				

Model No.DHR400 40MM CORDLESS ROTARY HAMMER

មុខ ទំនិញ	លេខផ្នែក	ព័ណ៌នា	I/C	Qty	New/Old	Sales	Purch.	Note
040	234287-4	វិស័របង្ហាប់ 34		1				
042	332063-1	ស៊ីឡាំង 28.5		1				
043	257991-8	ប្រែរ (ext) WR-32.5		1				
044	213406-5	វិញ្ញាងអក្សរ O 30		3				
045	256197-5	កន្តាស់ 7		1				
046	419004-5	ពីស្តង		1				
047	213379-2	វិញ្ញាងអក្សរ O 21		1				
048	213695-2	វិញ្ញាងអក្សរ O 22		1				
049	454317-7	របារភ្ជាប់		1				
050	424560-2	HOUSING CAP		1				
051	141957-7	គម្របសម្បក A		1				
052	227613-4	ពីញ្ជឹង 26		1				
053	454342-8	បន្ទះវិស័រ		2				
054	234286-6	វិស័របង្ហាប់ 11		4				
055	326273-0	ផ្នែកទប់ទម្ងន់		2				
057	213325-5	វិញ្ញាងអក្សរ O 19		2				
058	142289-5	HOLDER COMPLETE		2				
059	265995-6	វិស 4X18		1				
060	454326-6	គន្លឹះប្តូរម៉ូដ		1				
061	319652-9	គម្របដៃករវៃ		1				
062	458098-5	SPRING HOLDER		1				
063	911128-8	វិសក្បាលម្នាក់ M4X16 WR		4				
064	234282-4	វិស័របង្ហាប់ 12		2				
065	454345-2	គន្លឹះដៃករវៃ		1				
066	213262-3	វិញ្ញាងអក្សរ O 18		1				
067	424556-3	FILTER CAP		1				
068	443182-9	FILTER		1				
069	454319-3	CRANK CAP		1				
070	911128-8	វិសក្បាលម្នាក់ M4X16 WR		6				
071	424559-7	រងទប់ប្រេង B		1				
072	232280-2	សន្លឹកជន្លៀស		1				
073	458100-4	គន្លឹះភ្ជាប់		1				
074	911511-9	វិសក្បាលម្នាក់ M4X10 WRM		1				
075	266041-8	វិស 5X25		4				
076	233603-7	វិស័របង្ហាប់ 7		1				
077	454338-9	LINK GUIDE		1				
078	141953-5	សម្បកដៃករវៃ A		1				
079	126290-8	សំណុំដុំកំណត់កម្លាំងបង្វិល		1				
D10		INC. 80-87						
080	254239-9	សោរ 4		2				
081	227612-6	ពីញ្ជឹង 7		1				

Model No.DHR400 40MM CORDLESS ROTARY HAMMER

មុខ ទំនិញ	លេខផ្នែក	ព័ណ៌នា	I/C	Qty	New/Old	Sales	Purch.	Note
082	211232-6	BALL BEARING 6002LLU		1				
083	141959-3	ដុំកំណត់កម្លាំងបង្វិល		1				
084	324727-1	រឹងទប់ 8		1				
085	210005-4	BALL BEARING 608DDW		1				
086	253215-0	កាក់សំប៉ែត 8		1				
087	961004-6	ប្រែរ (ext) S-8		1				
088	326271-4	CRANK SHAFT		1				
089	210183-0	BALL BEARING 6004LLU		1				
090	961060-6	ប្រែរ (ext) S-20		1				
091	227772-4	ពីញ៉ងបញ្ជិត 37		1				
093	253180-3	កាក់សំប៉ែត 10		1				
094	424558-9	រឹងទប់ប្រេង A		1				
095	141955-1	ប្រអប់ពីញ៉ង		1				
096	213231-4	រឹងប្រេង 15		1				
097	331596-3	បំពង់ 12		1				
098	211137-0	BALL BEARING 6201LLU		1				
099	253744-3	កាក់សំប៉ែត 12		1				
100	519492-7	សំណុំរ៉ូតទ័រ		1	*			
D10		INC. 97-99,101			*			
100-1	519492-7	សំណុំរ៉ូតទ័រ	O	1				
D10		INC. 97-99,101						
101	210005-4	BALL BEARING 608DDW		1				
103	265999-8	វិស 4X25		2				
104	458099-3	សន្ទះការពារ		1				
105	629335-6	ស្ពាន់		1				
106	632L39-3	សំណុំខ្សែភ្លើង		1				
107	652031-1	វិសក្បាលម្នាក់ M3X6		3				
108	620795-5	ដុំបញ្ជា B		1				
109-1	687B69-9	STOPPER		1				
110	266490-9	វិស 2X6		3				
111	454348-6	GUARD 40		1				
112	265999-8	វិស 4X25		2				
113	458051-1	សម្បកម៉ូទ័រ		1				
114	347299-9	បន្ទះទប់		1				
115	922111-0	ប៊ូឡុងក្បាលសោតាន់ M4X10 W		4				
116	256380-4	កន្ត្រាសំទប់ 4-6		2				
117-1	422462-6	SPONGE WASHER		4				
118	620997-3	ACCELEROMETER CIRCUIT		1				
119	251599-0	វិស 4X18		2				
120	620796-3	សៀគ្វីកុងតាក់		1				
121	620996-5	CONTROLLER		1				

Model No.DHR400 40MM CORDLESS ROTARY HAMMER

មុខ ទំនិញ	លេខផ្នែក	ព័ណ៌នា	I/C	Qty	New/Old	Sales	Purch.	Note
122	458054-5	គម្របដុំបញ្ជា		1				
123	265999-8	វិស 4X25		2				
124	854C13-9	ផ្លាកឈ្មោះ DHR400		1				
125	232411-3	វិស័របង្ហាប់ 8		1				
126-1	183L07-4	HOUSING SET		1				
C10	263005-3	កន្លាស់កៅស៊ូ 6		8				
D10		INC. 138						
127	265999-8	វិស 4X25		4				
128	458096-9	TRIGGER LOCK		1				
129	458097-7	គន្លឹះកុងតាក់		1				
130	651083-9	កុងតាក់ C3XA-1PSPM		1				
131	232418-9	វិស័របង្ហាប់ 5		1				
132	632L47-4	សំណុំឧបករណ៍ភ្ជាប់		1				
133	620549-0	សៀគ្វី Led		1				
134	854C21-0	ស្លាកសញ្ញាលេខសេរី DHR400		1				
135	644809-6	ដូមីណូ		2				
136	346783-1	បន្ទះ		4				
137	265995-6	វិស 4X18		9				
138-1	183L07-4	HOUSING SET		1				
C10	263005-3	កន្លាស់កៅស៊ូ 6		8				
D10		INC. 126						
139-1	213218-6	វិញ្ញាងអក្សរ O 16		1				
140-1	818H07-8	ស្លាកសញ្ញាគម្រប		1				
141-2	140F99-0	CAP COMPLETE		1				
D10		INC. 139,140						
142	232280-2	សន្លឹកជន្លើស		1				
A01	123138-5	សំណុំដងកាន់ចំហៀង		1				
A02	196792-8	ឈុតដៃកាន់ចំហៀង 73		1				
A03	194683-7	ឈុតខ្នាញ់គោដប		1				
A04	821746-3	ប្រអប់ដំបូស្តិច		1				
C10	162271-8	គន្លឹះ		2				
A05	331955-1	រង្វាស់ជម្រៅ		1				
A06	199393-1	ឈុតសំណុំwireless		1	*			
A06-1	199393-1	ឈុតសំណុំwireless	<	1	*			
A06-2	199393-1	ឈុតសំណុំwireless	<	1				
A07	443122-7	ក្រណាត់		1				
E02	267721-9	កាក់រលក 15		1				

Please order the parts with part number.

Print Date 1/9/2022