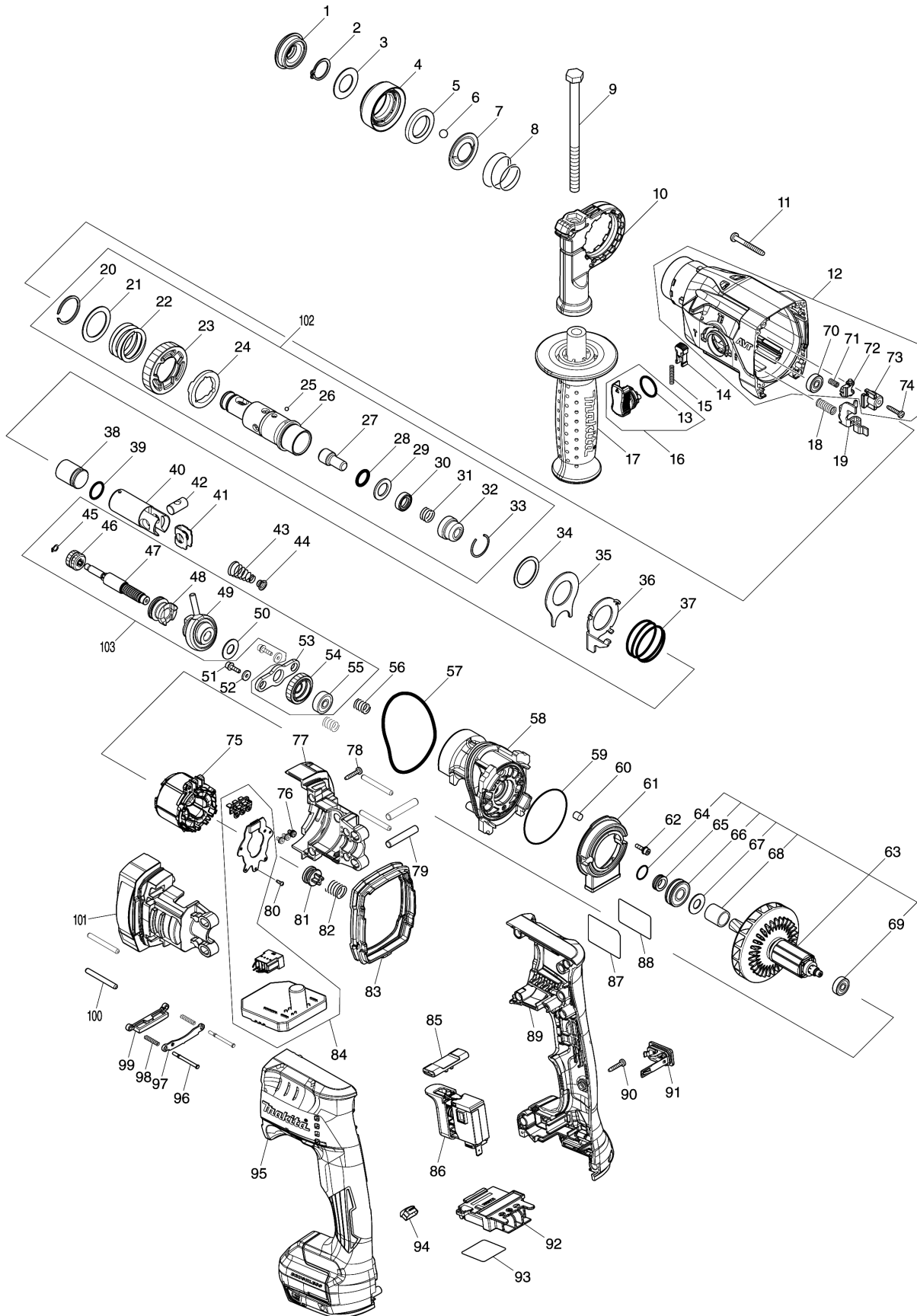


Model No.DHR182 18MM CRDLS COMBINATION HAMMER



Model No.DHR182 18MM CRDLS COMBINATION HAMMER

មុខ ទំនិញ	លេខផ្នែក	ឥណ្ឌីនា	I/C	Qty	New/Old	Sales	Purch.	Note
001	286037-3	CAP 34		1				
002	961057-5	ប្រែរ (ext) S-17		1				
003	253377-4	កាក់សំប៉ែត 17		1				
004	458845-4	CHUCK COVER		1				
005	257416-2	វិញ 21		1				
006	216022-2	ឃ្នីដៃក 7.0		2				
007	346177-0	រឹងទប់		1				
008	232347-6	វិស័របង្ហាប់ 21-29		1				
009	921923-8	ប៊ូឡុងក្បាលឆកោណ M8X120		1				
010	417911-6	បាតដៃកាន់		1				
011	266053-1	វិស 4X35		4				
012	136043-7	GEAR HOUSING ASSY		1				
C10	211375-4	BALL BEARING 6805LLB		1				
C20	213874-2	OIL SEAL 25		1				
D10		INC. 70-74						
013	213278-8	វិញរាងអក្សរ O 17		1				
014	458851-9	LOCK BUTTON		1				
015	234264-6	វិស័របង្ហាប់ 3		1				
016	136040-3	CHANGE LEVER ASSY		1				
D10		INC. 13						
017	158057-6	ដៃកាន់ 36		1				
C10	931402-8	HEX. NUT M8		1				
018	232473-1	COMPRESSION SPRING 8		1				
019	347463-2	CHANGE PLATE B		1				
020	961135-1	ប្រែរ (ext) WR-25		1	*			
020-1	347555-7	SPIRAL RETAINING RING 25	O	1				
021	267304-5	កាក់សំប៉ែត 25		1				
022	232360-4	វិស័របង្ហាប់ 25		1				
023	226854-9	SPUR GEAR 44		1				
024	327039-1	ដុំទប់ដុំដំណើរការ		1				
025	216019-1	ឃ្នីដៃក 3		3				
026	326886-7	TOOL HOLDER		1				
027	326887-5	ប៊ូឡុងបុក		1				
028	213117-2	វិញរាងអក្សរ O 11		1				
029	253380-5	កាក់សំប៉ែត 13		1				
030	326888-3	វិញ 10		1				
031	232357-3	វិស័របង្ហាប់ 10A		1				
032	327038-3	បំពង់គម្រប		1				
033	233942-5	វិស័រវិង 22		1				
034	267175-0	កាក់សំប៉ែត 24		1				
035	345681-6	បន្ទះភ្ជាប់		1				

Model No.DHR182 18MM CRDLS COMBINATION HAMMER

មុខ ទំនិញ	លេខផ្នែក	ព័ណ៌នា	I/C	Qty	New/Old	Sales	Purch.	Note
036	347462-4	CHANGE PLATE A		1				
037	233458-0	វិស័របង្ហាប់ 32		1				
038	327215-7	STRIKER		1				
039	213832-8	វិញ្ញាងអក្សរ O 13		1				
040	326890-6	ស៊ីឡាំងប៊ីស្តង់ (សីមីប៊ីស្តង់)		1				
041	347127-8	បន្ទះទប់		1				
042	324612-8	PISTON JOINT		1				
043	232361-2	វិស័របង្ហាប់ 6-13		1				
044	347130-9	SPRING GUIDE		1				
045	961008-8	ប្រែរ (ext) S-5		1				
046	226853-1	SPUR GEAR 12		1				
047	327216-5	CAM SHAFT		1				
048	327217-3	CLUTCH CAM		1				
049	219029-7	SWASH BEARING 9		1				
050	253733-8	កាក់សំប៉ែត 9		1				
051	251510-2	ប៊ូឡុងក្បាលសោកាន់ M3X12 WRM		2				
052	253381-3	កាក់សំប៉ែត 3		2				
053	347129-4	បន្ទះវិស័រ		1				
054	221496-4	ពិញ្ញាងបញ្ជិត 23		1	*			
054-1	226906-6	HELICAL GEAR 23	<	1				
055	211016-2	BALL BEARING 626LLB		1				
056	232359-9	វិស័របង្ហាប់ 7		2				
057	213833-6	វិញ្ញាងអក្សរ O 60		1				
058	140F85-1	INNER HOUSING COMPLETE		1				
059	213641-5	វិញ្ញាងអក្សរ O 51		1				
060	443138-2	FILTER		1				
061	458848-8	AIR DUCT		1				
062	251510-2	ប៊ូឡុងក្បាលសោកាន់ M3X12 WRM		2	*			
062-1	251510-2	ប៊ូឡុងក្បាលសោកាន់ M3X12 WRM	O	2				
063	519549-4	ROTOR ASSY		1				
D10		INC. 64-69						
064	213118-0	វិញ្ញាងអក្សរ O 12		1				
065	327227-0	RING 9		1				
066	210162-8	BALL BEARING 609LLU		1				
067	267231-6	កាក់សំប៉ែត 9		1				
068	458841-2	SLEEVE 12		1	*			
069	210035-5	BALL BEARING 625DDW		1				
070	210035-5	BALL BEARING 625DDW		1				
071	232474-9	COMPRESSION SPRING 4		1				

Model No.DHR182 18MM CRDLS COMBINATION HAMMER

មុខ ទំនិញ	លេខផ្នែក	ព័ណ៌នា	I/C	Qty	New/Old	Sales	Purch.	Note
072	310913-0	LOCK PLATE		1				
073	458846-2	STOPPER PLATE		1				
074	266130-9	វិស 3X16		1				
075	629393-2	STATOR		1				
076	652069-6	វិស M3X6		3				
077	183L14-7	MOTOR HOUSING SET		1				
D10		INC. 101						
078	266130-9	វិស 3X16		4				
079	268076-5	កន្លាស់ 6		2				
080	266490-9	វិស 2X6		3				
081	458847-0	SPRING SUPPORT		1				
082	232358-1	វិសរបង្កាប់ 10B		1				
083	422354-9	BELLOWS		1				
084	620995-7	CONTROLLER		1				
085	458844-6	F/R CHANGE LEVER		1				
086	651380-3	SWITCH C3JW-6B-25		1				
087	855F52-0	DHR182 NAME PLATE		1				
088	818N47-2	CLEAR LABEL		1				
089	183L12-1	HANDLE SET		1				
C10	263005-3	កន្លាស់កៅស៊ូ 6		2				
C20	252126-6	HEX. LOCK NUT M4-7		2				
D10		INC. 95						
090	266130-9	វិស 3X16		7				
091	140F99-0	CAP COMPLETE		1				
C10	213218-6	វិញ្ញាងអក្សរ O 16		1	*			
C11	213A05-9	O-RING16	O	1				
C20	818H07-8	ស្លាកសញ្ញាគម្រប		1				
092	643874-2	ដូមីណូ		1				
093	855F59-6	DHR182 SERIAL NO. LABEL		1				
094	620549-0	សៀគ្វី Led		1				
095	183L12-1	HANDLE SET		1				
C10	263005-3	កន្លាស់កៅស៊ូ 6		2				
C20	252126-6	HEX. LOCK NUT M4-7		2				
D10		INC. 89						
096	256586-4	FLAT FILLISTER HEAD PIN 2.5		2				
097	458850-1	GUIDE PLATE		1				
098	232475-7	COMPRESSION SPRING 3		2				
099	458849-6	SHATTER		1				
100	256585-6	ROD 4		4				
101	183L14-7	MOTOR HOUSING SET		1				
D10		INC. 77						

Model No.DHR182 18MM CRDLS COMBINATION HAMMER

មុខ ទំនិញ	លេខផ្នែក	ព័ណ៌នា	I/C	Qty	New/Old	Sales	Purch.	Note
102	136041-1	TOOL HOLDER ASSY		1	*			
D10		INC. 20-33			*			
102-1	136154-8	TOOL HOLDER ASS'Y	0	1				
D10		INC. 20-33						
103	136042-9	CAM SHAFT ASSY		1				
D10		INC. 45-50,53-55						
A01	415486-9	រង្វាស់ជម្រៅ		1				
B01	199544-6	HAMMER SERVICE KIT		1				
C10	195127-0	ឈុតខ្លាញ់		1				
D10		INC. 1,2,6,28,33,39						

Please order the parts with part number.

Print Date 1/9/2022