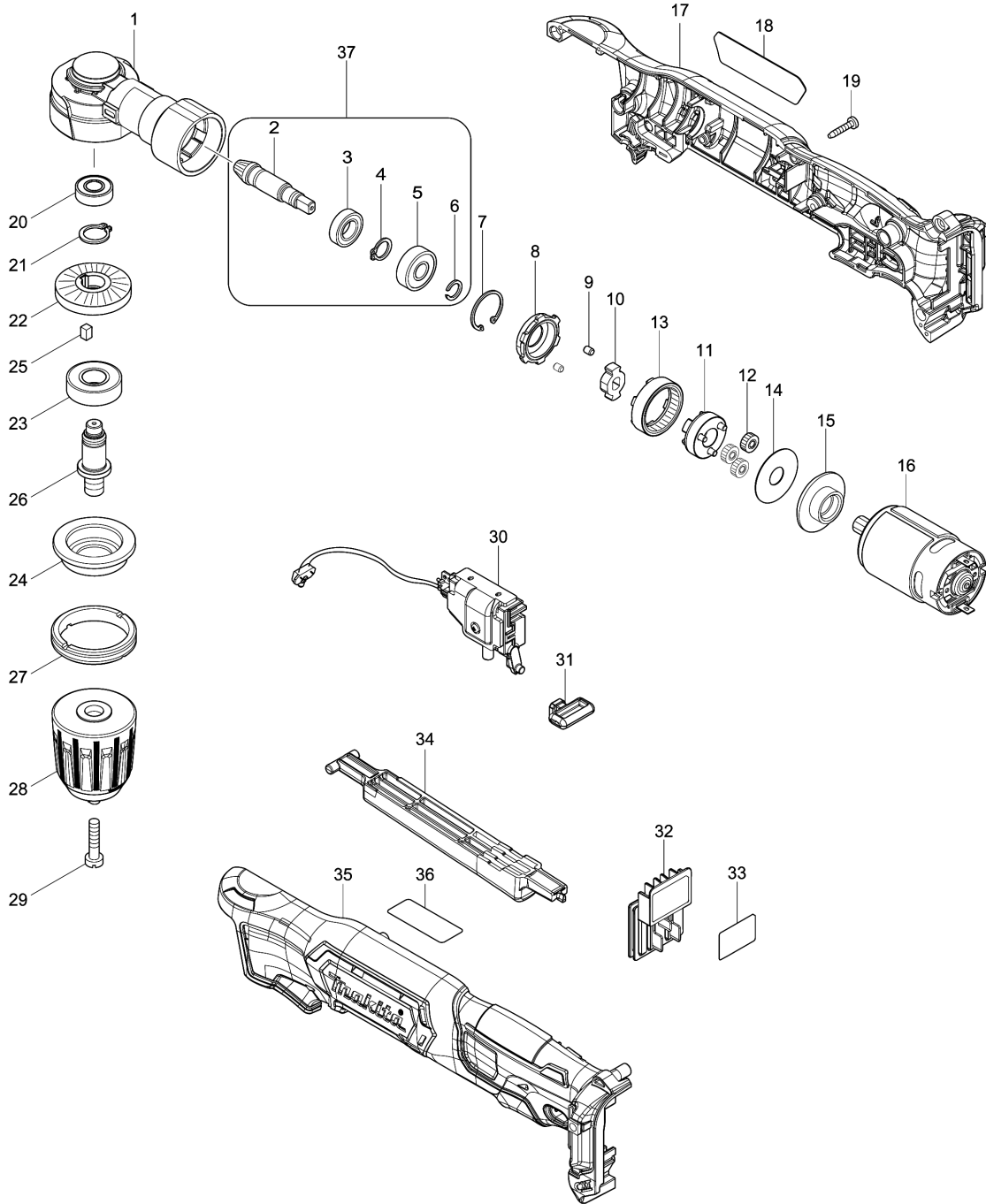


Model No.DA333D 10MM CORDLESS ANGLE DRILL



Model No.DA333D 10MM CORDLESS ANGLE DRILL

មុខ ទំនិញ	លេខផ្នែក	ព័ណ៌នា	I/C	Qty	New/Old	Sales	Purch.	Note
001	319635-9	ប្រអប់ពីញ៉ង		1				
002-1	226836-1	ពីញ៉ង 6		1				
003	210171-7	BALL BEARING 6800ZZ		1				
004	961006-2	ប្រែរ (ext) S-10		1				
005	210029-0	BALL BEARING 608ZZ		1				
006	961034-7	ប្រែរ (ext) WR-8		1				
007	962102-9	ប្រែរ (int) R-22		1				
008	310831-2	វិងចាក់សោរ		1				
009	256372-3	កន្លាស់ 3.5		2				
010	310832-0	គម្របចាក់សោរ		1				
011	144702-9	ដុំទប់		1				
012	221572-4	ពីញ៉ង 17		3				
013	221569-3	ពីញ៉ងខាងក្នុង 48		1				
014	253396-0	កាក់សំប៉ែត 10		1				
015	457972-4	តូម៉ូទ័រ		1				
016	629289-7	ម៉ូទ័រ dc		1				
017	183H38-9	ឈុតសម្បក		1				
C10	252126-6	HEX. LOCK NUT M4-7		2				
D10		INC. 35						
018	853T64-1	ផ្លាកឈ្មោះ DA333D		1				
019	266130-9	វិស 3X16		9				
020	211166-3	BALL BEARING 698DDW		1				
021	961052-5	ប្រែរ (ext) S-12		1				
022	227603-7	ពីញ៉ង 31		1				
023	210163-6	BALL BEARING 6001DDW		1				
024	317633-7	BEARING BOX		1				
025	254201-4	សោរ 4		1				
026	327015-5	ប្រលូញ		1				
027	285842-5	BEARING RETAINER 36-43		1				
028	763228-8	ក្បាលចាប់ផ្តើមដោយមិន ប្រើសោរជំនួយ 10		1				
029	251451-2	វិស M5X22		1				
030	651097-8	កុងតាក់ C3HW-3A-PLF5MS- W		1				
031	450126-2	គន្លឹះប្តូរទិសចេញ/ចូល		1				
032	644813-5	ដូមីណូ		1				
033	853T79-8	ស្លាកសញ្ញាលេខសេរី DA333D		1				
034	457973-2	គន្លឹះកុងតាក់		1				
035	183H38-9	ឈុតសម្បក		1				
C10	252126-6	HEX. LOCK NUT M4-7		2				
D10		INC. 17						
037-2	135976-3	សំណុំពីញ៉ង		1				

Please order the parts with part number.

Print Date 1/9/2022

Model No.DA333D 10MM CORDLESS ANGLE DRILL

មុខ ទំនិញ	លេខផ្នែក	ព័ណ៌នា	I/C	Qty	New/Old	Sales	Purch.	Note
D10		INC. 2-6						
A01	784244-7	+ BIT 2-50		1				
A02	346909-5	ទំពាក់		1				
A03	251314-2	វិស M4X12		1				

Please order the parts with part number.

Print Date 1/9/2022