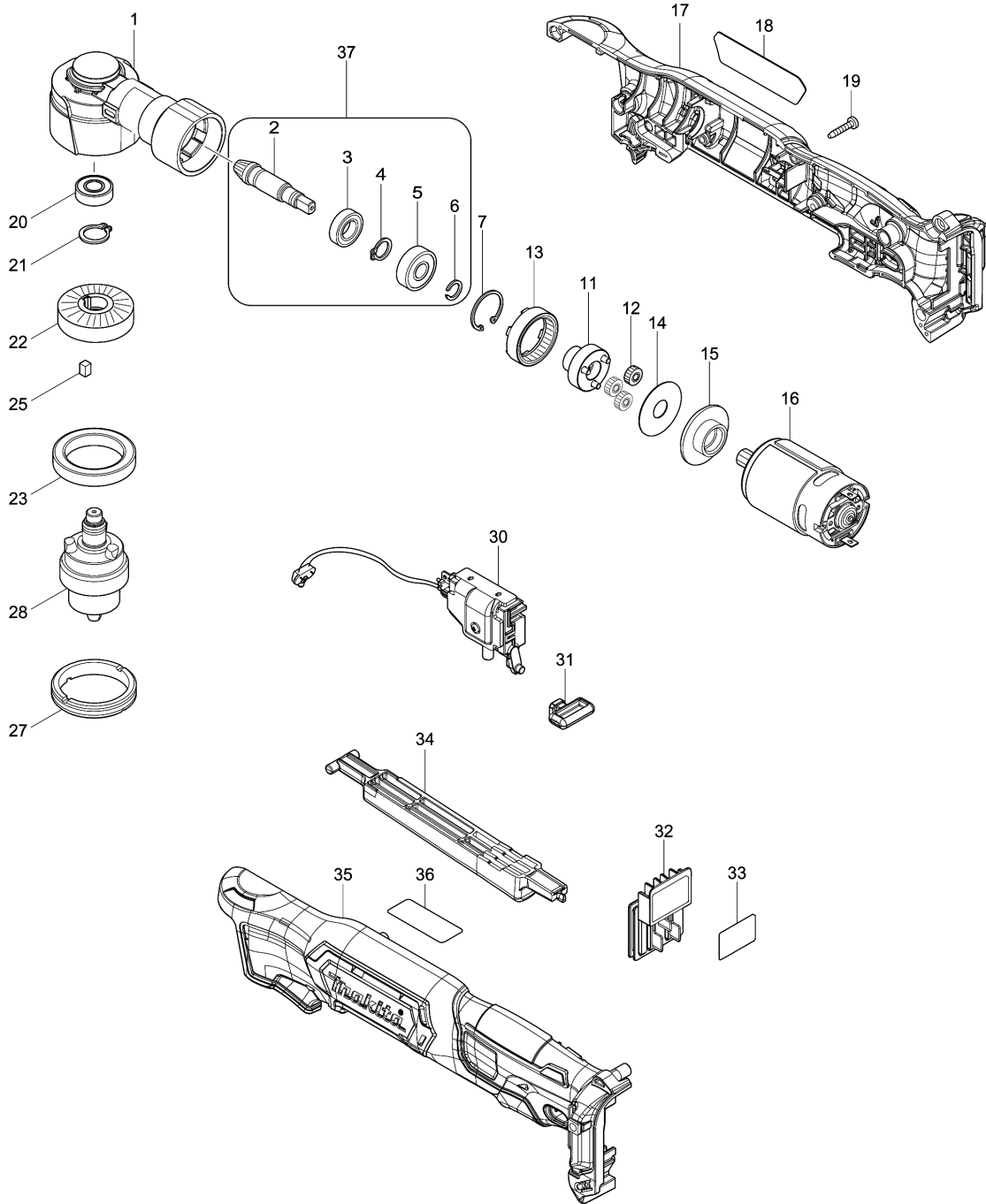


Model No.DA332D 10MM CORDLESS ANGLE DRILL



Model No.DA332D 10MM CORDLESS ANGLE DRILL

មុខ ទំនិញ	លេខផ្នែក	ព័ណ៌នា	I/C	Qty	New/Old	Sales	Purch.	Note
001	319634-1	ប្រអប់ពីញ៉ង		1				
002-1	226195-3	ពីញ៉ង 6		1				
003	210171-7	BALL BEARING 6800ZZ		1				
004	961006-2	ប្រៀរ (ext) S-10		1				
005	210029-0	BALL BEARING 608ZZ		1				
006	961034-7	ប្រៀរ (ext) WR-8		1				
007	962102-9	ប្រៀរ (int) R-22		1				
011	144701-1	ដុំឆប		1				
012	221572-4	ពីញ៉ង 17		3				
013	221569-3	ពីញ៉ងខាងក្នុង 48		1				
014	253396-0	កាក់សំប៉ែត 10		1				
015	457972-4	តូម៉ូទ័រ		1				
016	629289-7	ម៉ូទ័រ dc		1				
017	183H38-9	ឈុតសម្បក		1				
C10	252126-6	HEX. LOCK NUT M4-7		2				
D10		INC. 35						
018	853T44-7	ផ្លាកឈ្មោះ DA332D		1				
019	266130-9	វិស 3X16		9				
020	211166-3	BALL BEARING 698DDW		1				
021	961052-5	ប្រៀរ (ext) S-12		1				
022	227601-1	ពីញ៉ង 31		1				
023	211423-9	BALL BEARING 6806DDW		1				
025	254201-4	សោរ 4		1				
027	285842-5	BEARING RETAINER 36-43		1				
028	763245-8	ក្បាលចាប់ផ្តៃស្វាស S10		1				
030	651097-8	កុងតាក់ C3HW-3A-PLF5MS-W		1				
031	450126-2	គន្លឹះប្តូរទិសចេញ/ចូល		1				
032	644813-5	ដូមីណូ		1				
033	853T61-7	ស្លាកសញ្ញាលេខសេរី DA332D		1				
034	457973-2	គន្លឹះកុងតាក់		1				
035	183H38-9	ឈុតសម្បក		1				
C10	252126-6	HEX. LOCK NUT M4-7		2				
D10		INC. 17						
037-2	135977-1	សំណុំពីញ៉ង		1				
D10		INC. 2-6						
A01	784244-7	+ BIT 2-50		1				
A02	346909-5	ទំពាក់		1				
A03	251314-2	វិស M4X12		2				
A04	763450-7	សោក្បាលចាប់ផ្តៃ S10		1				
A05	457974-0	KEY HOLDER		1				
A06A	***DC10WD	DC10WD BATTERY CHARGER		1				

Please order the parts with part number.

Print Date 1/9/2022

Model No.DA332D 10MM CORDLESS ANGLE DRILL

មុខ ទំនិញ	លេខផ្នែក	ព័ណ៌នា	I/C	Qty	New/Old	Sales	Purch.	Note
A07-1A	197393-5	ឈុតថ្នាំ BL1016		2				
A08A	456128-6	គម្របថ្នាំ		1				
A09A	821723-5	ប្រអប់ដំឡាស្ទិច		1				
C10	162315-4	គន្លឹះ		2				

Please order the parts with part number.

Print Date 1/9/2022