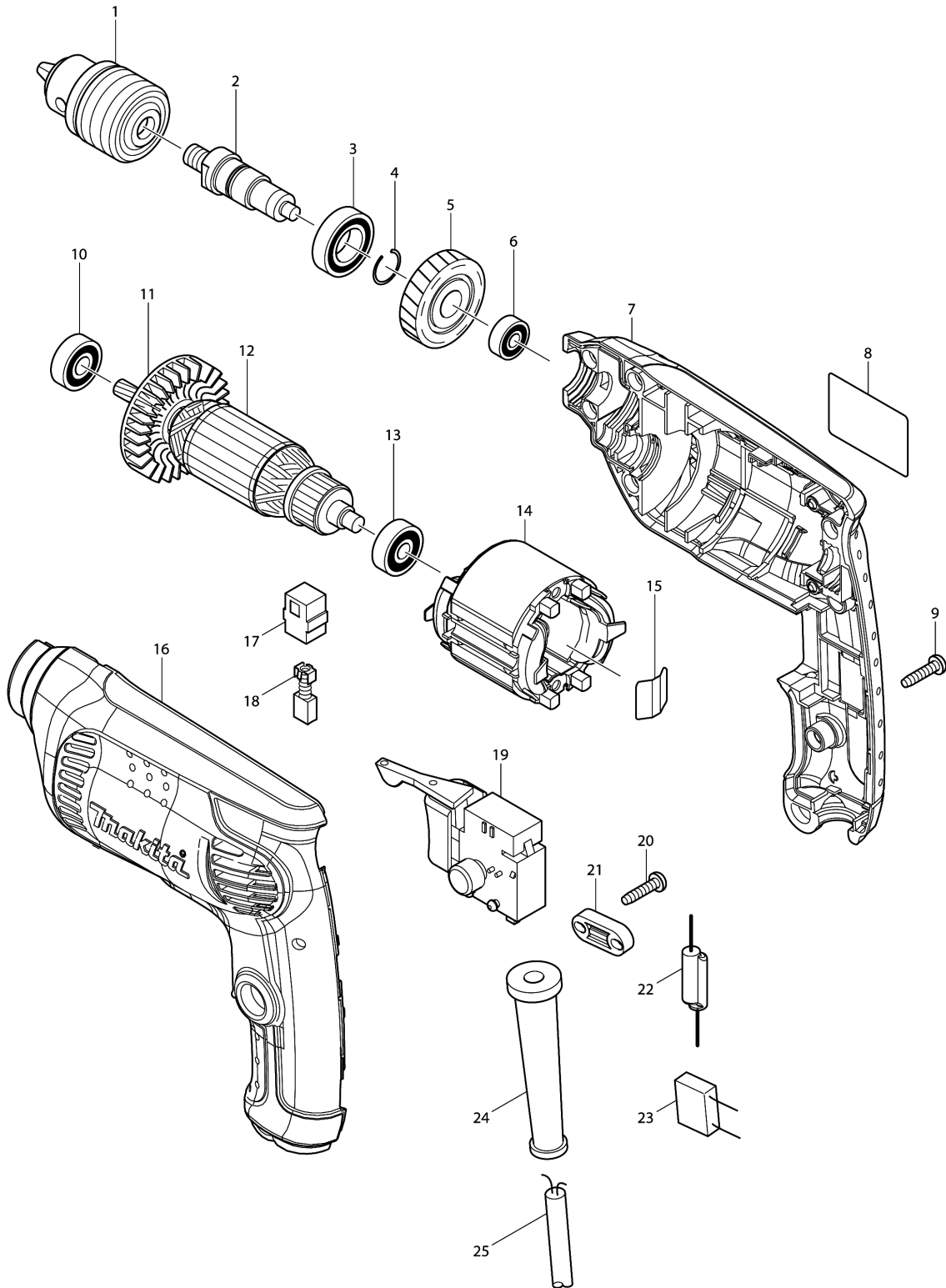


Model No.6412 DRILL 10MM



Model No.6412 DRILL 10MM

មុខ ទំនិញ	លេខផ្នែក	ព័ណ៌នា	I/C	Qty	New/Old	Sales	Purch.	Note
001-2	763244-0	ក្បាលចាប់ផ្តៃស្វាន S10		1				
002	324376-4	ប្រល្លញ		1				
003	211242-3	BALL BEARING 6902ZZ		1				
004	233925-5	វិស័រវិង 13		1				
005	226578-7	ពីញ៉ងបញ្ជិត 35		1				
006	210028-2	BALL BEARING 606ZZ		1				
007	188277-8	ឈុតសម្បក		1				
C10	263002-9	កន្ត្រាសកោស្តី 4		2				
D10		INC. 16						
008	863394-2	ផ្លាកឈ្មោះ 6412		1				
009	266326-2	វិស 4X18		7				
010	211032-4	BALL BEARING 608ZZ		1				
011	240066-0	កង្ហារ 52		1				
012	515698-5	សំណុំដុំភ្លើង 220V		1				
D10		INC. 10,11,13						
013	210030-5	BALL BEARING 627ZZ		1				
014	593643-0	សំណុំខ្នើយ 220V		1				
C11	654037-5	ដូមីណូមានអ៊ីសូឡង់ FVWS1.25-M3		1	*			
C12	654409-4	TERMINAL VR1.25-3.5LB	O	1				
015	232210-3	សន្លឹកជន្លៀស		1				
016	188277-8	ឈុតសម្បក		1				
C10	263002-9	កន្ត្រាសកោស្តី 4		2				
D10		INC. 7						
017	643563-9	ជើងទប់ធ្យូង 5X8		2				
018-2	B-80254	CARBON BRUSH SET CB-64A		1				
019	650586-0	កុងតាក់ DGQ-1104H		1				
020	266326-2	វិស 4X18		2				
021	687124-5	STRAIN RELIEF		1				
024	682569-2	CORD GUARD 8-85		1	*			
024-1	682582-0	CORD GUARD	S	1				
025	691055-2	ខ្សែភ្លើង 0.75-2-2.0		1				
A01	418163-2	KEY HOLDER 10		1	*			
A02-1	763447-6	សោក្បាលចាប់ផ្តៃ S10		1				

Please order the parts with part number.

Print Date 1/9/2022

