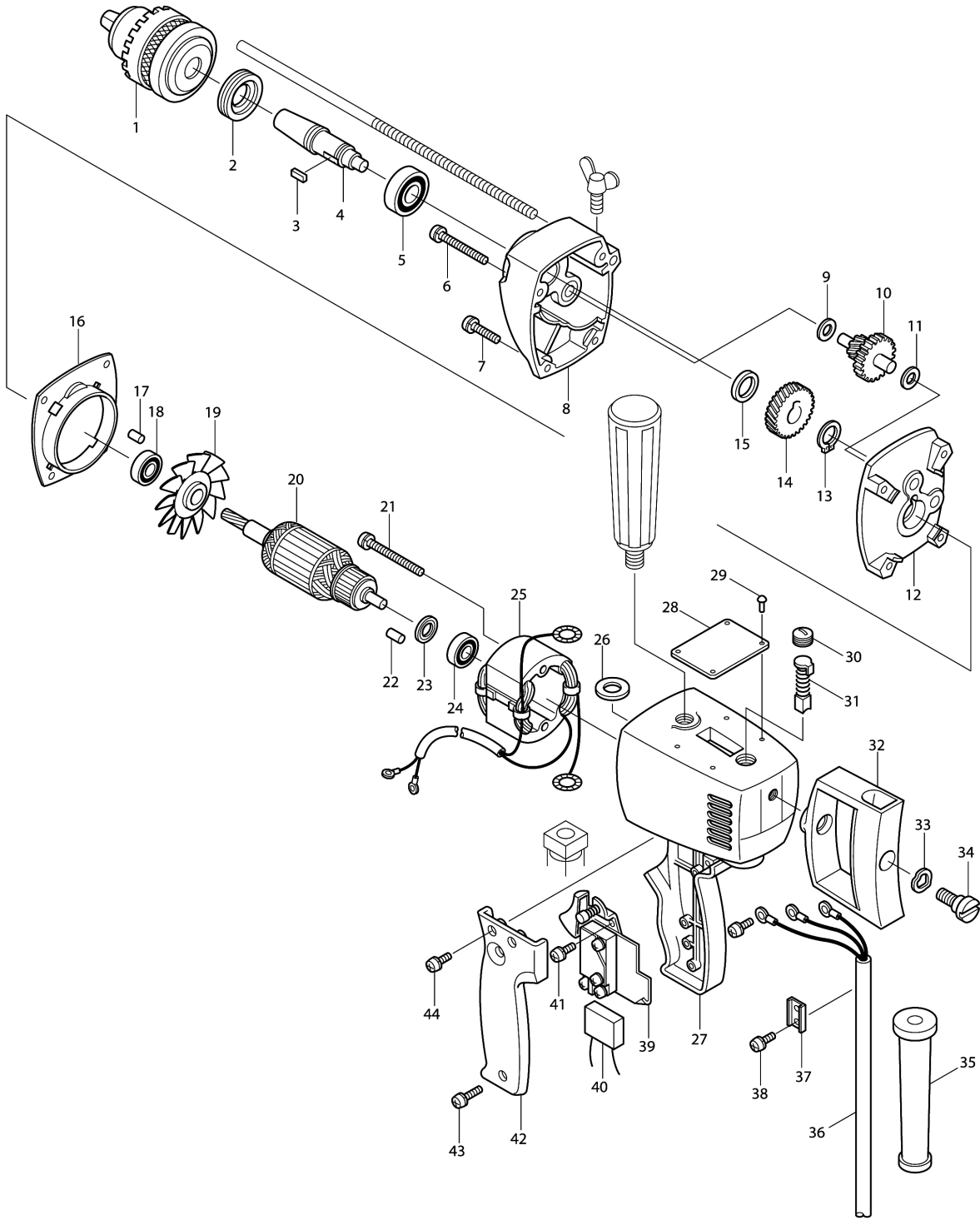


Model No.6016 DRILL 16MM



Model No.6016 DRILL 16MM

មុខ ទំនិញ	លេខផ្នែក	ព័ណ៌នា	I/C	Qty	New/Old	Sales	Purch.	Note
001	763011-3	ក្បាលចាប់ផ្តើម 16		1				
002	285807-7	BEARING RETAINER 22-36		1				
003	254211-1	សោរ 5		1				
004	325085-8	ប្រលូញ		1				
005	211206-7	BALL BEARING 6202LLB		1				
006	911271-3	វិសក្បាលម្នាក់ M5X50 W		2				
007	911251-9	វិសក្បាលម្នាក់ M5X30 W		2				
008	156652-6	ប្រអប់ពីញ៉ង		1				
C10	214001-4	PLANE BEARING 8		1				
009	261011-2	កាក់ហ្វាយប័រ 8		1				
010	226009-6	ពីញ៉ង 11-47		1				
011	261011-2	កាក់ហ្វាយប័រ 8		1				
012	156651-8	គម្របប្រអប់ពីញ៉ង		1				
C10	214001-4	PLANE BEARING 8		2				
C20	253305-9	កាក់ស្តើង 2		2				
D10		INC. 17						
013	961055-9	ប្រែរ (ext) S-15		1				
014	221105-5	ពីញ៉ងបញ្ជិត 56		1				
015	257043-5	វិញ 15		1				
016	343077-5	សន្ទះការពារ		1				
017	263002-9	កន្តាសកៅស៊ូ 4		1				
018-1	210042-8	BALL BEARING 629LLB		1				
019	241037-0	កង្ហារ 68		1				
020C_	512165-1	សំណុំដុំឡើង 220V		1				
D10		INC. 18,19,23,24						
021-1	911280-2	វិសក្បាលម្នាក់ M5X55 WM		2				
022	263002-9	កន្តាសកៅស៊ូ 4		1				
023	213001-1	រឹងទប់ធ្នូលី 7		1				
024-1	210025-8	BALL BEARING 627LLB		1				
025C_	522165-3	សំណុំខ្នើយ 220V		1				
C10	654018-9	ដូមីណូរឹង 22.5L		2				
C20	654501-6	គំណែនៃលក្ខន្តិកស្តីស្រឡាង P-1.25		2				
026	681000-5	កាក់ក្រដាស		2				
027-2	159587-0	សម្បកម៉ូទ័រ		1				
C10	643556-6	ដើងទប់ធ្នូលី 5-8		2				
D10		INC. 22						
028	811634-2	ផ្លាកល្បោះ 6016		1				
029	953106-2	ម៉ីន 0-5		4				
030	643550-8	BRUSH HOLDER CAP 5-8		2				
031B1	B-80232	CARBON BRUSH SET CB-51A		1				
032	273605-1	ដៃកាន់		1				

Model No.6016 DRILL 16MM

មុខ ទំនិញ	លេខផ្នែក	ព័ណ៌នា	I/C	Qty	New/Old	Sales	Purch.	Note
033	253904-7	កាក់រលក 12		1				
034	251411-4	វិសក្សាលរាប M10X26		1				
035	682504-0	CORD GUARD 10-85		1				
036S1	691134-6	ខ្សែភ្លើង 0.75-3-2.5		1				
037-1	687053-2	STRAIN RELIEF		1				
038-2	911133-5	វិសក្សាលម្នក M4X18 WR		2				
039-1	651016-4	កុងតាក់ HPAHR2-2		1				
041	911106-8	វិសក្សាលម្នក M4X8 W		2				
042-1	316487-9	គម្របដៃកាន់		1				
043-2	911126-2	វិសក្សាលម្នក M4X16 W		1				
044	911126-2	វិសក្សាលម្នក M4X16 W		2				
400A1	763429-8	សោក្សាលចាប់ផ្តៃ 16		1				
401-1	152492-0	ដៃកាន់ 36		1				
402-1	122380-5	សំណុំរវាស់ជម្រៅ		1				
C10	322213-6	រង្វាស់ជម្រៅ		1				
D10		INC. 404						
403	924336-2	WING BOLT M6X25		1				
404	286210-5	CAP 20		1				
405	415065-3	KEY HOLDER 16		1				

Please order the parts with part number.

Print Date 1/9/2022