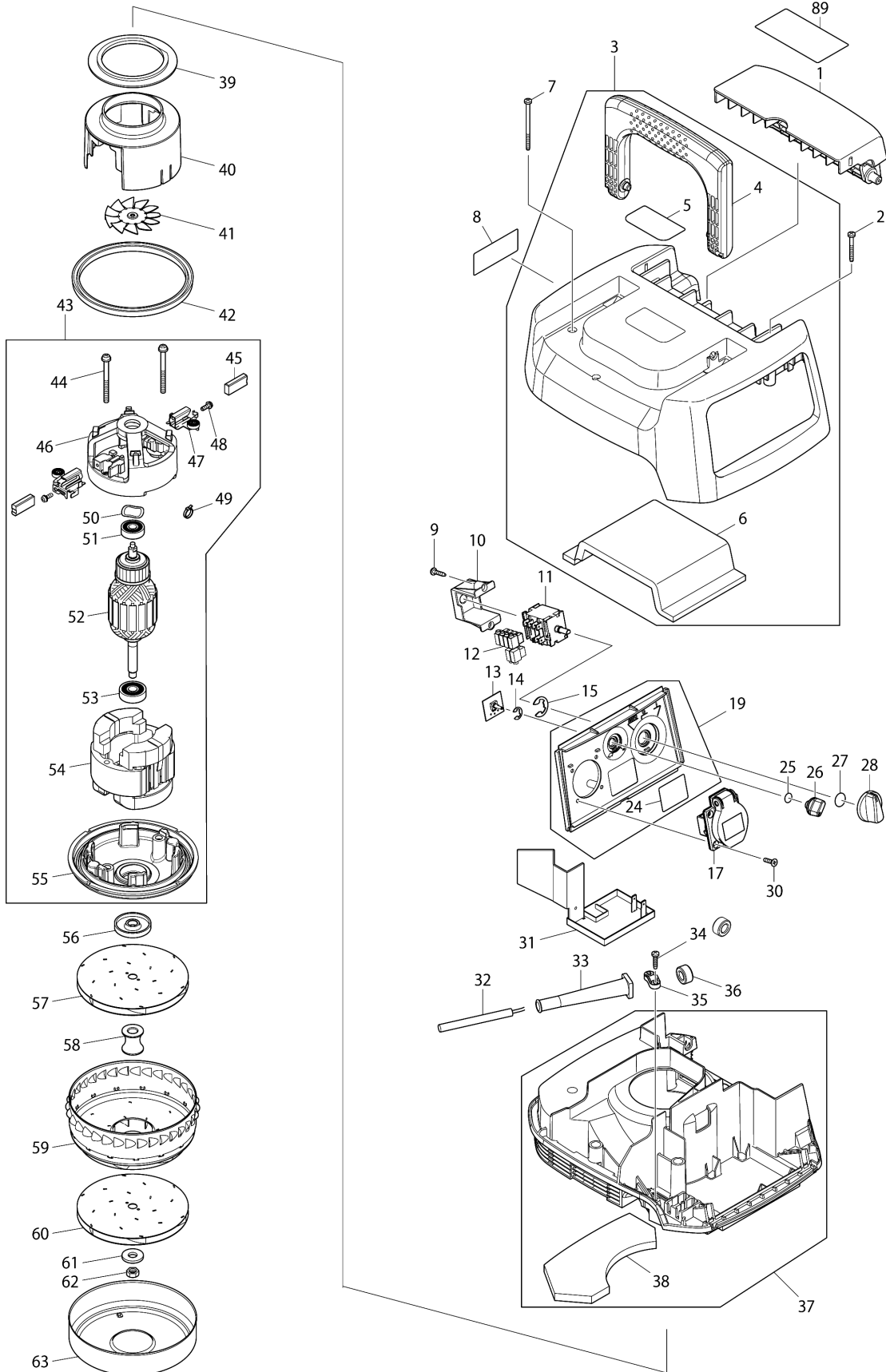
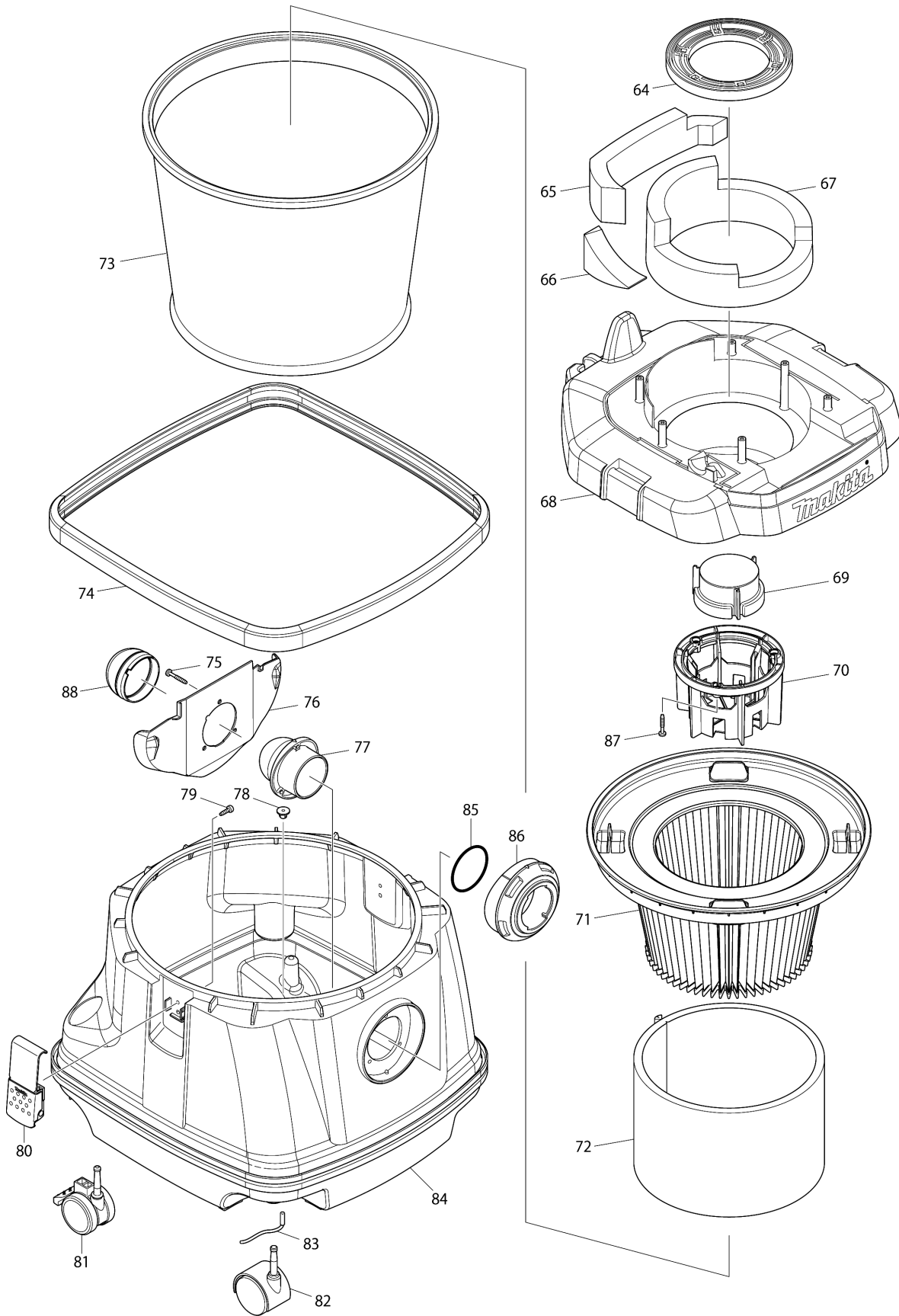


Model No.VC2510L VACUUM CLEANER



Model No.VC2510L VACUUM CLEANER



Model No.VC2510L VACUUM CLEANER

មុខ ទំនិញ	លេខផ្នែក	ព័ណ៌នា	I/C	Qty	New/Old	Sales	Purch.	Note
001	452451-7	គម្របទំពូក		1				
002	266053-1	វិស 4X35		3				
003	140751-4	គម្របការពារស្លាបកង្ហារ		1				
D10		INC. 4-6						
004	451340-3	ដៃកាន់		1				
005	891977-8	ស្លាកសញ្ញាណែនាំ		1				
006	423393-2	ជ័រទន់ខាងលើ		1				
007	266060-4	វិស 4X65		3				
008	869050-2	ផ្លាកឈ្មោះ VC2510L		1				
009	265995-6	វិស 4X18		2				
010	451343-7	SWITCH HOLDER		1				
011	650623-0	កុងតាក់		1				
012	686023-8	បំពង់កូសខ្សែភ្លើង		6				
013	631922-9	ដុំបញ្ជារង		1				
014	961013-5	វិញ្ញប់ (EXT) E-7		1				
015	961062-2	វិញ្ញប់ (EXT) E-12		1				
017-1	655123-5	ច្រកចេញ		1	*			
017-2	655123-5	ច្រកចេញ	0	1				
018	685740-7	RUBBER SHEET		1				
019-1	141108-2	បាតទប់កុងតាក់		1	*			
D10		INC. 24			*			
019-2	141108-2	បាតទប់កុងតាក់	<	1				
D10		INC. 24						
024-1	893528-3	ស្លាកសញ្ញាណែនាំ		1	*			
024-2	893528-3	ស្លាកសញ្ញាណែនាំ	<	1				
025	213054-0	វិញ្ញាងអក្សរ O 9		1				
026	451344-5	កុងតាក់កាច់		1				
027	213176-6	វិញ្ញាងអក្សរ O 14		1				
028	451342-9	គន្លឹះកុងតាក់		1				
030	266630-9	វិស 4X16		4				
031	620033-5	ដុំបញ្ជា		1				
032	695350-2	ខ្សែភ្លើង 1.5-3-5.0		1				
033	682575-7	CORD GUARD 12-90		1				
034	265999-8	វិស 4X25		2				
035	687149-9	STRAIN RELIEF		1				
037	140254-8	SEPARATOR COMPLETE		1				
D10		INC. 38						
038	423395-8	ជ័រទ្រាប់		1				
039	423279-0	រឹងទប់ប្រេង 70		1				
040	451338-0	គម្របម៉ូទ័រ		1				
041	241512-6	កង្ហារ 62		1				

Model No.VC2510L VACUUM CLEANER

មុខ ទំនិញ	លេខផ្នែក	ព័ណ៌នា	I/C	Qty	New/Old	Sales	Purch.	Note
042	424228-0	រឹងកៅស៊ូ 120		1				
043	125875-7	សំណុំម៉ូទ័រ		1				
C10	213406-5	វិញ្ញាសអក្សរ O 30		1				
D10		INC. 44-50,52,54,55						
044	911283-6	វិសក្សាលម្អក M5X60 WR		2				
045	195489-6	ធ្នូង		1	*			
045-1	195489-6	ធ្នូង	O	1				
046	452106-4	ឧបករណ៍ការពារដុំភ្លើង		1				
047	643610-6	ដើងទប់ធ្នូង 6.5X13.5		2				
048	911118-1	វិសក្សាលម្អក M4X12 WR		2				
049	687010-0	BAND		1				
050	267715-4	កាករលក 20		1				
051	211092-6	BALL BEARING 629DDW		1				
052	517848-8	សំណុំដុំភ្លើង 220V		1				
D10		INC. 51,53						
053	211087-9	BALL BEARING 6200DDW		1				
054	526203-3	សំណុំខ្លឹម 220V		1				
C10	654304-8	កូសខ្សែភ្លើង		2				
055-1	454480-6	បាត		1				
056	316795-8	ដុំទប់		1				
057	241910-4	កង្ហារ 125		1				
058	325747-8	SPACER		1				
059	346114-4	គម្របជីវការពារកង្ហារ		1				
060	241910-4	កង្ហារ 125		1				
061	316799-0	កាក់សំប៉ែត 10		1				
062	931403-6	HEX. NUT M8		1				
063	346115-2	គម្របកង្ហារ		1				
064	424229-8	វិញ្ញាទប់		1				
065	423396-6	REAR BLOCK FILTER		1				
066	423399-0	SIDE BLOCK FILTER		1				
067	423397-4	ជីវទន់ទប់		1				
068	451453-0	គម្របធុង		1				
069	141019-1	ពោង		1				
C10	423365-7	រឹងអេប៊ុន 70		1				
070	452446-0	ទ្រុងពោង		1				
071	195441-4	POWDER FILTER SET		1				
072	424377-3	ជីវទន់កាត់បន្ថយរំញ័រ		1				
073-1	140280-7	គម្របមុន		1				
074	424250-7	BUMPER		1				
075	266257-5	វិស 4X28		3				
076	417190-6	បន្ទះដុំទប់		1				

Model No.VC2510L VACUUM CLEANER

មុខ ទំនិញ	លេខផ្នែក	ព័ណ៌នា	I/C	Qty	New/Old	Sales	Purch.	Note
077	451455-6	HOLDER		1				
078	421468-1	ទ្រនាប់ខ្សែ		1				
079	266192-7	វិស 4X14		4				
080	168537-4	ទំពក់		2				
081	168540-5	កង់រំកិល 50		2				
082	168425-5	កង់រំកិល 50		2				
083	649150-2	ខ្សែដី 120		1				
084	451457-2	ផ្ទង		1				
085	213655-4	វិញ្ញាណអក្សរ O 56		1				
086	451454-8	បំពង់ខ្យល់ចូល		1				
087	265999-8	វិស 4X25		3				
088	424382-0	RUBBER HOLDER		1				
A01-1	195433-3	ឈុតទុយោ 28-3.5		1				
C20	417191-4	CUFF LOCK		1				
C30	417586-1	ឧបករណ៍ទប់		1				
C40	417662-1	បំពង់		1				
C50	417766-9	បំពង់តខាងមុខ 38		1				
D10		INC. A02,A03						
A02	417765-1	បំពង់តខាងមុខ 22		1				
A03	424379-9	បំពង់តខាងមុខ 24		1				
A04	417764-3	HOLDER 10-33		4				
A05	195440-6	ឈុតដងដំរី		1				
A06	195439-1	ឈុតបំពង់បូមធ្នូលី		1				
D11		INC. A07-A10,A13						
A07-1	195434-1	ឈុតទុយោ 38-2.5		1				
C20	417191-4	CUFF LOCK		1				
C30	417306-3	បំពង់		2				
C40	417307-1	បំពង់តខាងមុខ		1				
C50	417586-1	ឧបករណ៍ទប់		2				
A08	192563-1	STRAIGHT PIPE SET 565-38		1				
A09	192562-3	BENDING PIPE		1				
A10	410306-2	CORNER NOZZLE		1				
A11	451350-0	ឧបករណ៍ទប់		1				
A12	911138-5	វិសក្បាលម្នាក់ M4X20 WR		1				
A13	122512-4	NOZZLE ASS'Y 38		1				
C01	151449-8	ROLLER 40 COMPLETE		2				
C06	415962-3	ROLLER 14		2				
C11	256241-8	កន្លាស់ 3		2				
C16	265871-4	វិស 4X16		6				
C21	154427-7	ELBOW JOINT COMPLETE		1				
C26	415965-7	UPPER NOZZLE		1				

Model No.VC2510L VACUUM CLEANER

មុខ ទំនិញ	លេខផ្នែក	ឥណ្ឌីនា	I/C	Qty	New/Old	Sales	Purch.	Note
C31	415964-9	JOINT HOLDER		1				
C36	743328-0	ប្រាស់		1				
C41	743327-2	ស្ទះដីរ (ក្បាលម៉ូទ័ររូមធូលី)		1				

Please order the parts with part number.

Print Date 1/9/2022