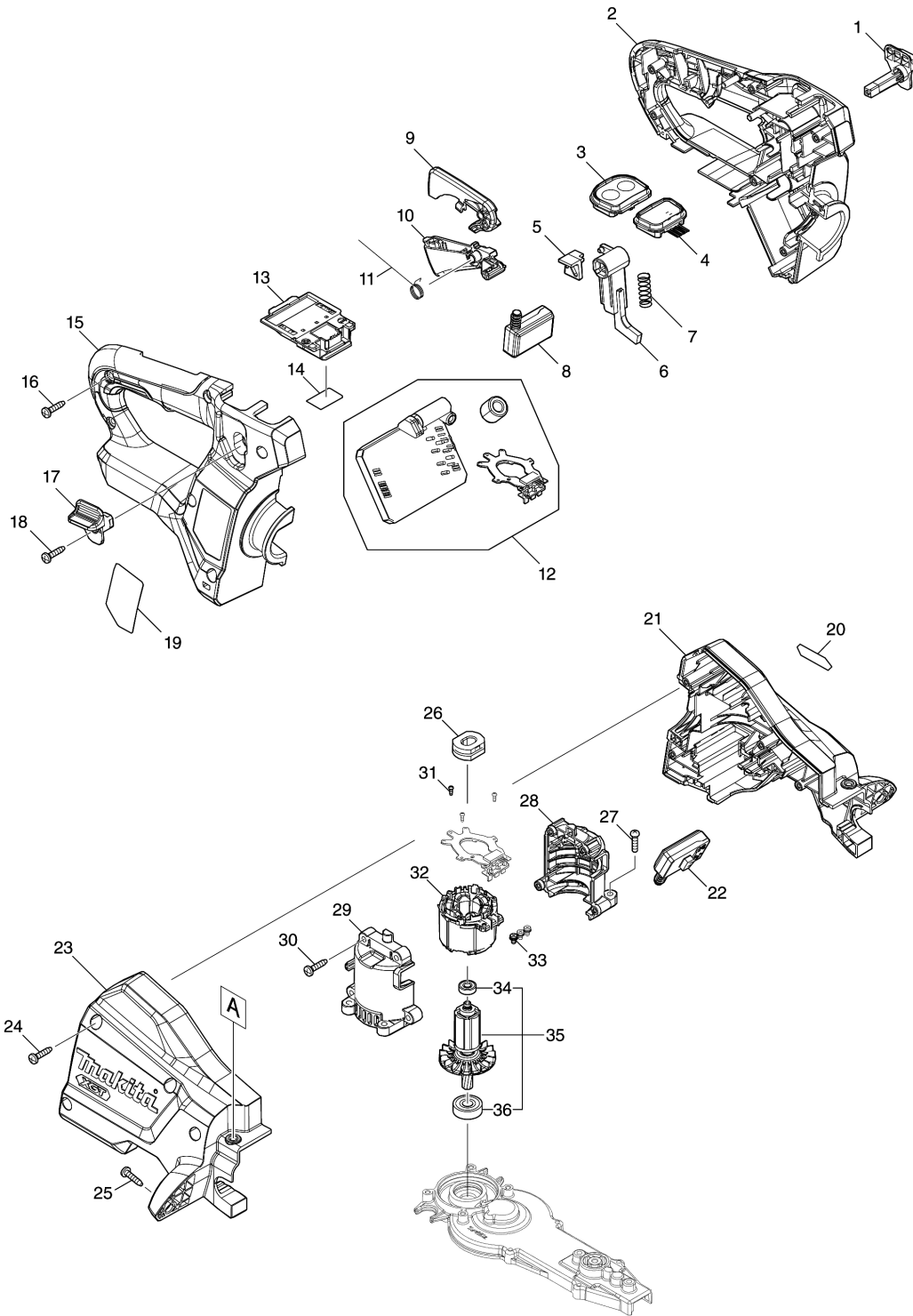
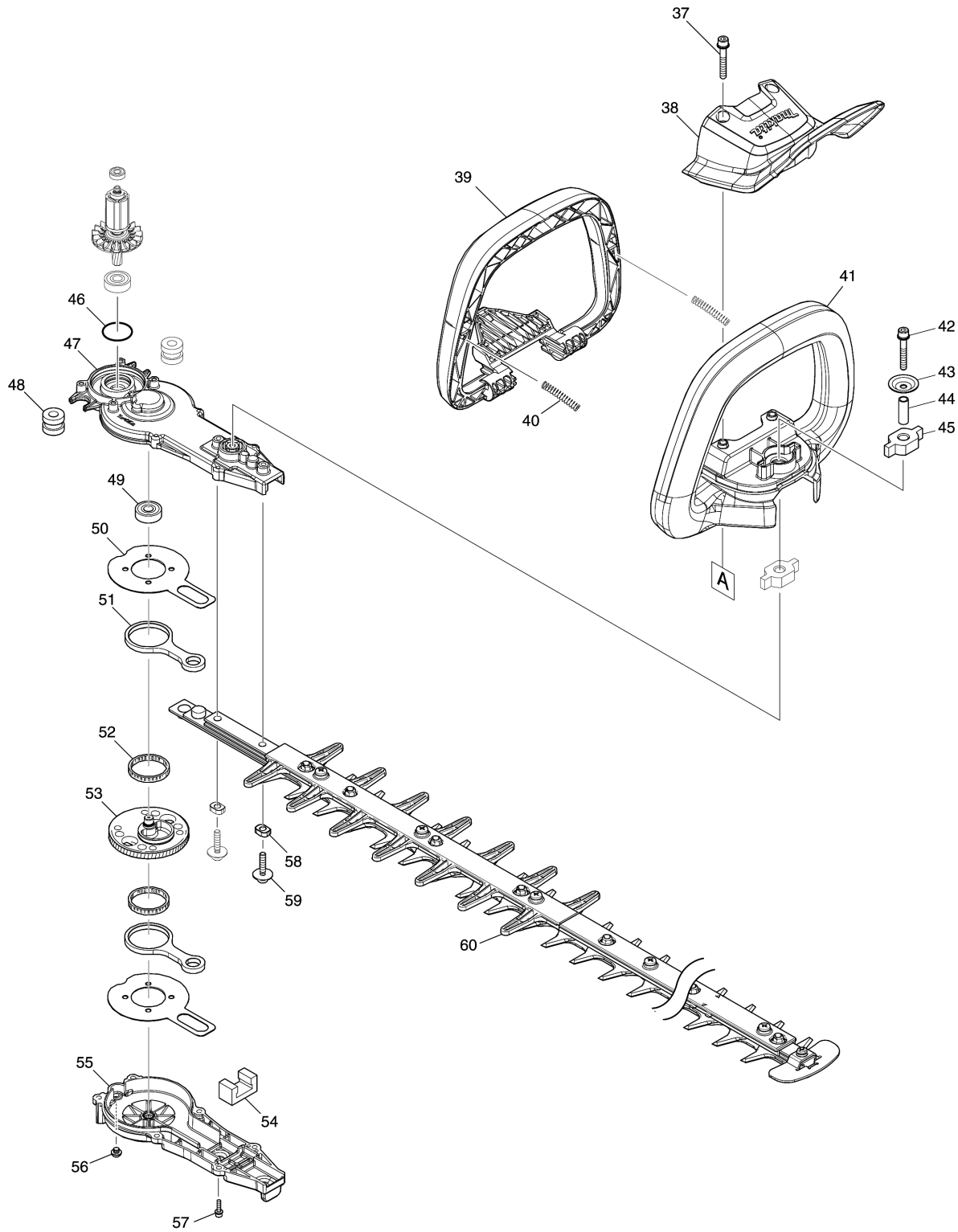


# Model No.UH005G 750MM CORDLESS HEDGE TRIMMER





### Model No.UH005G 750MM CORDLESS HEDGE TRIMMER





Model No.UH005G 750MM CORDLESS HEDGE TRIMMER

មុខ ទំនិញ	លេខផ្នែក	ព័ណ៌នា	I/C	Qty	New/Old	Sales	Purch.	Note
001	458406-0	គន្លឹះចាក់សោ L		1				
002	183T66-6	ឈុតដៃកាន់		1				
C10	263005-3	កន្លាស់កៅស៊ូ 6		2				
C20	8034N8-3	ស្លាកសញ្ញាណែនាំ		1				
D10		INC. 15						
003	141D66-6	សៀគ្វីកុងតាក់ E		1				
C10	8034K3-2	ស្លាកសញ្ញាកុងតាក់		1				
004	140W63-3	សំណុំសៀគ្វីសញ្ញា		1				
005	458570-7	របាររំកិល		1				
006	458405-2	ដៃចាក់សោរ		1				
007	234204-4	វិស័របង្ហាប់ 8		1				
008	651083-9	កុងតាក់ C3XA-1PSPM		1				
009	458403-6	គន្លឹះបិទសោរ		1				
010	413792-6	គន្លឹះកុងតាក់ R		1				
011	232454-5	វិស័របន្តឹង 10		1				
012	620E55-5	ដុំបញ្ជា		1				
013	632P64-8	សំណុំវិស័រ		1				
014	811J09-5	ស្លាកសញ្ញាលេខសេរី UH005G		1				
015	183T66-6	ឈុតដៃកាន់		1				
C10	263005-3	កន្លាស់កៅស៊ូ 6		2				
C20	8034N8-3	ស្លាកសញ្ញាណែនាំ		1				
D10		INC. 2						
016	266326-2	វិសក្សាលឡោស៊ីមានក 4X18		6				
017	458407-8	គន្លឹះចាក់សោ R		1				
018	266326-2	វិសក្សាលឡោស៊ីមានក 4X18		1				
019	811J07-9	ផ្លាកឈ្មោះ UH005G		1				
020	8025F3-0	ស្លាកសញ្ញាឡឃ្លូ XGT		1				
021	183S95-3	ឈុតសម្បក		1				
C10	424344-8	ជ័រទន់កាត់បន្ថយរំញ័រ		4				
D10		INC. 23						
022	651083-9	កុងតាក់ C3XA-1PSPM		1				
023	183S95-3	ឈុតសម្បក		1				
C10	424344-8	ជ័រទន់កាត់បន្ថយរំញ័រ		4				
D10		INC. 21						
024	266326-2	វិសក្សាលឡោស៊ីមានក 4X18		4				
025	266326-2	វិសក្សាលឡោស៊ីមានក 4X18		2				
026	422261-6	បំពង់កៅស៊ូ		1				
027	911128-8	វិសក្សាលម្នក M4X16 WR		4				
028	183S94-5	ឈុតសម្បកម៉ូទ័រ		1				
D10		INC. 29						
029	183S94-5	ឈុតសម្បកម៉ូទ័រ		1				

Please order the parts with part number.

Print Date 20/5/2023

Model No.UH005G 750MM CORDLESS HEDGE TRIMMER

មុខ ទំនិញ	លេខផ្នែក	ព័ណ៌នា	I/C	Qty	New/Old	Sales	Purch.	Note
D10		INC. 28						
030	266326-2	វិសក្សាលឡោស៊ីមានក 4X18		4				
031	266490-9	វិស 2X6		3				
032	629A75-2	ស្ពាន់		1				
033	652069-6	វិស M3X6		3				
034	211157-4	បាដាងគ្រាប់ឃ្នី 695ZZ		1				
035	519694-5	សំណុំរ៉ូតទ័រ		1				
D10		INC. 34,36						
036	210005-4	បាដាងគ្រាប់ឃ្នី 608DDW		1				
037	265182-7	វិសក្សាលម្មក M5X25		2				
038	458399-1	ឧបករណ៍ការពារ		1				
039	458402-8	គន្លឹះកុងតាក់ F		1				
040	233222-9	វិសរបង្ហាប់ 5		2				
041	413791-8	ដងគ្រឿងបន្លាស់មុខ E		1				
042	251476-6	ប៊ូឡុងក្បាលរន្ធនកោណ M5X35 WR		1	*			
042-1	265D13-4	H.S.H.BOLT M5X35 WITH WRM	O	1				
043	253416-0	កាក់ទ្រាប់ 5		1				
044	257678-2	បំពង់ 6		1				
045	422260-8	បំពង់កៅស៊ូ 8		2				
046	213961-7	វិញ្ញាងអក្សរ O 22		1				
047	141C41-6	ប្រអប់ពីញ៉ង		1	*			
C10	263002-9	កន្លាស់កៅស៊ូ 4		1	*			
C20	424344-8	ដំរីទន់កាត់បន្ថយរំញ័រ		1	*			
047-1	141J44-2	ប្រអប់ពីញ៉ង	O	1				
C10	263002-9	កន្លាស់កៅស៊ូ 4		1				
C20	424344-8	ដំរីទន់កាត់បន្ថយរំញ័រ		1				
048	422725-0	បំពង់កៅស៊ូ 8		2				
049	211032-4	បាដាងគ្រាប់ឃ្នី 608ZZ		1				
050	347361-0	បន្ទះកកិត		2				
051	347662-6	របារភ្ជាប់		2				
052	212229-8	បាដាង 315		2				
053	141C40-8	ពីញ៉ង		1				
054	443159-4	រឹង		1				
055	141C46-6	គម្របប្រអប់ពីញ៉ង		1	*			
055-1	141H42-4	គម្របប្រអប់ពីញ៉ង	O	1				
056	266559-9	ប៊ូឡុងក្បាលមូលរន្ធនកោណ M6X4		1				
057	922128-3	ប៊ូឡុងក្បាលរន្ធនកោណ M4X16 WR		6				
058	257439-0	បំពង់ 5		2				
059	265A89-3	ប៊ូឡុងក្បាលរន្ធនកោណ M5X25 WR		2				

Please order the parts with part number.

Print Date 20/5/2023

Model No.UH005G 750MM CORDLESS HEDGE TRIMMER

មុខ ទំនិញ	លេខផ្នែក	ព័ណ៌នា	I/C	Qty	New/Old	Sales	Purch.	Note
060	191R54-7	SHEAR BLADE 750 SET		1				
C10	199450-5	ឈុតខ្លាញ់គោដប		1				
C20	412908-0	រថង់ការពារ E		1				
C30	459116-2	គម្លាត 750H		1				
C40	915211-3	វិសមានក្បាល M5X12		6				
C50	252311-1	ក្បាលខ្មៅរាងឆកោន M5-8		8				
C60	345205-8	ដងទប់ផ្លែ		1				
C70	911208-0	វិសក្បាលមួក M5X10 WR		1				
C80	257439-0	បំពង់ 5		8				
C85	253558-0	FLAT WASHER 5		8				
C90	265181-9	+TRUSS HEAD SCREW M5X20		8				
D10		INC, 58						
A01	412912-9	គម្របផ្លែ 750		1				
A02	195246-2	ឈុតវ៉ែនតាការពារ		1	*			
F02	191R54-7	SHEAR BLADE 750 SET		1				
F03	199450-5	ឈុតខ្លាញ់គោដប		1				

Please order the parts with part number.

Print Date 20/5/2023