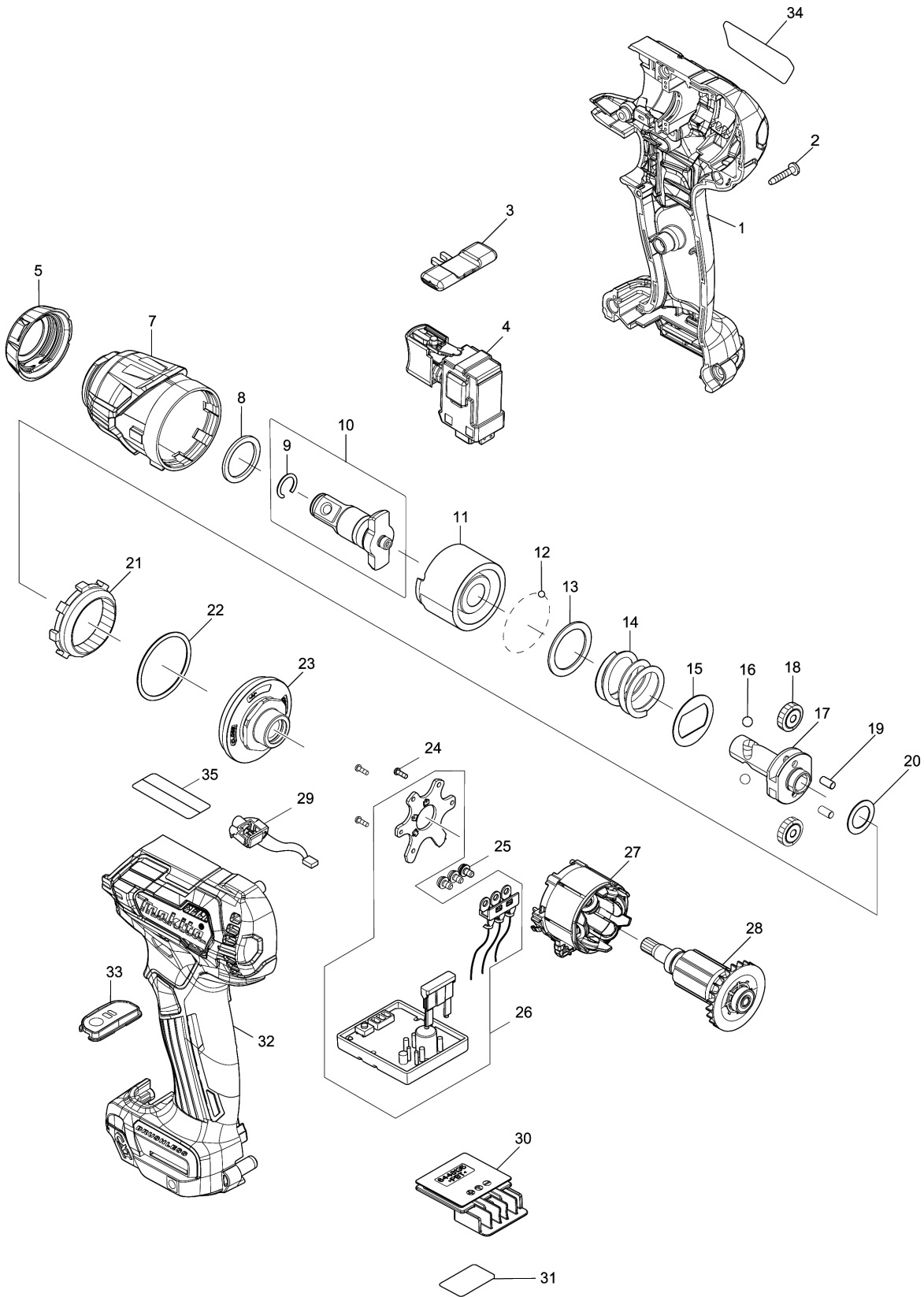


Model No.TW161D CORDLESS IMPACT WRENCH



Model No.TW161D CORDLESS IMPACT WRENCH

មុខ ទំនិញ	លេខផ្នែក	ព័ណ៌នា	I/C	Qty	New/Old	Sales	Purch.	Note
001	183L31-7	HOUSING SET		1				
C10	263002-9	កន្លាស់កៅស៊ូ 4		2				
C20	252126-6	HEX. LOCK NUT M4-7		2				
D10		INC. 32						
002	266429-2	វិស 3X16		9				
003	455053-8	គន្លឹះប្តូរទិសចេញ/ចូល		1				
004	143975-1	កុងតាក់		1				
C10	424890-1	គម្របកុងតាក់		1				
005	422407-4	BUMPER		1				
007	140K41-1	HAMMER CASE COMPLETE		1				
C10	213882-3	O-RING 16		1				
008	261159-0	កាក់នីឡុង 19		1				
009	231907-1	វិសវីង 10		1				
010	136030-6	ANVIL E ASSY		1				
D10		INC. 9						
011	327200-0	HAMMER		1				
012	216019-1	ឃ្លីដេក 3		24				
013	267352-4	កាក់សំប៉ែត 22		1				
014	232516-9	COMPRESSION SPRING 21		1				
015	267813-4	វីង 21		1				
016	216002-8	ឃ្លីដេក 4.8		2				
017	327046-4	ប្រល្លញ		1				
018	227213-0	ពីញ្ជីង 17		2				
019	268217-3	កន្លាស់ 3.5		2				
020	253052-2	កាក់សំប៉ែត 12		1				
021	227316-0	ពីញ្ជីងខាងក្នុង 43		1				
022	213479-8	វិញ្ញាណអក្សរ O 33		1				
023	140G75-0	BEARING BOX COMPLETE		1				
C10	213845-9	O-RING 13		1				
024	266490-9	វិស 2X6		3				
025	652069-6	វិស M3X6		3				
026	620998-1	CONTROLLER		1				
027	629398-2	STATOR		1				
028	619491-0	រ៉ូតទ័រ		1	*			
028-1	619491-0	រ៉ូតទ័រ	O	1				
029	620999-9	LED CIRCUIT		1				
030	644813-5	ដូមីណូ		1				
031	855S26-9	TW161D SERIAL NO. LABEL		1				
032	183L31-7	HOUSING SET		1				
C10	263002-9	កន្លាស់កៅស៊ូ 4		2				
C20	252126-6	HEX. LOCK NUT M4-7		2				

Model No.TW161D CORDLESS IMPACT WRENCH

មុខ ទំនិញ	លេខផ្នែក	ព័ណ៌នា	I/C	Qty	New/Old	Sales	Purch.	Note
D10		INC. 1						
033	140G52-2	SWITCH PLATE COMPLETE		1				
C10	818X19-7	SWITCH LABEL		1				
034	855S19-6	TW161D NAME PLATE		1				
A01	266622-8	វិស M4X12		1				
A02	346909-5	ទំពក់		1				

Please order the parts with part number.

Print Date 1/9/2022