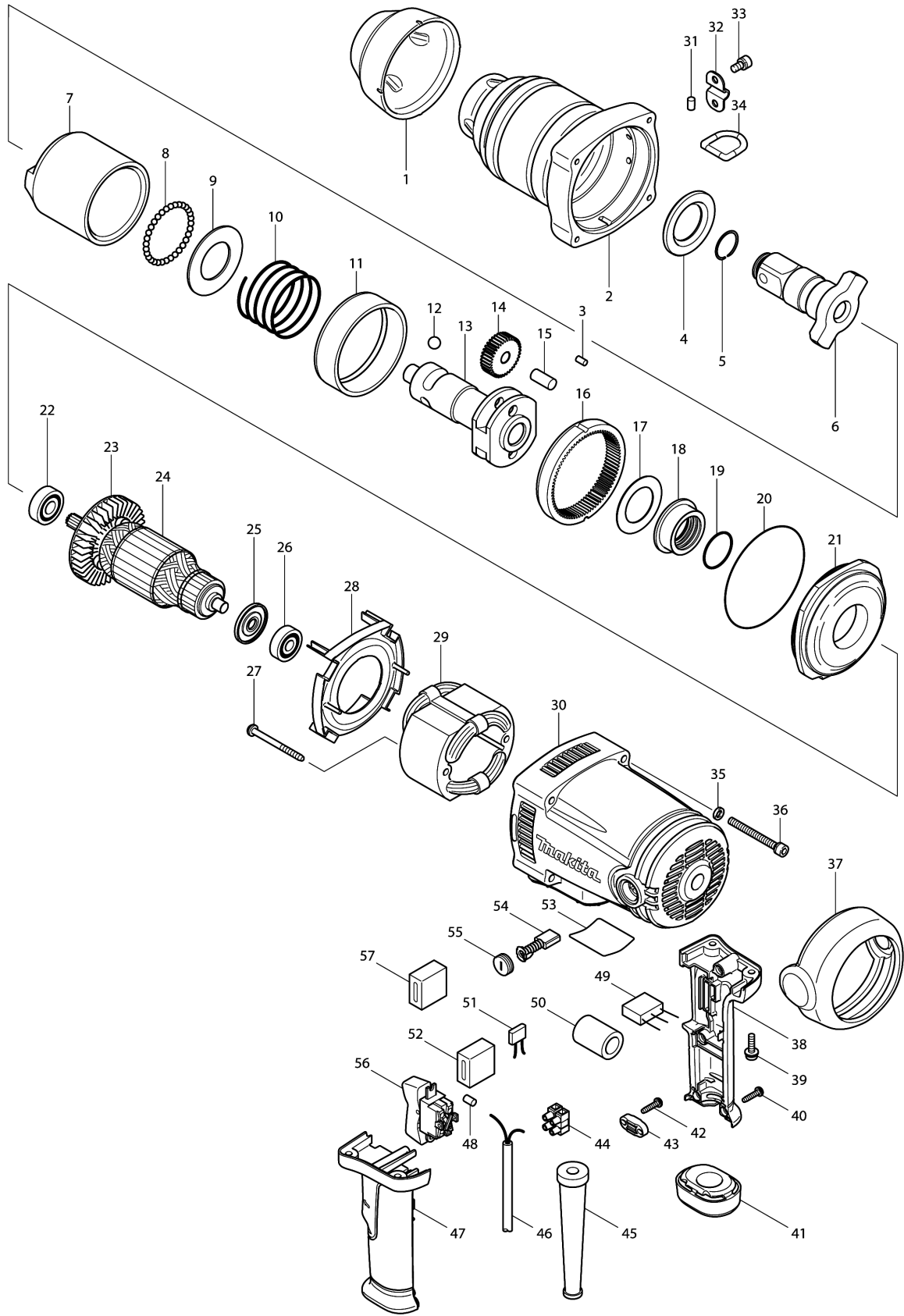


Model No.TW1000 IMPACT WRENCH



Model No.TW1000 IMPACT WRENCH

មុខ ទំនិញ	លេខផ្នែក	ពណ៌នា	I/C	Qty	New/Old	Sales	Purch.	Note
001	421895-2	FRONT BUMPER		1				
002	154555-8	ប្រអប់ដុំបុក		1				
003	256253-1	កន្លាស់ 5		2				
004	253909-7	កាក់សំប៉ែត 35		1				
005	231921-7	វិស័រវិង 22		1				
006	325587-4	ដៃកទ្រនាប់		1				
007	325415-3	ដុំបុក		1				
008	216002-8	ប្លឺដែក 4.8		32				
009	253712-6	កាក់សំប៉ែត 36		1				
010-1	231211-8	វិស័របង្ហាប់ 36		1				
011	333112-7	វិញ 79		1				
012	216010-9	ប្លឺដែក 10.3		2				
013-1	324666-5	ប្រលូញ		1				
014	227149-3	ពីញ្ជីង 37		2				
015	256051-3	កន្លាស់ 10		2				
016	221815-4	ពីញ្ជីងខាងក្នុង 82		1				
017	267170-0	កាក់សំប៉ែត 34		1				
018	310154-8	BEARING BOX		1				
019	213459-4	វិញរាងអក្សរ O 32		1				
020	213855-6	វិញរាងអក្សរ O 95		1				
021	317841-0	គម្របប្រអប់ដុំបុក		1				
022	211137-0	BALL BEARING 6201LLU		1				
023	240003-4	កង្ហារ 80		1				
024	516918-0	សំណុំដុំភ្លើង 220V		1				
D10		INC. 22,23,25,26						
025	681665-3	កាក់អ៊ីសូឡង់		1				
026	211066-7	BALL BEARING 6200LLB		1				
027	265345-5	ប៊ូឡុងក្បាលឆកោណ M5X60		2				
028	418814-7	សន្ទះការពារ		1				
029	526148-5	សំណុំខ្នើយ 220V		1				
C10	654020-2	ដូមីណូវិង 36L		2				
C20	654502-4	តំណដែលគ្មានអ៊ីសូឡង់		2				
030	154556-6	សម្បកម៉ូទ័រ		1				
C10	643653-8	ដើងទប់ធ្យូង 6.5X13.5		2				
031	263005-3	កន្លាស់កៅស៊ូ 6		1				
032	345517-9	បន្ទះ		1				
033-1	922311-2	ប៊ូឡុងក្បាលសោតាន់ M6X12 W		2				
034	282018-5	វិង d		1				
035	941151-9	កាក់សំប៉ែត 6		4				
036-1	265538-4	ប៊ូឡុងក្បាលសោតាន់ M6X60		4				
037	421896-0	REAR BUMPER		1				

Please order the parts with part number.

Print Date 8/9/2022

Model No.TW1000 IMPACT WRENCH

មុខ ទំនិញ	លេខផ្នែក	ព័ណ៌នា	I/C	Qty	New/Old	Sales	Purch.	Note
038	183935-1	ឈុតដៃកាន់		1				
D10		INC. 47						
039	911233-1	វិសក្សាលម្អិត M5X20 WR		4				
040	265995-6	វិស 4X18		4				
041	421897-8	BUMPER		1				
042	265995-6	វិស 4X18		2				
043	687053-2	STRAIN RELIEF		1				
044	654531-7	ប្រកដូមីណូ		1				
045	682564-2	CORD GUARD		1				
046	691015-4	ខ្សែភ្លើង 0.75-2-2.5		1				
047	183935-1	ឈុតដៃកាន់		1				
D10		INC. 38						
048	263005-3	កន្លាស់កៅស៊ូ 6		1				
052	685725-3	អេប៉ុង		1				
053	861265-7	ផ្លាកឈ្មោះ TW1000		1				
054-2	B-80329	CARBON BRUSH SET CB-153A		1				
055-1	643650-4	BRUSH HOLDER CAP 6.5-13.5		2				
056	651572-4	កុងតាក់ SL220SD-19		1	*			
056-1	651572-4	កុងតាក់ SL220SD-19	O	1				
058	231212-6	វិសរបង្ហាប់ 49		1				
059	253713-4	កាក់សំប៉ែត 35		1				
A01	122727-3	សំណុំដងកាន់ចំហៀង		1				
C10	152624-9	ដៃកាន់ 36		1				
C20	266358-9	ប៊ូឡុង (ក្បាលមូលកកាវ) M8X50		1				
C30	312743-5	បាតដៃកាន់		1				
C40	345097-5	ដៃកក្រវ៉ាត់		1				
A02	134872-2	សំណុំគ្រាប់សោរ 41-80		1				
D10		INC. A03,A04						
A03	213570-2	វិញ្ញាងអក្សរ O 44		1				
A04	256284-0	កន្លាស់ 5		1				
A05	824737-3	ប្រអប់ដីប្លាស្ទិច		1				
C11	163467-4	គន្លឹះ		2				

Please order the parts with part number.

Print Date 8/9/2022