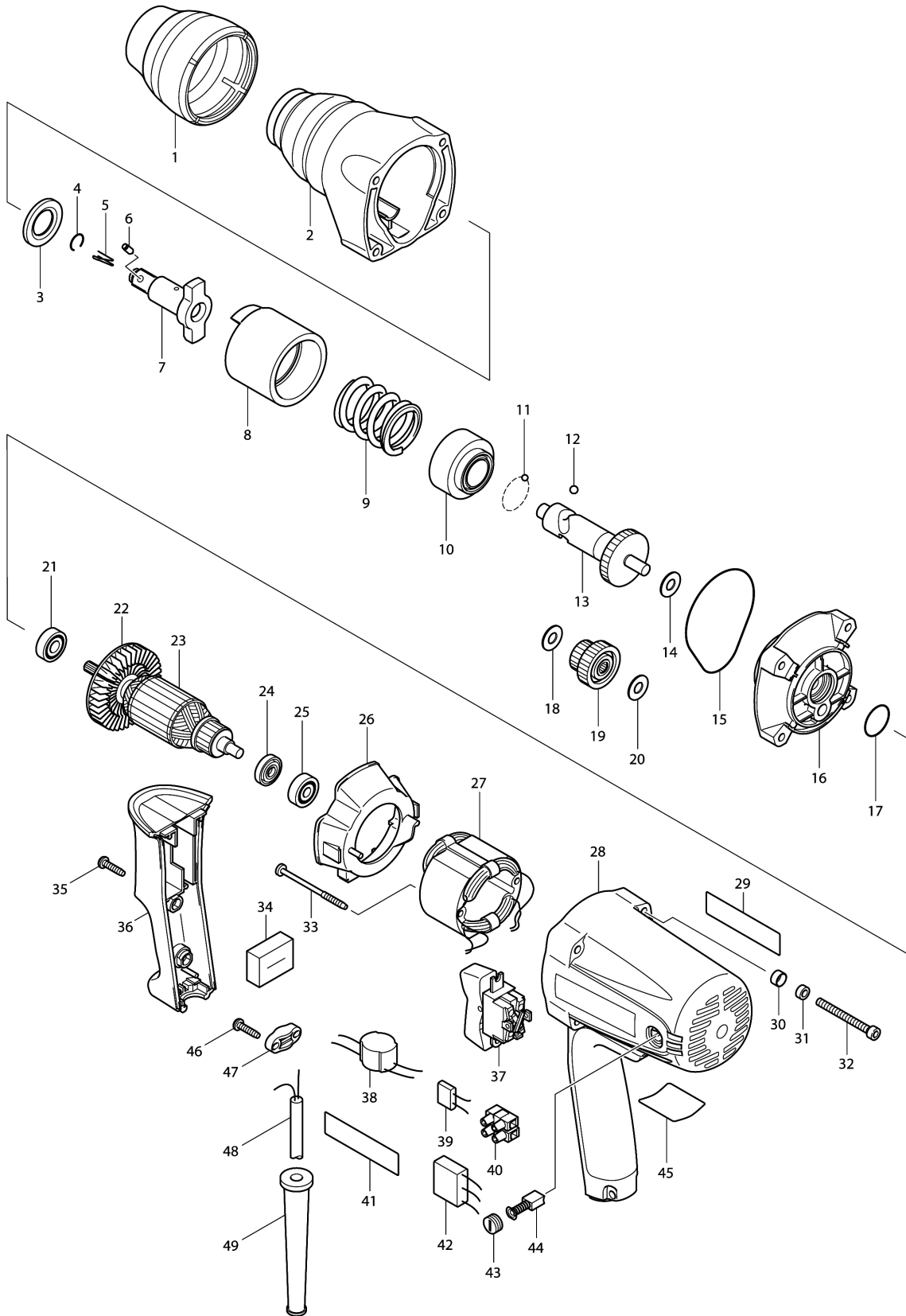


# Model No.TW0350 IMPACT WRENCH





Model No.TW0350 IMPACT WRENCH

មុខ ទំនិញ	លេខផ្នែក	ព័ណ៌នា	I/C	Qty	New/Old	Sales	Purch.	Note
001	421837-6	BUMPER		1				
002	153623-4	ប្រអប់ដុំបុក		1				
C10	213257-6	រឹងប្រេង 18		1				
C20	321119-5	បំពង់ 18		1				
003	267268-3	កាក់សំប៉ែត 19		1				
004	231907-1	វិស័រវិង 10		1				
007-1	326983-9	ដៃកទ្រនាប់		1				
008	324336-6	ដុំបុក		1				
009	233383-5	វិស័របង្ហាប់ 28		1				
010	313115-7	SPRING HOLDER		1				
011	216008-6	ប្លឺដែក 4		19				
012	216007-8	ប្លឺដែក 6.4		2				
013	324338-2	ប្រលូញ		1				
014	253139-0	កាក់សំប៉ែត 8		1				
015	421838-4	រឹងទប់ប្រេង		1				
016	153624-2	គម្របប្រអប់ដុំបុក		1				
017	213373-4	វិញ្ញាងអក្សរ O 22		1				
018	253139-0	កាក់សំប៉ែត 8		1				
019	153626-8	ពីញ្ជឹង 19-41 ពេញលេញ		1				
020	253139-0	កាក់សំប៉ែត 8		1				
021	210024-0	BALL BEARING 608LLU		1				
022	241884-9	កង្ហារ 60		1				
023	515263-0	សំណុំដុំភ្លើង 220-240V		1				
D10		INC. 21,22,24,25						
024	681614-0	កាក់អ៊ីសូឡង់		1				
025	210025-8	BALL BEARING 627LLB		1				
026	418180-2	សន្ទះការពារ		1				
027	625163-7	ខ្នើយ 220-240V		1				
028-1	153625-0	សម្បកម៉ូទ័រ		1				
C10	643455-2	ដើងទប់ជ្រូង 6X9		2				
030	253929-1	កាក់គម្រប 5		4				
031	262001-8	វិញ 5		4				
032	266331-9	ប៊ូឡុងក្បាលសោតាន់ M5X50		4				
033	266091-3	វិស 4X50		2				
035	265995-6	វិស 4X18		2				
036	418179-7	គម្របដៃកាន់		1				
037	651572-4	កុងតាក់ SL220SD-19		1	*			
037-1	651572-4	កុងតាក់ SL220SD-19	O	1				
043	643550-8	BRUSH HOLDER CAP 5-8		2				
044-2	B-80391	CARBON BRUSH SET CB-411A		1				
045	850644-4	ផ្លាកឈ្មោះ: TW0350		1				

Please order the parts with part number.

Print Date 8/9/2022

Model No.TW0350 IMPACT WRENCH

មុខ ទំនិញ	លេខផ្នែក	ព័ណ៌នា	I/C	Qty	New/Old	Sales	Purch.	Note
046	265995-6	វិស 4X18		2				
047	687053-2	STRAIN RELIEF		1				
048	691015-4	ខ្សែភ្លើង 0.75-2-2.5		1				
049	682566-8	CORD GUARD 10		1				
A01	824702-2	ប្រអប់ជ័រត្នាស៊ីច		1				
C10	186347-7	ឈុតគន្លឹះរំកិល RL		1				
A02	134841-3	សំណុំគ្រាប់សោរ 24-45		1				
C10	213399-6	វិញ្ញាងអក្សរ O 25		1				
C20	268057-9	កន្លាស់ 4		1				

Please order the parts with part number.

Print Date 8/9/2022