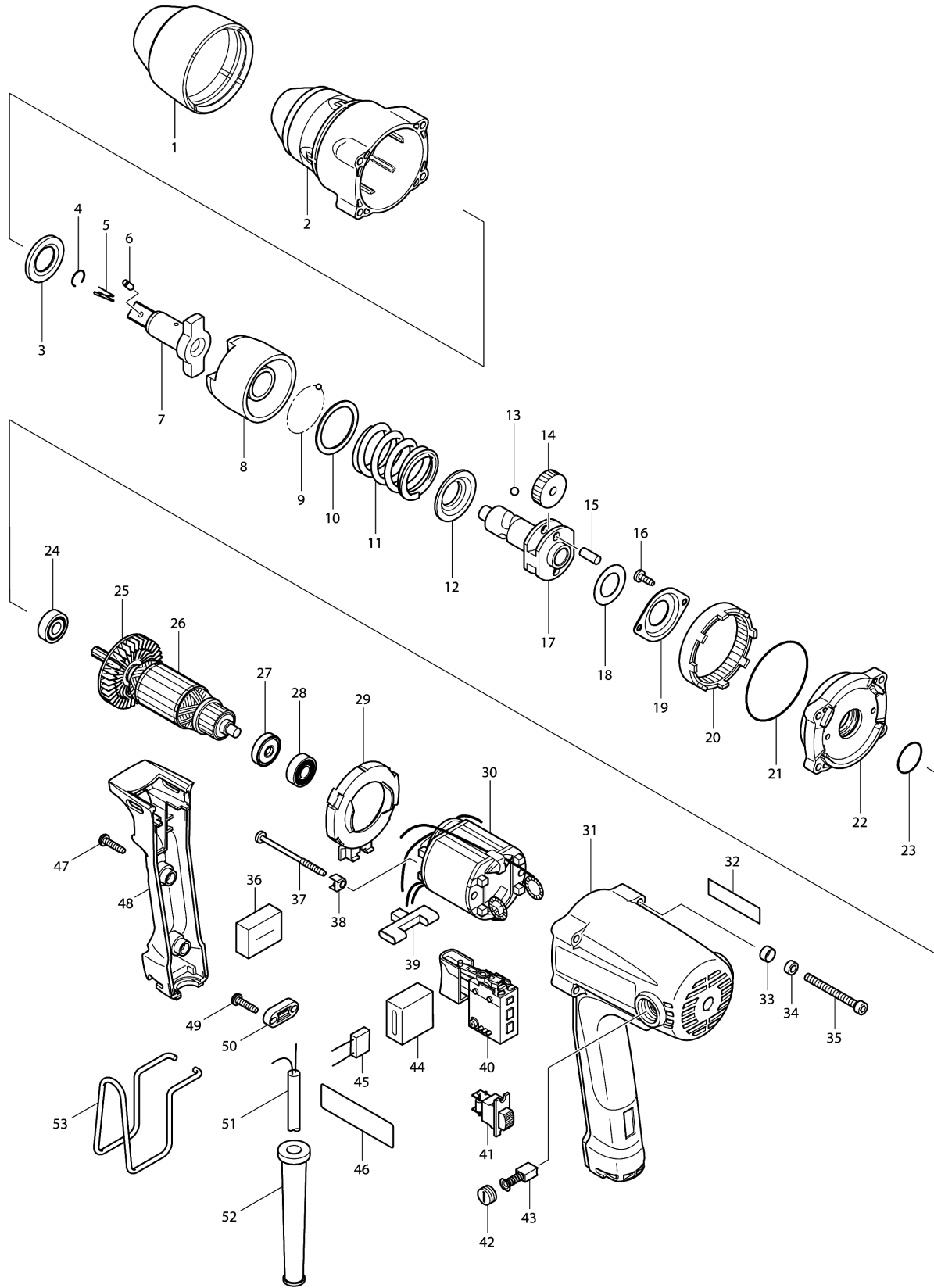


Model No.TW0200 IMPACT WRENCH



Model No.TW0200 IMPACT WRENCH

មុខ ទំនិញ	លេខផ្នែក	ព័ណ៌នា	I/C	Qty	New/Old	Sales	Purch.	Note
001	421839-2	BUMPER		1				
002	153581-4	ប្រអប់ដុំបុក		1				
C10	213257-6	រឹងប្រេង 18		1				
C20	321119-5	បំពង់ 18		1				
003	267268-3	កាក់សំប៉ែត 19		1				
004	231907-1	វិស័រវីង 10		1				
007	324344-7	ដៃកម្រិត		1				
008	324341-3	ដុំបុក		1				
009	216001-0	ឃ្នីដៃក 3.5		31				
010	267269-1	កាក់សំប៉ែត 32		1				
011	233377-0	វិស័របង្ហាប់ 30		1				
012	267777-2	កាក់គម្រប 19		1				
013	216007-8	ឃ្នីដៃក 6.4		2				
014	227092-6	ពីញ៉ុង 32		2				
015	256002-6	កន្លាស់ 6		2				
016	266026-4	វិស 4X12		2				
017	324339-0	ប្រលូញ		1				
018	253794-8	កាក់សំប៉ែត 18		1				
019	285709-7	BEARING RETAINER 44		1				
020	227093-4	ពីញ៉ុងខាងក្នុង 71		1				
021	213670-8	វិញ្ញាងអក្សរ O 58		1				
022	153583-0	គម្របពីញ៉ុងខាងក្នុង		1				
023	213373-4	វិញ្ញាងអក្សរ O 22		1				
024	210005-4	BALL BEARING 608DDW		1				
025	241881-5	កង្ហារ 52		1				
026	517448-4	សំណុំដុំភ្លើង 220-240V		1				
D10		INC. 24,25,27,28						
027	681652-2	កាក់អ៊ីសូឡង់		1				
028	211021-9	BALL BEARING 607LLB		1				
029	418187-8	សន្ទះការពារ		1				
030	593563-8	សំណុំខ្នើយ 220-240V		1				
C10	654100-4	ដូមីណូរឹង		2				
C20	654501-6	តំណដែលគ្មានអ៊ីសូឡង់ P-1.25		2				
031-1	140021-1	សម្បកម៉ូទ័រ		1				
C10	643455-2	ដើងទប់ធ្យូង 6X9		2				
033	253929-1	កាក់គម្រប 5		4				
034	262001-8	វិញ 5		4				
035	266331-9	ប៊ូឡុងក្បាលសោកាន់ M5X50		4				
037	266091-3	វិស 4X50		2				
038	417237-6	គម្របអ៊ីសូឡង់		2				
039	418186-0	គន្លឹះប្តូរទិសចេញ/ចូល		1				

Please order the parts with part number.

Print Date 8/9/2022

Model No.TW0200 IMPACT WRENCH

មុខ ទំនិញ	លេខផ្នែក	ព័ណ៌នា	I/C	Qty	New/Old	Sales	Purch.	Note
040	650523-4	កុងតាក់ C3MA-DB		1				
042	643550-8	BRUSH HOLDER CAP 5-8		2				
043-2	B-80391	CARBON BRUSH SET CB-411A		1				
046	850444-2	ផ្លាកឈ្មោះ: TW0200		1				
047	265995-6	វិស 4X18		3				
048	418189-4	គម្របដៃកាន់		1				
049	265995-6	វិស 4X18		2				
050	687053-2	STRAIN RELIEF		1				
051	691015-4	ខ្សែភ្លើង 0.75-2-2.5		1				
052	682566-8	CORD GUARD 10		1				
053	324284-9	ទំពក់		1				
A01	134841-3	សំណុំគ្រាប់សោរ 24-45		1				
C10	213399-6	វិញ្ញាងអក្សរ O 25		1				
C20	268057-9	កន្ត្រាស់ 4		1				
A02	824703-0	ប្រអប់ជ័រដ្ឋាស្ទីច		1				
C10	186347-7	ឈុតគន្លឹះរ៉កិល RL		1				

Please order the parts with part number.

Print Date 8/9/2022